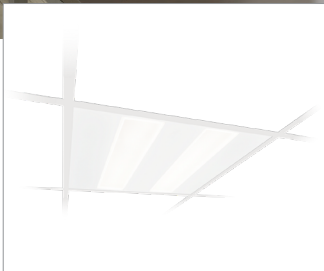


PHILIPS

Standard Belysning

Kontorsbelysning LED Undertak 600x600

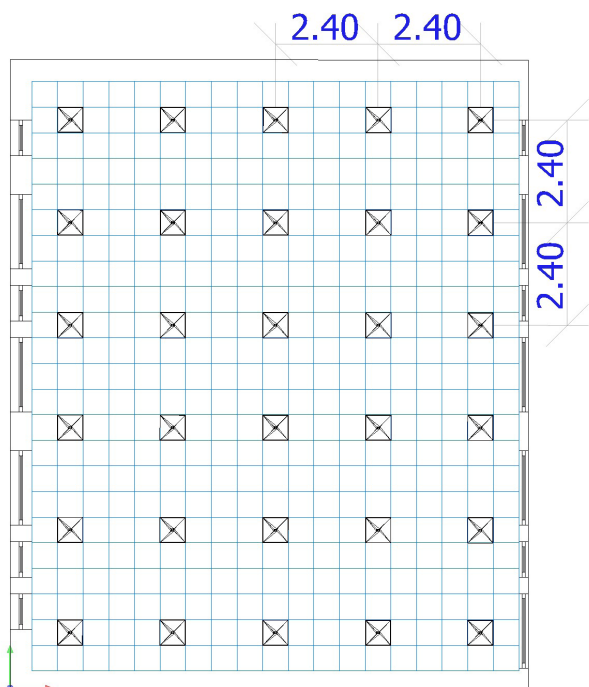
Tack för ditt intresse för denna belysningslösning! Denna belysningslösning ger en uppfattning på hur du kan belysa ett kontorslandskap med FlexBlend. Vill du för en belysningslösning som är skräddarsydd för din egen situation? Ta då kontakt med din kontaktperson på Signify eller våra Signify-ljusspecialister.



FlexBlend

Förutsättning för förslaget:

Reflektionsvärden (Tak/väggar/Golv)	80% / 60% / 30%
Beräkningsytans höjd:	0,80m
Beräkningsområde	Hela rummen med undantag för ett indrag på 0,50m
Takhöjd:	2,8m
UGR:	≤ 19
Bibehållningsfaktor	0,80
Belysningsstyrka (Em)	≥ 500 lux
Belysningsstyrkans jämnhet (Emin/Emed):	≥ 0,60



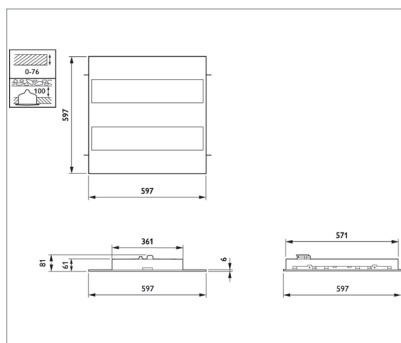
Infälld (600x600) kontorsbelysning med LED och Dali styrning

Antal	Familjenamn	Typ beteckning	Färg-temp. (K)	Ēm (lux)	Emin/Emed	W/m2
4	FlexBlend	RC340B LED36S/930 PSD W60L60 VPC PCS PIP	3000	551	0,86	5,07
4	FlexBlend	RC340B LED36S/940 PSD W60L60 VPC PCS PIP	4000	553	0,86	4,77

Infälld (600x600) kontorsbelysning med LED

Antal	Familjenamn	Typ beteckning	Färg-temp. (K)	Ēm (lux)	Emin/Emed	W/m2
4	FlexBlend	RC340B LED36S/930 PSU W60L60 VPC PCS PIP	3000	551	0,86	5,07
4	FlexBlend	RC340B LED36S/940 PSU W60L60 VPC PCS PIP	4000	553	0,86	4,77

Kontorsbelysning LED Undertak 600x600



FlexBlend RC340B
Mått i mm

FlexBlend RC340B

Produktinformation

- Infälld LED-armatur för 600x600 undertak
- Effektivitet upp till 117 lm/W
- Finns för olika undertakstyper. Standard är för synlig bärprofil.
- Lätt och snabb att montera
- Finns med PSD (Dali) och PSU (tänd/släck)
- Finns i 3000 K och 4000 K

Andra förutsättningar i projektet?

Detta är en standardlösning, men har du behov av en anpassad lösning med andra förutsättningar.

[Klicka här](#)

© 2021 Signify Holding. Alla rättigheter förbehållna. Detta dokument innehåller information relaterad till Signify's produktportfölj, denna information kan komma att ändras. Inga rättigheter kan härledas från denna information, inte heller ges någon garanti med avseende av informationens riktighet eller fullständighet, något ansvar i samband med informationen avvisas uttryckligen. Informationen i detta dokument är inte avsedd som ett kommersiellt erbjudande och ingår inte i någon offert eller kontrakt. Beteckningarna Philips och Philips Shield Emblem är registrerade varumärken som tillhör Philips N.V. Signify Holding är ägare till alla andra varumärken som används såvida de inte ägs av andra rättighetssinnehavare.

