

PHILIPS

Tubes à LED

LE VRAI
PRO
CHOISIT
LA VRAIE
QUALITÉ

Les vrais héros passer aux LED !



Conseiller produit pour le remplacement des tubes fluorescents

**Économisez de l'argent et de l'énergie –
avec les ampoules LED Philips appropriées**

Avec les alternatives LED de Philips

Les vrais héros ont toujours la bonne solution

L'UE a décidé qu'à partir de septembre 2023, une grande partie des lampes fluorescentes conventionnelles ne pourront plus être mises sur le marché en Europe. Ce sont la directive RoHS et le règlement sur l'écoconception de l'UE qui sont déterminants à cet égard.

Ensemble, ils contribuent à la protection de l'environnement et de la santé publique en imposant un éclairage durable et respectueux du climat. Ce n'est pas étonnant que la Suisse y participe !

Vous trouverez toutes les informations sur la prochaine interdiction des lampes sur le site : www.philips.ch/conversion-led.

Les tubes fluorescents conventionnels T5 et T8 sont également concernés. Nous vous proposons bien entendu dès aujourd'hui les alternatives appropriées.

Misez donc dès maintenant sur les tubes LED de Philips, une solution à l'épreuve du temps :

- **Grand choix** : Un substitut adapté à chaque application – nous avons le tube LED T8 qu'il vous faut !
- **Installation facile** : remplacement à l'identique sans planification – idéal pour une rénovation rapide des luminaires existants
- **Sécurité** : aucune restriction en matière de responsabilité et de garantie



Votre application, notre solution

Critères de décision pour la sélection d'un produit LEDtube

	Production et fabrication	Bureaux	Corridors et couloirs	Hangars	Entrepôts	Garage
Voyant	Perspiciace	Perspiciace	Limité	Limité	Limité	Limité
Niveau d'éclairément	300 – 500 Lux	500 Lux	100 – 150 Lux	100 – 200 Lux	100 Lux	100 Lux
Hauteur de montage	3 à 6 m	3 m	3 m	6 à 12 m (LEDtube uniquement jusqu'à 6 m)	3 à 4 m	2,8 à 3 m
Heures de fonctionnement	3000 – 5000	2500	3000	4000	< 1000	8000
Amortissement	< 1 an	< 2 ans	< 1 an	< 1 an	< 2 ans	< 6 mois

3
Années Garantie

CorePro

Passage à la LED à prix avantageux

- Jusqu'à 3.500 lm de flux lumineux
- Jusqu'à 117 lm/W
- Répartition uniforme de la lumière, grâce aux angles d'émission de 240°
- 30'000 h
- Ampoules en verre, pas d'affaissement

Utilisation idéale

Corridors et couloirs d'entrepôts

5
Années Garantie

MASTER Value

Type par défaut pour chaque besoin

- Jusqu'à 3'700 lm de flux lumineux
- Jusqu'à 160 lm/W
- Répartition uniforme de la lumière, grâce aux angles d'émission de 190°
- Jusqu'à 60'000 h
- Ampoules en verre, pas d'affaissement

Utilisation idéale

Hangars

5
Années Garantie

7
Années Garantie

10
Années Garantie

MASTER T8+T5

Idéal pour un fonctionnement 24 h/24, 7 j/7

- Jusqu'à 3'900 lm de flux lumineux
- Jusqu'à 172 lm/W
- Puissance lumineuse maximale, grâce à l'angle d'émission de 160° pour T8 et de 200° pour T5
- Jusqu'à 70'000 h
- T8 : En polycarbonate résistant aux chocs et aux fractures
- T5 : pas d'affaissement grâce aux ampoules en verre

Utilisation idéale

Production et fabrication
Bureaux Garage

Avec les alternatives LED de Philips

Les vrais héros ont toujours la bonne solution

L'UE a décidé qu'à partir de septembre 2023, une grande partie des lampes fluorescentes conventionnelles ne pourront plus être mises sur le marché en Europe. Ce sont la directive RoHS et le règlement sur l'écoconception de l'UE qui sont déterminants à cet égard.

Ensemble, ils contribuent à la protection de l'environnement et de la santé publique en imposant un éclairage durable et respectueux du climat. Ce n'est pas étonnant que la Suisse y participe !

Vous trouverez toutes les informations sur la prochaine interdiction des lampes sur le site : www.philips.ch/conversion-led.

Les tubes fluorescents conventionnels T5 et T8 sont également concernés. Nous vous proposons bien entendu dès aujourd'hui les alternatives appropriées.

Misez donc dès maintenant sur les tubes LED de Philips, une solution à l'épreuve du temps :

- **Grand choix** : Un substitut adapté à chaque application – nous avons le tube LED T8 qu'il vous faut !
- **Installation facile** : remplacement à l'identique sans planification – idéal pour une rénovation rapide des luminaires existants
- **Sécurité** : aucune restriction en matière de responsabilité et de garantie



Tableau de réaménagement Tubes T8

Utilisation	Tube fluorescent actuellement installé	LEDtube Alternative			
		KVG/VVG/230V		EVG	
		EOC	Nom	EOC	Nom
Production et fabrication	T8 - 58W	31664500	MASTER LEDtube 1500mm UO 21.7W 840 T8	46702600	MASTER LEDtube HF 1500mm UO 24W 840 T8
	T8 - 36W	31658400	MASTER LEDtube 1200mm UO 14.7W 840 T8	46696800	MASTER LEDtube HF 1200mm UO 16W 840 T8
	T8 - 18W	69749800	MASTER LEDtube 600mm HO 8W 840 T8	46642500	MASTER LEDtube HF 600mm HO 8W 840 T8
Bureaux	T8 - 58W	31664500	MASTER LEDtube 1500mm UO 21.7W 840 T8	46702600	MASTER LEDtube HF 1500mm UO 24W 840 T8
	T8 - 36W	31658400	MASTER LEDtube 1200mm UO 14.7W 840 T8	46696800	MASTER LEDtube HF 1200mm UO 16W 840 T8
	T8 - 18W	69749800	MASTER LEDtube 600mm HO 8W 840 T8	46642500	MASTER LEDtube HF 600mm HO 8W 840 T8
Corridors et couloirs	T8 - 58W	45981600	CorePro LEDtube 1500mm 20W 840 T8	80174100	CorePro LEDtube UN 1500mm HO 23W 840 T8 Universal Glas
	T8 - 36W	44807000	CorePro LEDtube 1200mm 15.5W 840 T8	80168000	CorePro LEDtube UN 1200mm HO 18W 840 T8 Universal Glas
	T8 - 18W	45977900	CorePro LEDtube 600mm 8W 840 T8	78279500	CorePro LEDtube UN 600mm 8W 840 T8 Universal Glas
Hangars	T8 - 58W	31688100	MASTER LEDtube Value 1500mm UO 23W 840 T8 Glas	46702600	MASTER LEDtube HF 1500mm UO 24W 840 T8
	T8 - 36W	31682900	MASTER LEDtube Value 1200mm UO 15.5W 840 T8 Glas	46696800	MASTER LEDtube HF 1200mm UO 16W 840 T8
	T8 - 18W	64681300	MASTER LEDtube Value 600mm HO 8W 840 T8 Glas	46642500	MASTER LEDtube HF 600mm HO 8W 840 T8
Entrepôts	T8 - 58W	41901800	CorePro LEDtube 1500mm UO 31,5W 840 T8 Glas	80174100	CorePro LEDtube UN 1500mm HO 23W 840 T8 Universal Glas
	T8 - 36W	41897400	CorePro LEDtube 1200mm UO 21,5W 840 T8 Glas	80168000	CorePro LEDtube UN 1200mm HO 18W 840 T8 Universal Glas
	T8 - 18W	42103500	CorePro LEDtube 600mm HO 8W 840 T8 Glas	78279500	CorePro LEDtube UN 600mm 8W 840 T8 Universal Glas
Parkhaus	T8 - 58W	31664500	MASTER LEDtube 1500mm UO 21.7W 840 T8	46702600	MASTER LEDtube HF 1500mm UO 24W 840 T8
	T8 - 36W	31658400	MASTER LEDtube 1200mm UO 14.7W 840 T8	46696800	MASTER LEDtube HF 1200mm UO 16W 840 T8
	T8 - 18W	69749800	MASTER LEDtube 600mm HO 8W 840 T8	46642500	MASTER LEDtube HF 600mm HO 8W 840 T8

Tous les LED tubes sont également disponibles en couleurs lumineuses 830 et 865

La meilleure solution pour KVG/VVG/230V pour une économie d'énergie maximale : Le tube LED T8 MASTER ultra-efficace avec jusqu'à 210 lm/W

	43166900	MAS LEDtube 1200mm UE 11.9W 840 T8 EELA	
	43168300	MAS LEDtube 1500mm UE 17.6W 840 T8 EELA	

Tableau de réaménagement Tubes T5

Tube fluorescent actuellement installé	Leistung	LEDtube Alternative			
		Fonctionne sur 230 V		EVG	
		EOC	Name	EOC	Name
Tubes fluorescents T5 - 1449mm	80W	-	pas encore d'alternative pour 230V	41907000	MASTER LEDtube HF 1449mm UO 36W 840 T5 InstantFit
	49W	81931900	MASTER LEDtube 1449mm HO 26W 840 T5 230V Glas	74959000	MASTER LEDtube HF 1449mm HO 26W 840 T5 InstantFit Glas
	35W	-	pas encore d'alternative pour 230V	74337900	MASTER LEDtube HF 1449mm HE 20W 840 T5 InstantFit Glas
Tubes fluorescents T5 - 1149mm	54W	81923400	MASTER LEDtube 1149mm HO 26W 840 T5 230V Glas	74953800	MASTER LEDtube HF 1149mm HO 26W 840 T5 InstantFit Glas
	28W	-	pas encore d'alternative pour 230V	74331700	MASTER LEDtube HF 1149mm HE 16,5W 840 T5 InstantFit Glas
Tubes fluorescents T5 - 549mm	14W	-	pas encore d'alternative pour 230V	74325600	MASTER LEDtube HF 549mm HE 8W 840 T5 InstantFit Glas

Pour le T5, il est encore plus facile de trouver le modèle qui convient à votre application : Il suffit de tenir compte de la longueur et du wattage existants.

Clic ... clac ... c'est bon !

Que ce soit pour le bureau, les hangars, la fabrication ou de nombreuses autres applications – vous trouverez en quelques étapes avec notre conseiller LED le remplacement LED parfait pour les tubes fluorescents classiques T5 et T8 !

1. Appeler un conseiller LED
2. Choisir le type, la longueur et le type de connexion
3. La solution LED par Philips

www.philips.com/led-berater



Responsabilité et garantie ?

Pas de souci ! L'utilisation de tubes LED rétrofit Philips dans les luminaires est sûre et conforme à l'état de la technique selon les normes en vigueur ! Cela a été confirmé par la VDE et la ZVEI.

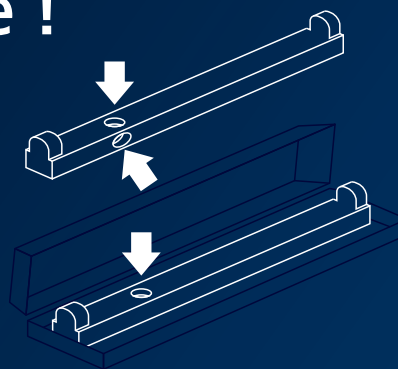


Le changement est simplifié !

1 Votre luminaire est-il équipé d'un starter ?

T8

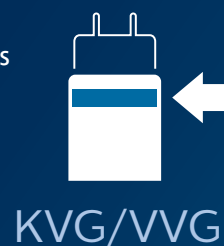
La photo présentait la position typique d'un starter existant dans un luminaire ouvert et fermé d'une longueur de 1200 ou 500 mm.



2 Oui.

T8

Le luminaire fonctionne avec un **ballast électromagnétique conventionnel ou à faible perte**. Il suffit de remplacer l'ancien starter par le nouveau starter (inclus dans la livraison d'un tube LED à ballast conventionnel). Choisissez pour cela un tube LED comportant une bague bleue sur l'embout.



Non.

T8+T5

Le luminaire fonctionne avec un **ballast électronique**. Choisissez un tube LED à ballast électronique comportant deux bagues bleues sur l'embout. Il n'est pas nécessaire de modifier les ballasts ou le câblage du luminaire. Avant l'installation, il est nécessaire de vérifier la compatibilité du ballast électronique avec le tube LED.



Vous trouverez une liste de compatibilité sur www.philips.de/ledtube

3 Utilisation directe sur une tension secteur de 230 V ?

T8+T5

Votre luminaire a un ballast électronique incompatible ou votre ballast conventionnel est défectueux ? Aucun problème ! Retirez le ballast (pour les ballasts classiques avec starter) et installez le tube LED directement sur le 230 V. Utilisez pour cela un tube LED comportant une bague bleue (T8) ou sans bague (T5).

