



HPS PILA 1000W 400V EL DE

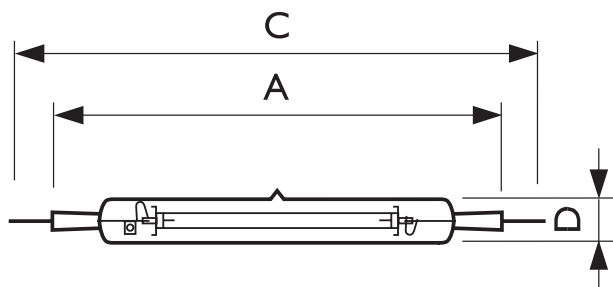


Информация о продукте

Описание	HPS Pila 1000W 400V EL DE
Цоколь	K12X30S
Рабочее положение	Параллельное или горизонтальное
Срок службы до 10% отказов (ном.)	10 000 ч
Описание системы	Электронная
Цветовой код	220 [цветовая температура 2000 K]
Фотосинтетический поток фотонов (PPF) макс.	2100 (1050 Вт)
Фотосинтетический поток фотонов (PPF) ном.	2040 (1015 Вт)
Поддержание фотосинтетического фотонного потока через 4000 часов	98%
Поддержание фотосинтетического фотонного потока через 8000 часов	96%
Поддержание фотосинтетического фотонного потока через 10 000 часов	95%
Координата цветности X (ном.)	531
Координата цветности Y (ном.)	419
Коррелированная цветовая температура (ном.)	2000 K
Световая отдача (ном.)	147 лм/Вт
Индекс цветопередачи (ном.)	35
Мощность (макс.)	1050 Вт
Мощность (ном.)	1015 Вт
Напряжение (мин.)	215 В
Напряжение (ном.)	235 В
Диммирование	Да
Индекс энергоэффективности	A++
Содержание ртути (ном.)	35 мг
Максимальная t° колбы (°C)	700 °C

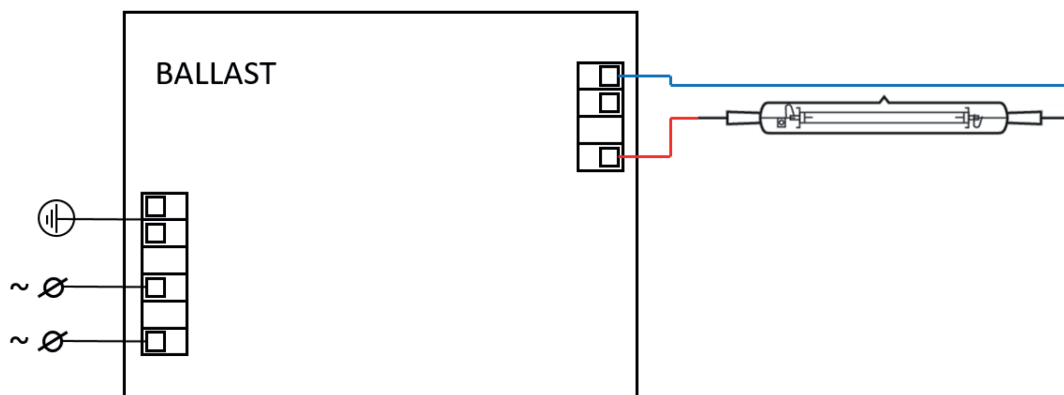


Размеры HPS PILA 1000W 400V EL DE



Описание	D (макс.)	C (макс.)	A
HPS Pila 1000W 400V EL DE	33,5 мм	394 мм	325 мм

Схема подключения PILA Horti Driver и лампы HPS PILA 1000W 40



В этом документе содержится информация о портфеле ламп Pila, предназначенная для компаний, которые могут быть заинтересованы в развитии своего ассортимента продукции. Обратите внимание, что предоставленная информация может быть изменена. Pila не дает никаких заверений и не дает никаких гарантий относительно точности или полноты информации, содержащейся в данном документе, и не несет ответственности за какие-либо действия, полагаясь на нее. Информация, представленная в этом документе, не является коммерческим предложением и не является частью какого-либо предложения или контракта.