

La solution **TruGroove encastré** offre une performance inégalée et une conception novatrice pour donner un aspect distinctif à tout espace architectural. Les coins **TruGroove encastré** procurent d'innombrables possibilités, laissent libre cours à l'imagination pour rehausser les murs et plafonds à motifs géométriques.

TruGroove encastré inclut désormais la technologie **AccuRender** lui procurant la meilleure qualité de couleur et l'efficacité la plus élevée.

Projet: _____
Emplacement: _____
No de catalogue: _____
Type de luminaire: _____
Id. ligne: _____ Qté: _____
Notes: _____

Guide pour commander

exemple: 3901L93530QS108DS1RCSW

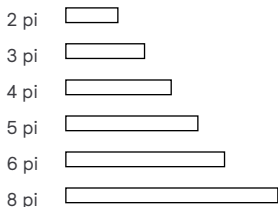
Gamme	Version	Distribution	Source	IRC/TCP ¹	Lumens ¹	Optique	Boîtier	Plafond/garniture	Longueur d'enfilade
39 TruGroove	0 Encastré	1 Performance symétrique 8 Performance asymétrique éclairage mural 0 Définition symétrique	L DEL	950 IRC 90, 5000K 940 IRC 90, 4000K 935 IRC 90, 3500K 930 IRC 90, 3000K 927 IRC 90, 2700K 8T2 IRC 80, 2700-6500K blanc réglable à 2 canaux (confirmer les contrôles) ⁵	40 4000 lm/4 pi 30 3000 lm/4 pi 22 2200 lm/4 pi 15 1500 lm/4 pi	Q Lentille MesoOptics affleurante R Lentille Meso Optics en retrait Q Lentille MesoOptics affleurante L Lentille Silk affleurante ⁹ M Lentille Silk en retrait	S De série C Chicago Plenum	1 Profilé en T ¹⁷ 2 Cloison sèche sans garniture (murs, encastré) ^{8,13} 3 Cloison sèche sans garniture (plafond, encastré) 4 Cloison sèche sans garniture 5 Formations Clouds d'Armstrong ⁹	02 2 pi 03 3 pi 04 4 pi 05 5 pi 06 6 pi 08 8 pi XX Longueur totale de l'enfilade en incréments de 1 pi (veuillez spécifier la longueur) ¹² Configurations de l'encastré: A4 2 pi x 2 pi coin plat (90°) K4 2 pi x 2 pi coin extérieur (90°) 00 Coin intérieur (support à 90°)
Configurations pour l'encastré⁷: 39A 2 pi x 2 pi coin plat (90°) 39K 2 pi x 2 pi coin extérieur (90°) 39G Coin intérieur (support 90°)									
Tension	Pilote	Circuit ^{2,10}	Option de câblage ^{2,10}	Système / contrôles ^{13,14}	Finis de la garniture ¹¹				
D UNV 120-277V 3 347V ³	E Advance Xitanium 0-10V (gradation 1%)	1 Circuit simple B Circuit double A/B (sections 4 pi alt.) C Circuit simple +1 raccord coupe-fil (déclenchement BP) ¹⁰ F Circuit simple + Circuit simple + 4 raccords coupe-fil (aliment. et gradation) ¹⁰ G Circuit double (vers le haut/vers le bas) L Circuit double (vers le haut/vers le bas) + 1 raccord coupe-fil (déclenchement BP) ¹⁰ J Circuit double (vers le haut/vers le bas) + 4 raccords coupe-fil (aliment. et gradation) ¹⁰	N Aucun B Bloc-batterie ³ E Câblage auxiliaire ⁶ G GTD ³ (veuillez spécifier la tension)	NN Aucun	W Blanc de série B Noir C Personnalisé (veuillez spécifier la couleur)				
D UNV 120-277V	D Advance Xitanium DALI (gradation 5%) ³ H Lutron EcoSystem LDE1 (<1% atténuation à noir) ⁴	1 Circuit simple	N Aucun B Bloc-batterie ³ R Relais de dérivation de capteur UL924 ¹⁶	NN Aucun CS Capteur sans fil extensible Interact Pro, avec captation lumière du jour et présence intégrée, regroupement avancé avec temps de rétention ^{4,18} SB Regroupement de capteur sans fil avancé Interact Pro Entreprise, SC1500 intégré avec capacités IDO pour les projets à l'échelle entreprise ^{4,15,18}					
D UNV 120-277V	S Advance Xitanium SR (gradation 1%) ³	1 Circuit simple	N Aucun B Bloc-batterie	NN Aucun IO Capteur câblé Interact Office avec captation lumière du jour et présence intégrée, permet le contrôle d'éclairage connecté ^{4,15} SB Regroupement de capteur sans fil avancé Interact Pro Entreprise, SC2000 intégré avec capacités IDO pour les projets à l'échelle entreprise ^{4,15}					
L Basse tension (48-54V c.c.)	P Contrôleur d'éclairage Ethernet ¹⁵	1 Circuit simple	N Aucun B Bloc-batterie	NN Aucun IO Capteur câblé Interact Office avec captation lumière du jour et présence intégrée, permet le contrôle d'éclairage connecté ^{4,15} SB Regroupement de capteur sans fil avancé Interact Pro Entreprise, SC2000 intégré avec capacités IDO pour les projets à l'échelle entreprise ^{4,15}					

TruGroove encastré

Options et dimensions

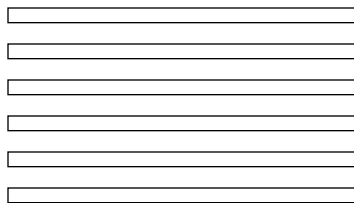
Autonome

Gardez les choses simples avec les modules autonomes, offerts en 6 longueurs standards (pour les longueurs sur demande veuillez contacter Ledalite).



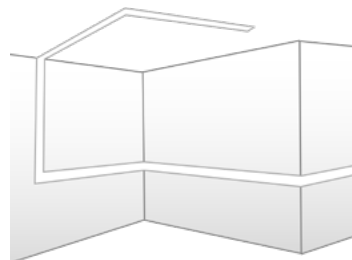
Enfilade continue

Créer un ruban ininterrompu de lumière avec les enfilades continues, se spécifient en 1/8 po.



Configurations

Une transition de mur à plafond en douceur et création de configurations imaginables*.

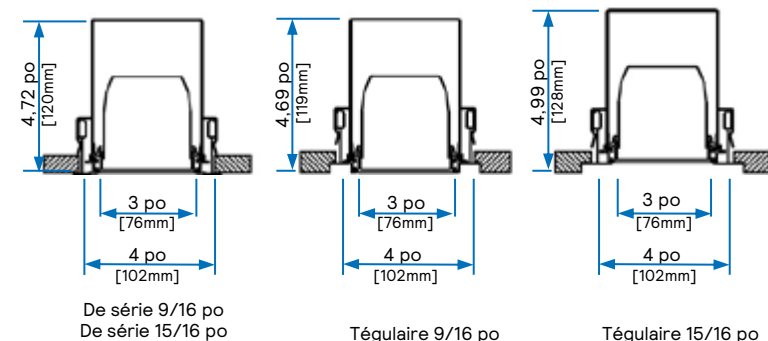


*Les coins intérieurs, extérieurs et plats sont à 90°, veuillez contacter Ledalite pour les angles sur demande.

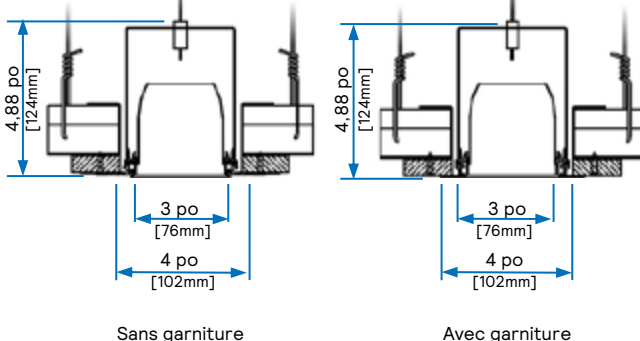
Lentille affleurante

TruGroove encastré offert avec lentille affleurante MesoOptics. ou Silk de 3 po

Profilé en T (NEMA types G, NFG, NFSG, SS et Armstrong TechZone 4 po)



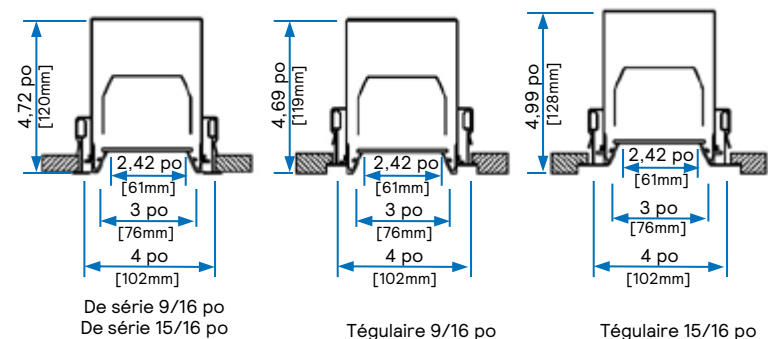
Cloison sèche



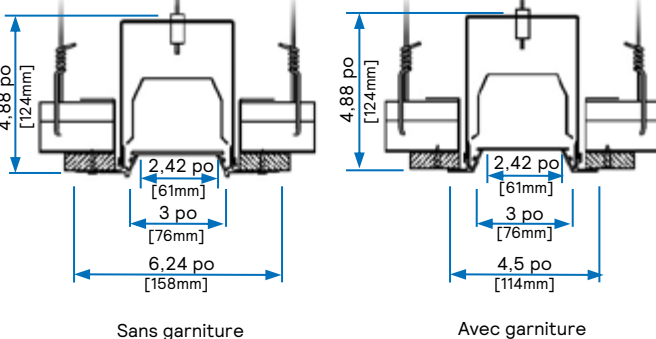
Lentille en retrait

TruGroove encastré avec lentille MesoOptics ou Silk en retrait

Profilé en T (NEMA types G, NFG, NFSG, SS et Armstrong TechZone 4 po)



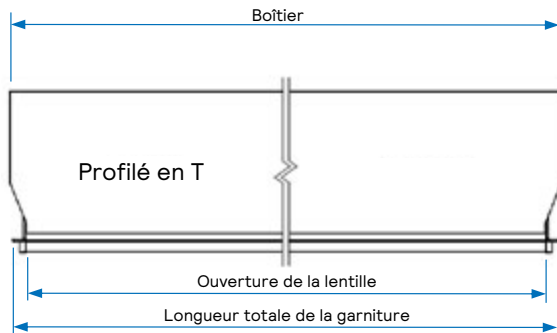
Cloison sèche



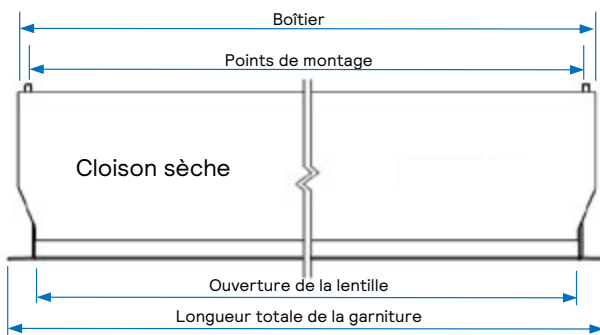
TruGroove encastré

Options et dimensions

Autonome

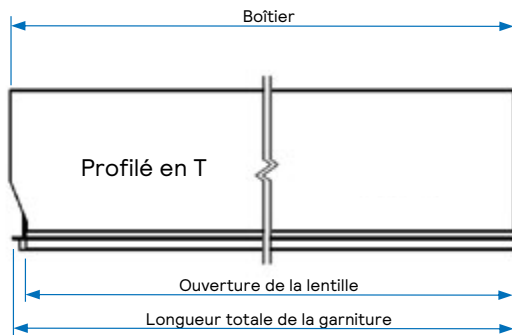


Nominal	Boîtier	Ouverture de la lentille	Profilé en T
2 pi	23,9 po [607mm]	23,0 po [584mm]	23,8 po [605mm]
3 pi	35,9 po [912mm]	35,0 po [889mm]	35,8 po [909mm]
4 pi	47,9 po [1217mm]	47,0 po [1194mm]	47,8 po [1214mm]
5 pi	59,9 po [1512mm]	59,0 po [1499mm]	59,8 po [1519mm]
6 pi	71,9 po [1826mm]	71,0 po [1803mm]	71,8 po [1824mm]
8 pi	95,9 po [2436mm]	95,0 po [2413mm]	95,8 po [2433mm]

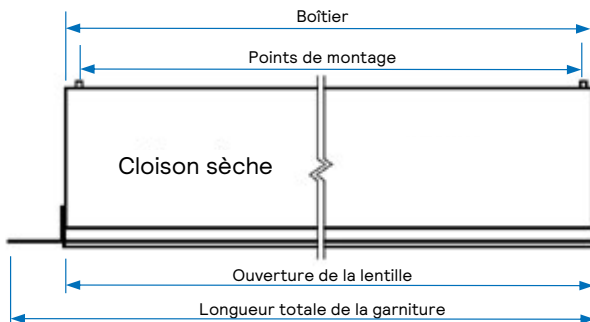


Nominal	Boîtier	Ouverture de la lentille	Points de montage	Cloison sèche sans garniture	Cloison sèche avec garniture
2 pi	23,9 po [607mm]	23,0 po [584mm]	23,4 po [594mm]	26,4 po [670mm]	24,5 po [622mm]
3 pi	35,9 po [912mm]	35,0 po [889mm]	35,4 po [899mm]	38,4 po [975mm]	36,5 po [927mm]
4 pi	47,9 po [1217mm]	47,0 po [1194mm]	47,4 po [1204mm]	50,4 po [1280mm]	48,5 po [1232mm]
5 pi	59,9 po [1512mm]	59,0 po [1499mm]	59,4 po [1509mm]	62,4 po [1585mm]	60,5 po [1537mm]
6 pi	71,9 po [1826mm]	71,0 po [1803mm]	71,4 po [1814mm]	74,4 po [1889mm]	72,5 po [1841mm]
8 pi	95,9 po [2436mm]	95,0 po [2413mm]	95,4 po [2423mm]	98,4 po [2499mm]	96,5 po [2451mm]

Enfilade continue (extrémité)



Nominal	Boîtier	Ouverture de la lentille	Profilé en T
2 pi	24,0 po [610mm]	23,5 po [597mm]	23,9 po [606mm]
3 pi	36,0 po [914mm]	35,5 po [901mm]	35,9 po [910mm]
4 pi	48,0 po [1219mm]	47,5 po [1206mm]	47,9 po [1215mm]
5 pi	60,0 po [1524mm]	59,5 po [1511mm]	59,9 po [1520mm]
6 pi	72,0 po [1829mm]	71,5 po [1816mm]	71,9 po [1825mm]
8 pi	96,0 po [2438mm]	95,5 po [2425mm]	95,9 po [2434mm]
Incrément	L	L-0,5 po [L-13mm]	L-0,1 po [L-3mm]

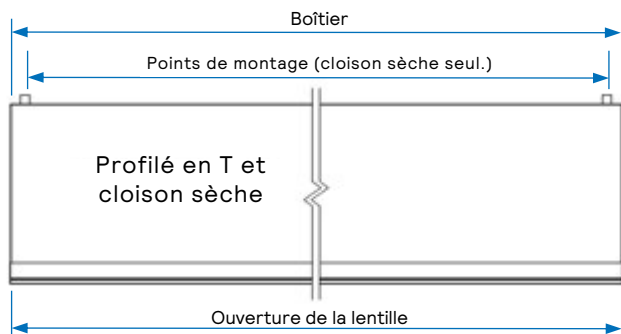


Nominal	Boîtier	Ouverture de la lentille	Points de montage	Cloison sèche sans garniture	Cloison sèche avec garniture
2 pi	24,0 po [610mm]	23,5 po [597mm]	23,2 po [589mm]	25,7 po [670mm]	24,8 po [629mm]
3 pi	36,0 po [914mm]	35,5 po [901mm]	35,2 po [894mm]	37,7 po [975mm]	36,7 po [933mm]
4 pi	48,0 po [1219mm]	47,5 po [1206mm]	47,2 po [1199mm]	49,7 po [1280mm]	48,7 po [1238mm]
5 pi	60,0 po [1524mm]	59,5 po [1511mm]	59,2 po [1504mm]	61,7 po [1585mm]	60,7 po [1543mm]
6 pi	72,0 po [1829mm]	71,5 po [1816mm]	71,2 po [1809mm]	73,7 po [1889mm]	72,8 po [1848mm]
8 pi	96,0 po [2438mm]	95,5 po [2425mm]	95,2 po [2418mm]	97,7 po [2499mm]	96,7 po [2457mm]
Incrément	L	L-0,5 po [L-13mm]	L-08 po [L-20mm]	L+1,7 po [L-43mm]	L-0,5 po [L-19mm]

TruGroove encastré

Options et dimensions

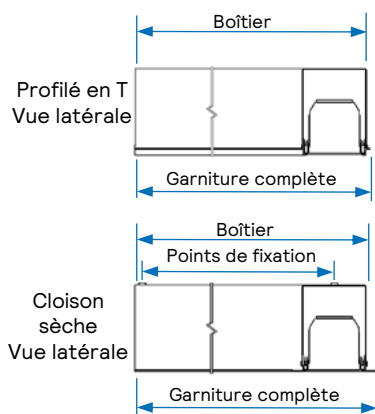
Enfilade continue (milieu de l'enfilade)



Nominal	Boîtier/ ouverture de la lentille	Points de montage
2 pi	24,0 po [610mm]	23,2 po [589mm]
3 pi	36,0 po [914mm]	35,2 po [894mm]
4 pi	48,0 po [1219mm]	47,2 po [1199mm]
5 pi	60,0 po [1524mm]	59,2 po [1504mm]
6 pi	72,0 po [1829mm]	71,2 po [1809mm]
8 pi	96,0 po [2438mm]	95,2 po [2418mm]
Incrément	L	L-08 po [L-20mm]

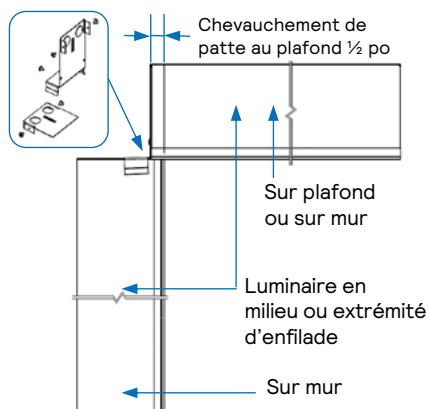
Coin plat (90°)

Les coins plats sont de 2 pi x 2 pi et peuvent être utilisés pour créer des configurations encastrées au plafond ou sur les murs.



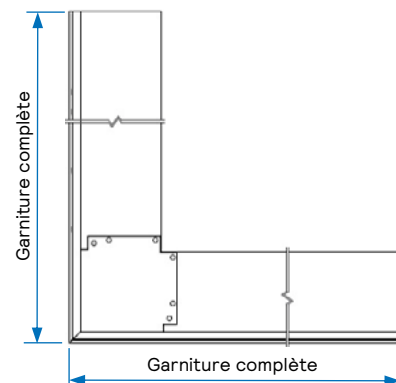
Coin intérieur (support à 90°)

Les coins intérieurs utilisent une trousse de support pour raccorder un luminaire encastré au plafond et un encastré au mur.



Coin extérieur (90°)

Coins extérieurs utilisés pour créer des configurations aux coins des cloisons sèches.



Nominal	Boîtier	Points de montage	Profilé en T	Cloison sèche sans garniture	Cloison sèche avec garniture
Plat 2 pi x 2 pi	25,7 po [653mm]	23,6 po [600mm]	25,9 po [658mm]	27,1 po [689mm]	26,3 po [667mm]
Extérieur 2 pi x 2 pi	26,8 po [681mm]	S.O.	S.O.	26,8 po [681mm]	S.O.

*Les coins intérieurs, extérieurs et plats sont à 90°, veuillez contacter Ledalite pour les angles sur demande.

TruGroove encastré

Système optique

Version Performance : la lumière des DEL est réfléchiée et redirigée dans un assemblage de lentille optique logé entre une extrusion d'acrylique et une couche de pellicule de précision MesoOptic DX créant une lumière ininterrompue et continue avec distribution optique en ailes de papillon.

Version Définition : la lumière traverse une lentille d'acrylique blanc diffus pour procurer une lumière continue très uniforme.

Boîtier

Acier laminé à froid de calibre 20 formé avec matrice. Plusieurs ouvertures de câbles sur le dessus sont offertes pour permettre l'installation de plusieurs luminaires en enfilade continue.

Fini

Moules en aluminium extrudé et embouts moulés revêtus de polyester appliqué par projection électrostatique et durci à chaud. Fini peinture en poudre.

Montage

Profilé en T : supports de montage sur les côtés du boîtier pour installation sur profilés en T de 9/16 po, 15/16 po ou pour systèmes de profilés en T à fente suspendus (NEMA de types G, NFG, NFSG, SS et Armstrong TechZone de 4 po).

Cloison sèche (montage au plafond) : luminaires pour montage à plafond offerts avec garniture pour cloison sèche ou sans bordure. Un câble d'aéronef à diamètre de 1/16 po avec serre-câble miniature, inviolable à verrouillage automatique qui assure le réglage vertical. Le câble d'aéronef, la sertissure et le serre-câble ont été testés indépendamment pour répondre aux exigences sévères de sécurité.

Cloison sèche (montage mural) : luminaires pour montage murale seulement offerts avec l'option de garnitures pour cloison sèche. Dans une configuration de mur à plafond avec un coin intérieur, l'enfilade au plafond peut être utilisée avec une option de garniture différente si requis.

Joins

Système d'assemblage à alignement automatique avec passage des fils « mains libres » préassemblage.

Poids

Maximum de 3,5 lb/pi.

Électrique

Les luminaires sont câblés à l'usine aux extrémités des sections à l'aide de connecteurs à branchement rapide et sont testés pour tous les circuits et ensembles de batterie d'urgence. Les cartes DEL et les pilotes se remplacent facilement sur le site avec un accès sous le plafond. Les câbles armés flexibles sont offerts en longueurs de 6 pieds.

Pilotes de série

Advance Xitanium 0-10V, gradation 1%.

Advance Xitanium DALI, gradation 5%.

Advance Xitanium compatible avec capteur, gradation en baisse jusqu'à 1%. Contrôleur d'éclairage Ethernet (pour blanc réglable à alimentation par câble Ethernet).

Lutron EcoSystem LDE1, gradation en baisse jusqu'à 1% avec allumage doux et atténuation jusqu'à noir.

Flux lumineux nominal de classe 2. Contacter Ledalite pour les autres pilotes disponibles.

Bloc-pile de série

Bloc-batterie Bodine, 90 min., 10W, flux lumineux nominal de classe 2. Flux lumineux = 10W x efficacité du luminaire x 1,1. Flux lumineux typique ~1200 lm.

Bloc-batterie à alimentation par câble Ethernet, 90 min., 6W, flux lumineux nominal de classe 2. Flux lumineux = 6W x efficacité du luminaire. Flux lumineux typique ~650 lm.

Maintien du flux lumineux

Les DEL ont été testées par le fabricant conformément à la norme IESNA LM-80-15. À une température ambiante de 25° C, le maintien du flux lumineux des DEL prévu, conformément à la norme IES TM-21-11 pour installation sans contacts isolés, est de :

$L_{90}(10k) > 60000$ heures (méthodologie employée).

Couleur de source

DEL conçues pour offrir un indice de rendu des couleurs :

IRC $R_a \geq 90$, $R_g \geq 50$, $G_g \geq 97$, $C_g \geq 90$

IES TM-30-18: $R_f \geq 90$, $R_{f,h1} \geq 89$, $R_g \geq 99$, $R_{cs,h1} \geq -5\%$

Les rapports SPD et TM-30-18 sont offerts sur demande.

Précision de la couleur d'un luminaire à l'autre en deçà :

2 SDCM pour les luminaires à blanc statique

3 SDCM pour les luminaires à blanc réglable

Homologations

Conformes aux normes UL, IES et CSA.

Homologation CCEA approuvée par la Ville de Chicago (option de boîtier C)

Homologué pour les plafonds isolés.

Environnement

Conçus pour une utilisation dans des environnements secs ou humides à des températures ambiantes de 0-25°C (32-77°F).

De nombreux composants de luminaires, comme les réflecteurs, les réflecteurs, les lentilles et les DEL, sont fabriqués à l'aide de divers types de plastiques qui peuvent être endommagés par des contaminants présents dans l'air. Si des produits ou des solutions de nettoyage à base de soufre, de produits chimiques ou de pétrole, produits nettoyants ou d'autres contaminants peuvent être présents dans la zone d'utilisation, veuillez vérifier la compatibilité auprès du fabricant. Les dommages causés par des solutions à base de soufre, de chlore ou de pétrole ou d'autres contaminants ne sont pas couverts par la garantie. Ne conviennent pas à une utilisation dans les natatoriums.

Garantie

Garantie limitée de cinq ans sur le luminaire, y compris les panneaux DEL et le pilote : www.signify.com/fr-ca/support/garanties

Livraison rapide

Livraison rapide en 10 jours offerte sur demande avec la plupart des configurations. Pour plus d'information visiter le : www.signify.com/fr-ca/marques/ledalite/quickship

Options de contrôles sans fil

Capteur extensible Interact Pro pour les niveaux de base, avancé et entreprise: (CS une évolution de SpaceWise)

- CS est un capteur connecté avec captation de présence et de lumière du jour intégrées et s'utilise avec une connectivité maillée sans fil
- Le capteur fonctionne en mode de base (similaire à celui de SpaceWise) s'il est configuré sans passerelle ou dans un mode Interact Pro avancé ou en mode entreprise si une passerelle compatible est utilisée
- Interact Pro inclut une application, un portail et une vaste gamme de luminaires, lampes, trousse de modernisation fonctionnant tous avec le même système
- La mise en marche est établie avec l'application Interact Pro (Android ou iPhone) et la connectivité Bluetooth. L'application procure une polyvalence pour choisir entre une passerelle ou un mode sans passerelle pour la configuration
- La configuration avec passerelle requiert un accès interne raccordé par câble à la passerelle. Il est possible d'ajouter une passerelle plus tard
- Préparer les étapes de configuration du projet à distance et utiliser la télécommande IRT9015 sur le site pour identifier et regrouper les appareils
- Compatible avec gradateur sans fil UID8451/10, interrupteur de scène sans fil SWS200, capteur de présence sans fil (OCC SENSOR IA CM IP42 WH 10/1) et capteur sans fil lumière du jour/présence (OCC MULTI SENSOR IA CM WH 10/1)
- Pour plus d'information sur Interact Pro, visiter: www.interact-lighting.com/interactproscalablesystem

Options d'urgence (R):

- Captation de la puissance (par défaut à l'usine) – l'option recommandée
- L'option UL924 requiert une ligne électrique à perception sans commutation, l'absence de tension sur un circuit normal allume le luminaire à un flux lumineux à 100 %
- Détection d'interruption de courant (en option sur le site)
- Détecte l'interruption du courant c.a. >30ms, enclenche le mode urgence pendant 90 minutes avec le luminaire à un flux lumineux à 100 %

Regroupements de capteurs extensible Interact Pro pour les entreprises tierces (SB):

- L'option SB en plus de la captation de présence et de lumière du jour contribue aux capacités de l'IDO raffinées comme une analyse estimée des individus, la température au niveau du bureau et la captation de l'humidité, la classification de bruit et la balise BLE
- Compatible avec gradateur sans fil UID8451/10, interrupteur de scène sans fil SWS200, capteur de présence sans fil (OCC SENSOR IA CM IP42 WH 10/1) et capteur sans fil lumière du jour/présence (OCC MULTI SENSOR IA CM WH 10/1)
- Utiliser le logiciel Interact Office et les données pour améliorer l'efficacité de l'immeuble, obtenir une vaste intégration de l'immeuble et optimiser l'espace avec les analyses de présence
- Passerelle et connectivité à l'internet compatibles requises pour la mise en service. Pour plus d'information sur Interact Office sans fil, visiter: www.interact-lighting.com/office

Options de contrôles avec fil

Interact Office câblé alimentation par Ethernet (IO et SB):

- Solution d'éclairage connecté IDO avec alimentation par câble Ethernet pour les grandes entreprises qui couvre plusieurs étages ou immeubles et qui requiert plusieurs passerelles
- Utiliser le logiciel Interact Office et les données pour améliorer l'efficacité de l'immeuble, obtenir une vaste intégration de l'immeuble et optimiser l'espace avec les analyses de présence
- L'option de capteur intégré pour la captation de présence (radiomètre infrarouge de précision) et/ou cueillette de lumière du jour pour économies d'énergie supplémentaires
- L'option SB en plus de la captation de présence et de lumière du jour contribue aux capacités de l'IDO raffinées comme une analyse estimée des individus, la température au niveau du bureau et la captation de l'humidité, la classification de bruit et la balise BLE
- Le contrôleur d'urgence intégré et le bloc-batterie en option procurent un éclairage d'urgence lors de panne de courant. L'interrupteur d'essai et la lampe témoin sont installés sur le boîtier
- La batterie d'urgence préinstallée offre une durée de vie de 3 mois sur la tablette et doit être entreposée dans des environnements à température ambiante de -20°C à 30°C (-4°F à 86°F) et une humidité relative de 45 à 85 %
- Pour plus d'information sur Interact Office câblé visiter: www.interact-lighting.com/office

Note: les luminaires Interact Office de Signify ne sont pas vendus individuellement et ne sont compatibles qu'avec le système de contrôle et le logiciel Interact Office de Signify. Le système requiert une infrastructure dorsale TI compatible pour les opérations normales, pour tous les détails veuillez consulter votre représentant Signify.

Blanc réglable:

- Le blanc réglable est offert avec les luminaires Interact Office avec câble d'alimentation Ethernet. D'autres options de contrôles pour blanc réglable avec contrôle DALI (DT6 ou DR8), 0-10V, Lutron série T ou DMX sont offertes avec une demande d'appareil conçu et fabriqué sur mesure
- Les solutions de blanc réglable sont conçues pour maximiser l'influence de l'éclairage sur votre vie quotidienne
- Les comportements dynamiques à l'aide de recettes d'éclairage planifiées imitent les configurations de lumière du jour ou supportent les biorythmes
- Réglage de scènes à l'aide de l'éclairage pré-réglé basé sur différentes combinaisons de températures de couleur et d'intensités d'éclairage

TruGroove encastré

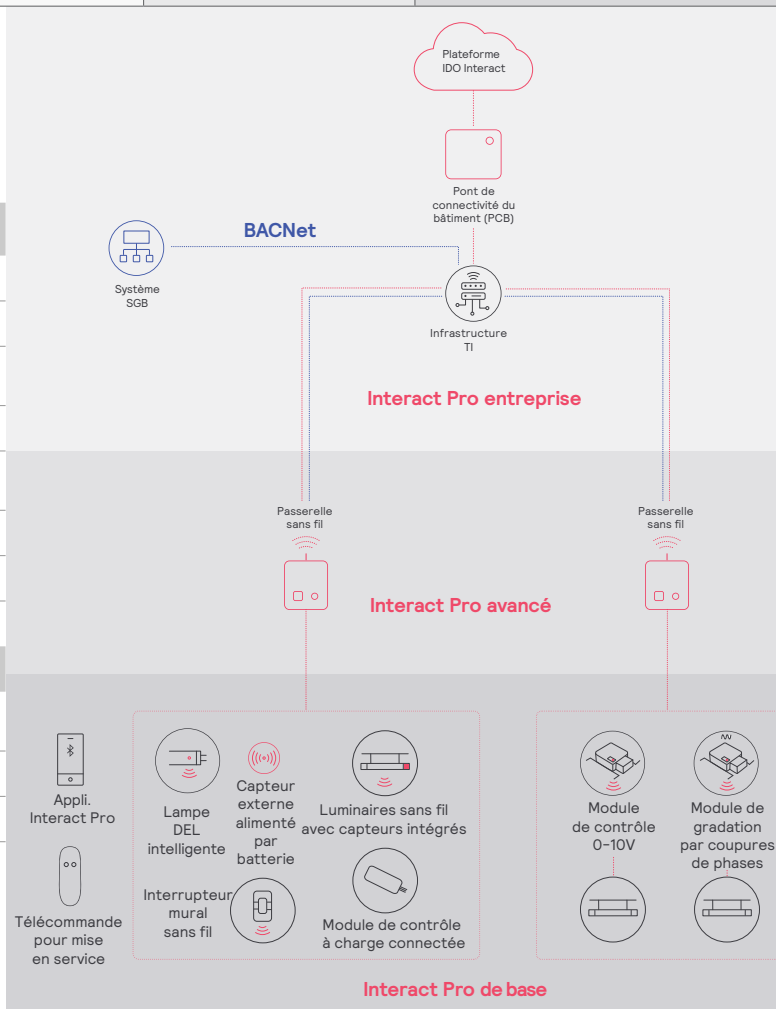
Le système extensible Interact Pro

	De base	Avancé	Entreprise
Gradation, regroupement et zonage	✓	✓	✓
Compatible Bluetooth et ZigBee	✓	✓	✓
Captation de mouvement et utilisation de la lumière du jour	✓	✓	✓
Intégration avec les luminaires à gradation 0-10V et à coupures de phases	✓	✓	✓
Conformité au code	✓	✓	✓
Gradation granulaire et temps de rétention	✓	✓	✓
Rapport et surveillance de l'énergie		✓	✓
Planification		✓	✓
Réponse à la demande		✓	✓
Intégration de gestion de l'immeuble (BACnet)			✓
Visualisation du plan de l'étage			✓
Capteurs IDO pour le bien-être			✓
Applications IDO pour la productivité			✓

Taille maximale d'un système pouvant être supportée

Pour être en mesure de concevoir le système d'éclairage adéquatement pour le client, il est important de connaître les principales caractéristiques, les possibilités et limitations du système.

Niveau du système	
Nombre total de passerelles	Illimité
Nombre total d'appareils	200 par réseau
<ul style="list-style-type: none"> Luminaires avec capteurs intégrés 	150
<ul style="list-style-type: none"> TLED intelligentes 	150
Nombre total d'appareils ZGP (capteurs et interrupteurs)	50
<ul style="list-style-type: none"> Capteurs 	30
<ul style="list-style-type: none"> Interrupteurs 	50
<ul style="list-style-type: none"> Zones et groupes 	64
Niveau du groupe	
Nombre de lumières recommandé	40 (25 recommandées)
Nombre d'appareils ZGP	5
Nombre de scènes	16



TruGroove encastré

Colorimétrie

TruGroove encastré (39xx) AccuRender statique blanc

IRC et TCP nominaux		IRC 90, 2700K	IRC 90, 3000K	IRC 90, 3500K	IRC 90, 4000K	IRC 90, 5000K
CIE 013.3-1995 ¹	IRC R _a	94	93	93	93	93
	R _v	55	57	59	64	68
	G _a	99	99	99	99	99
	C ₉	93	93	93	93	94
IES TM-30-18 ²	R _f	92	91	91	91	90
	R _{f,h1}	90	90	90	91	89
	R _g	100	100	99	100	100
	R _{cs,h1}	-6%	-5%	-6%	-5%	-5%
MDER ³		0,45	0,51	0,58	0,65	0,81

1. Index de rendu de couleurs (IRC Ra) et la classification de rouge fort (R9) sont calculés selon la norme 013.3-1995 de CIE. Index de gamme de couleur (Ga) et l'index de saturation du rouge (C9) sont basés sur les propriétés de CIE à l'aide l'outil de calcul de Global Lighting Association.

2. Index de fidélité (Rf), Index de fidélité au rouge (Rf,h1), index de la gamme (Ga) et la déviation de la saturation locale du rouge (Rcs,h1) sont calculés selon la norme TM-30-18 de l'IES.

3. Le rapport d'efficacité de lumière du jour selon l'indice mélanopique est la mesure de «l'efficacité mélanopique spectrale» tel que définie par la norme S 026-2018 de CIE.

Photométrie

Lentille MesoOptic symétrique affleurante performante directe (3901)

(Cliquer sur «PDF» ou «IES» pour télécharger)

IRC et TCP nominaux		IRC 90, 2700K					IRC 90, 3000K					IRC 90, 3500K					IRC 90, 4000K					IRC 90, 5000K				
Plage de lumens nominaux (lm/4 pi)	Puiss. (W)	Flux (lm/4 pi) ¹	Efficacité (LPW) ¹	IEU ²	Rapport photométrique	Fichier IES	Flux (lm/4 pi) ¹	Efficacité (LPW) ¹	IEU ²	Rapport photométrique	Fichier IES	Flux (lm/4 pi) ¹	Efficacité (LPW) ¹	IEU ²	Rapport photométrique	Fichier IES	Flux (lm/4 pi) ¹	Efficacité (LPW) ¹	IEU ²	Rapport photométrique	Fichier IES	Flux (lm/4 pi) ¹	Efficacité (LPW) ¹	IEU ²	Rapport photométrique	Fichier IES
4000	41,1	3750	91,2	23,8	PDF	IES	3857	93,8	23,9	PDF	IES	4005	97,4	24,0	PDF	IES	4062	98,8	24,1	PDF	IES	4154	101,1	24,1	PDF	IES
3000	29,9	2825	94,5	22,8	PDF	IES	2905	97,2	22,9	PDF	IES	3005	100,5	23,0	PDF	IES	3053	102,1	23,1	PDF	IES	3123	104,4	23,2	PDF	IES
2200	22,0	2066	93,9	21,7	PDF	IES	2126	96,6	21,8	PDF	IES	2194	99,7	21,9	PDF	IES	2231	101,4	22,0	PDF	IES	2281	103,7	22,1	PDF	IES
1500	14,8	1419	95,9	20,4	PDF	IES	1463	98,9	20,5	PDF	IES	1506	101,8	20,6	PDF	IES	1534	103,6	20,7	PDF	IES	1564	105,7	20,8	PDF	IES

Éclairage mural asymétrique performant direct (3908)

(Cliquer sur «PDF» ou «IES» pour télécharger)

IRC et TCP nominaux		IRC 90, 2700K					IRC 90, 3000K					IRC 90, 3500K					IRC 90, 4000K					IRC 90, 5000K				
Plage de lumens nominaux (lm/4 pi)	Puiss. (W)	Flux (lm/4 pi) ¹	Efficacité (LPW) ¹	IEU ²	Rapport photométrique	Fichier IES	Flux (lm/4 pi) ¹	Efficacité (LPW) ¹	IEU ²	Rapport photométrique	Fichier IES	Flux (lm/4 pi) ¹	Efficacité (LPW) ¹	IEU ²	Rapport photométrique	Fichier IES	Flux (lm/4 pi) ¹	Efficacité (LPW) ¹	IEU ²	Rapport photométrique	Fichier IES	Flux (lm/4 pi) ¹	Efficacité (LPW) ¹	IEU ²	Rapport photométrique	Fichier IES
4000	41,1	3196	77,8	22,3	PDF	IES	3287	80,0	22,4	PDF	IES	3413	83,0	22,6	PDF	IES	3462	84,2	22,6	PDF	IES	3540	86,1	22,7	PDF	IES
3000	29,9	2408	80,5	21,4	PDF	IES	2476	82,8	21,5	PDF	IES	2561	85,7	21,6	PDF	IES	2602	87,0	21,6	PDF	IES	2662	89,0	21,7	PDF	IES
2200	22,0	1761	80,0	20,3	PDF	IES	1812	82,4	20,4	PDF	IES	1870	85,0	20,5	PDF	IES	1902	86,5	20,5	PDF	IES	1944	88,4	20,6	PDF	IES
1500	14,8	1209	81,7	19,0	PDF	IES	1247	84,3	19,1	PDF	IES	1283	86,7	19,2	PDF	IES	1307	88,3	19,2	PDF	IES	1333	90,1	19,3	PDF	IES

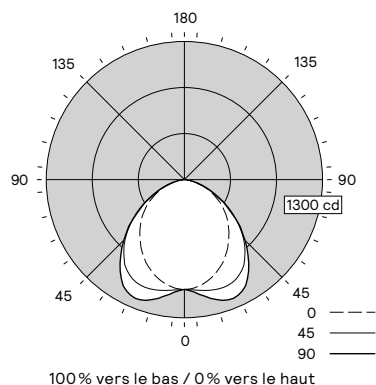
Lentille Silk Définition symétrique affleurante directe (3900)

(Cliquer sur «PDF» ou «IES» pour télécharger)

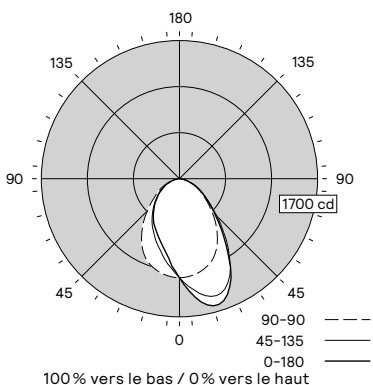
IRC et TCP nominaux		IRC 90, 2700K					IRC 90, 3000K					IRC 90, 3500K					IRC 90, 4000K					IRC 90, 5000K				
Plage de lumens nominaux (lm/4 pi)	Puiss. (W)	Flux (lm/4 pi) ¹	Efficacité (LPW) ¹	IEU ²	Rapport photométrique	Fichier IES	Flux (lm/4 pi) ¹	Efficacité (LPW) ¹	IEU ²	Rapport photométrique	Fichier IES	Flux (lm/4 pi) ¹	Efficacité (LPW) ¹	IEU ²	Rapport photométrique	Fichier IES	Flux (lm/4 pi) ¹	Efficacité (LPW) ¹	IEU ²	Rapport photométrique	Fichier IES	Flux (lm/4 pi) ¹	Efficacité (LPW) ¹	IEU ²	Rapport photométrique	Fichier IES
4000	41,1	3872	94,2	25,3	PDF	IES	3982	96,9	25,4	PDF	IES	4135	100,6	25,5	PDF	IES	4194	102,0	25,6	PDF	IES	4289	104,4	25,7	PDF	IES
3000	29,9	2917	97,6	24,3	PDF	IES	2999	100,3	24,4	PDF	IES	3103	103,8	24,5	PDF	IES	3152	105,4	24,6	PDF	IES	3225	107,9	24,7	PDF	IES
2200	22,0	2133	97,0	23,2	PDF	IES	2195	99,8	23,3	PDF	IES	2265	103,0	23,4	PDF	IES	2304	104,7	23,5	PDF	IES	2355	107,0	23,6	PDF	IES
1500	14,8	1465	99,0	21,9	PDF	IES	1510	102,0	22,0	PDF	IES	1554	105,0	22,1	PDF	IES	1584	107,0	22,2	PDF	IES	1615	109,1	22,3	PDF	IES

- Les valeurs sont pour 4 pi. La photométrie du luminaire a été effectuée selon la norme LM-79-08 de l'IESNA. Les fichiers IES peuvent être téléchargés en cliquant sur les liens dans le tableau ci-dessus ou en ligne à ledalite.com. Les luminaires peints avec d'autres finis que le blanc de série présentent une diminution de 8% du flux lumineux et d'efficacité.
- L'indice d'éblouissement unifié (IEU) est calculé selon la norme CIE 117-1995. Les conditions de référence de 4Hx8HX1H et des réflexions de 70/50/20% ont été appliqués en utilisant la procédure décrite dans la norme CIE 190-2010.

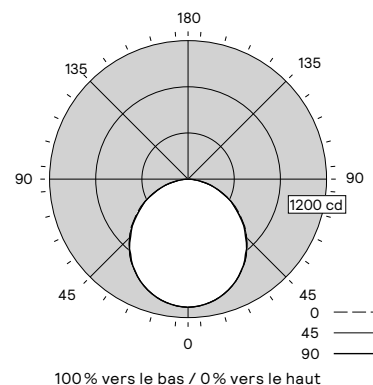
Lentille MesoOptics symétrique affleurante performante
Critère d'espacement: 1,15/1,50



Éclairage murale asymétrique performant
Critère d'espacement: 1,34/1,15



Lentille Silk symétrique affleurante performante
Critère d'espacement: 1,24/1,23



Les tracés de candelas illustrés s'appliquent à la configuration de 3000 lm/4 pi, IRC de 90 à 3500K.

TruGroove encastré

Photométrie

Lentille MesoOptics symétrique en retrait performante directe (3901)

(Cliquer sur «PDF» ou «IES» pour télécharger)

IRC et TCP nominaux		IRC 90, 2700K					IRC 90, 3000K					IRC 90, 3500K					IRC 90, 4000K					IRC 90, 5000K				
Plage de lumens nominaux (lm/4 pi)	Puiss. (W)	Flux (lm/4 pi) ¹	Efficacité (LPW) ¹	IEU ²	Rapport photométrique	Fichier IES	Flux (lm/4 pi) ¹	Efficacité (LPW) ¹	IEU ²	Rapport photométrique	Fichier IES	Flux (lm/4 pi) ¹	Efficacité (LPW) ¹	IEU ²	Rapport photométrique	Fichier IES	Flux (lm/4 pi) ¹	Efficacité (LPW) ¹	IEU ²	Rapport photométrique	Fichier IES	Flux (lm/4 pi) ¹	Efficacité (LPW) ¹	IEU ²	Rapport photométrique	Fichier IES
41,1	41,1	3261	79,3	23,1	PDF	IES	3354	81,6	23,2	PDF	IES	3482	84,7	23,3	PDF	IES	3532	85,9	23,4	PDF	IES	3612	87,9	23,5	PDF	IES
29,9	29,9	2457	82,2	22,1	PDF	IES	2526	84,5	22,2	PDF	IES	2613	87,4	22,3	PDF	IES	2655	88,8	22,4	PDF	IES	2716	90,8	22,5	PDF	IES
22,0	22,0	1796	81,6	21,0	PDF	IES	1849	84,0	21,1	PDF	IES	1907	86,7	21,2	PDF	IES	1940	88,2	21,3	PDF	IES	1983	90,1	21,4	PDF	IES
14,8	14,8	1234	83,4	19,7	PDF	IES	1272	85,9	19,8	PDF	IES	1309	88,4	19,9	PDF	IES	1334	90,1	20,0	PDF	IES	1360	91,9	20,1	PDF	IES

Lentille Silk Définition symétrique en retrait directe (3900)

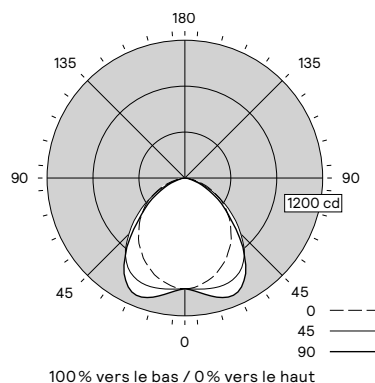
(Cliquer sur «PDF» ou «IES» pour télécharger)

IRC et TCP nominaux		IRC 90, 2700K					IRC 90, 3000K					IRC 90, 3500K					IRC 90, 4000K					IRC 90, 5000K				
Plage de lumens nominaux (lm/4 pi)	Puiss. (W)	Flux (lm/4 pi) ¹	Efficacité (LPW) ¹	IEU ²	Rapport photométrique	Fichier IES	Flux (lm/4 pi) ¹	Efficacité (LPW) ¹	IEU ²	Rapport photométrique	Fichier IES	Flux (lm/4 pi) ¹	Efficacité (LPW) ¹	IEU ²	Rapport photométrique	Fichier IES	Flux (lm/4 pi) ¹	Efficacité (LPW) ¹	IEU ²	Rapport photométrique	Fichier IES	Flux (lm/4 pi) ¹	Efficacité (LPW) ¹	IEU ²	Rapport photométrique	Fichier IES
4000	41,1	3373	82,1	24,8	PDF	IES	3469	84,4	24,9	PDF	IES	3602	87,6	25,1	PDF	IES	3654	88,9	25,1	PDF	IES	3736	90,9	25,2	PDF	IES
3000	29,9	2541	85,0	23,8	PDF	IES	2613	87,4	23,9	PDF	IES	2703	90,4	24,1	PDF	IES	2746	91,8	24,1	PDF	IES	2809	93,9	24,2	PDF	IES
2200	22,0	1858	84,5	22,8	PDF	IES	1912	86,9	22,9	PDF	IES	1973	89,7	23,0	PDF	IES	2007	91,2	23,0	PDF	IES	2051	93,2	23,1	PDF	IES
1500	14,8	1276	86,2	21,4	PDF	IES	1316	88,9	21,6	PDF	IES	1354	91,5	21,7	PDF	IES	1380	93,2	21,7	PDF	IES	1407	95,1	21,8	PDF	IES

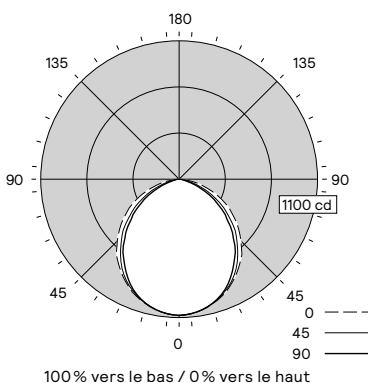
1. Les valeurs sont pour 4 pi. La photométrie du luminaire a été effectuée selon la norme LM-79-08 de l'IESNA. Les fichiers IES peuvent être téléchargés en cliquant sur les liens dans le tableau ci-dessus ou en ligne à ledalite.com. Les luminaires peints avec d'autres finis que le blanc de série présentent une diminution de 8% du flux lumineux et d'efficacité.

2. L'indice d'éblouissement unifié (IEU) est calculé selon la norme CIE 117-1995. Les conditions de référence de 4Hx8HX1H et des réflexions de 70/50/20% ont été appliqués en utilisant la procédure décrite dans la norme CIE 190-2010.

Lentille MesoOptics symétrique en retrait performante Critère d'espacement: 1,17/1,44



Lentille Silk Définition symétrique en retrait Critère d'espacement: 1,23/1,17



Les tracés de candelas illustrés s'appliquent à la configuration de 3000 lm/4 pi, IRC de 90 à 3500K.

TruGroove encastré avec blanc réglable

Notes de bas de page du guide pour commander en page 1

1. Les valeurs nominales se retrouvent dans une plage. Toutes les configurations ne peuvent accepter toutes les plages de lumens. Se reporter aux données photométriques pour l'IRC, la température de couleurs, les lumens et la distribution de la configuration sélectionnée.
 2. Toutes les configurations ne peuvent accepter tous les types de câblage. Pour une liste complète des options offertes, contacter Ledalite.
 3. 347V non offert avec bloc-batterie, GTD, DALI, Lutron EcoSystem ou pilotes compatibles aux capteurs ou options Interact Pro. Blocs-batterie seulement disponibles en modules de ≥ 4 pi (limites de plages de lumens possibles, veuillez vérifier avec Ledalite).
 4. Les options Interact Pro et Interact Office câblé (alimentation par câble Ethernet) requièrent du matériel de contrôle séparé de Signify.
 5. Blanc réglable offert avec luminaires Interact Office à alimentation par câble Ethernet. Veuillez vous informer pour les options de contrôle de blanc réglable avec DALI (DT6 ou DT8), 0-10V, Lutron série T ou DMX (délais de livraison plus longs peuvent s'appliquer).
 6. Câblage auxiliaire non offert avec Interact Pro ou luminaires Interact Office câblé (alimentation par câble Ethernet). Sections auxiliaires câblées seulement à une des extrémités du luminaire.
 7. Lorsque qu'un coin encastré TruGroove ou une configuration est spécifié, veuillez spécifier le type de coin: intérieur, extérieur et coins plats sont à 90°, pour les angles et intersections sur demande veuillez vous informer (délais de livraison plus longs peuvent s'appliquer).
 8. Les luminaires sans garniture dans les cloisons sèches (encastrés dans le mur) sont seulement offerts en version symétrique avec optiques de lentille Silk affleurante.
 9. Le modèle Armstrong Formations Clouds a été spécifiquement conçu pour l'intégration des luminaires encastrés TruGroove de Ledalite en longueurs de 6 pi, 8 pi ou 10 pi.
 10. Les luminaires sont préfilés aux deux extrémités avec des connecteurs à branchement rapide à une extrémité pour un circuit standard et un fil de déclenchement pour bloc-batterie (si applicable). Chaque circuit offre son propre conducteur neutre. Tous les circuits sont clairement étiquetés à chaque extrémité. Les options de raccordement coupe-fil peuvent offrir un des ensembles suivants de (4) fils d'alimentation et de gradation (noir/blanc/pourpre/gris ou rose) ou d'un fil déclencheur de batterie d'urgence supplémentaire (orange) dans un module choisi, veuillez contacter l'usine pour d'autres options de raccordement coupe-fil.
 11. Le fini de série de la garniture est blanc ou noir, veuillez consulter l'usine pour des finis de garnitures personnalisés.
 12. Offert en enfilade continue à partir de 6 pi en incréments aussi courts que 1/8 po pour les configurations symétriques de 1500 lm/4 pi, 2200 lm/4 pi. Toutes les configurations asymétriques de 3000 lm/4 pi et 4000 lm/ 4 pi peuvent être spécifiées en incréments de 1 pi.
 13. Les capteurs intégrés ne sont pas offerts avec les options de lentille asymétrique en retrait ou encastré mural. Veuillez vous renseigner sur les options conçues et fabriquées sur mesure pour les capteurs à distance.
 14. Les capteurs intégrés ne sont permis qu'aux extrémités des enfilades. Les capteurs au milieu des enfilades seront fournis pour les installations à distance. Les capteurs sont seulement offerts en blanc mais peuvent être agencés avec tous les finis de luminaires.
 15. Cette option n'est offerte que sur commande. D'autres options illustrées ici peuvent également être possibles par commande sur mesures. Des délais de livraison plus long peuvent s'appliquer, veuillez contacter l'usine.
 16. Le relais de dérivation de capteur homologué UL924 n'est offert qu'avec les modules de ≥ 4 pi et est installé à l'usine entre le pilote et le capteur. L'option de captation intégrée doit être commandée. Doit être installé avec un dispositif homologué UL1008.
 17. L'option de montage sur profilé en T universel TruGroove est compatible avec plusieurs styles de grilles de plafond incluant NEMA de type G, M+NFG, SS et Armstrong TechZone de 4 po.
 18. La télécommande de mise en service Interact IRT9015 doit être commandée avec chaque commande de système.
- Note:** en raison de l'amélioration continue des produits, Ledalite se réserve le droit de modifier ces spécifications sans préavis.

