

Le luminaire TruGroove micro en saillie élève la performance au-delà des limites. L'optique innovatrice procure une uniformité exceptionnelle et un large espace d'enfilades de lumière continues à ouverture de 1,75 po. Les cellules du paralume à optique quad unique offrent une vaste plage d'options de l'éclairage rasant pour superposer à un éclairage mural asymétrique dépassant les exigences de la plupart des espaces complexes.

TruGroove micro en saillie inclut désormais la technologie AccuRender lui procurant la meilleure qualité de couleur et l'efficacité la plus élevée

Guide pour commander

exemple: TM11L940QRPC230NNN08DS1NCSW, SF

Gamme	Version	Distribution	Source	IRC/TCP ¹
TM TruGroove micro	1 En saillie	1 Direct	L DEL	950 IRC 90, 5000K 940 IRC 90, 4000K 935 IRC 90, 3500K 930 IRC 90, 3000K 927 IRC 90, 2700K 9T2 IRC 90, 2700-6500K blanc sélectionnable à 2 canaux (confirmer les contrôles) ^{5,8}

Optique (direct)	Lumens (direct) ¹	Optique (indirect)	Lumens (indirect) ¹	Longueur d'enfilade
Lentille Optique N Sans lentille (spécifier le paralume à éclairage direct) Q Performance symétrique MesoOptics affleurant en ailes de papillon W Performance asymétrique/éclairage mural B* Définition symétrique affleurant noir L Définition symétrique Silk affleurante D* Définition symétrique Silk surbaissée Note: pour spécifier une combinaison lentille/paralume, veuillez choisir à la fois les options de lentille et de paralume * À venir prochainement	Cellule de paralume* (spécifier optique quadruple, couleur, longueur, position) Quad Optique N Sans paralume (spécifier le paralume à éclairage direct) G Performance 17° faisceau rasant avec MesoOptics R Performance 27° faisceau étroit avec MesoOptics M Performance 48° faisceau moyen avec MesoOptics S Performance 63° faisceau superpose avec MesoOptics Q Performance 61° symétrique ailes de papillon avec MesoOptics W Performance 20° asymétrique éclairage mural avec MesoOptics Couleur N Aucune B Noir W Blanc P Platine G Or C Cuivre Longueur ¹⁵ N Aucune C 6 po (3 cellules) 1 1 pi (6 cellules) F Pleine longueur Position ¹⁵ N Aucun 1 Une extrémité 2 Les 2 extrémités F Pleine longueur	NN Aucun 40 4000 lm/4 pi 35 3500 lm/4 pi 30 3000 lm/4 pi 25 2500 lm/4 pi 20 2000 lm/4 pi 15 1500 lm/4 pi 10 1000 lm/4 pi	N Aucune NN Aucun	O2 2 pi C2 2,5 pi O3 3 pi C3 3,5 pi O4 4 pi O5 5 pi O6 6 pi O8 8 pi XX Enfilades continues en incréments de 6 po (veuillez spécifier) Configurations en saillie⁷: A4 2 pi x 2 pi coin plat (90°)

Tension	Pilote	Circuit ^{2,10}	Option de câblage ^{2,10}	Système / contrôles ⁹
D UNV 120-277V 3 347V ³	E Advance Xitanium 0-10V (grad. 1%)	1 Circuit simple V Circuit simple +1 raccord coupe-fil (déclenchement BP) ¹¹	N Aucun B Bloc-batterie ³ E Câblage aux. ⁶ G GTD ³ (veuillez spécifier la tension)	NN Aucun
D UNV 120-277V	D Advance Xitanium DALI (grad. 5%) ³ H Lutron EcoSystem LDE1 (<1%, atténuation à noir) ³	1 Circuit simple V Circuit simple +1 raccord coupe-fil (déclenchement BP) ¹¹	N Aucun B Bloc-batterie ³ R Relais de dérivation de capteur UL924 ¹³	NN Aucun CS Capteur sans fil extensible Interact Pro, avec captation lumière du jour et présence intégrée, regroupement avancé avec temps de rétention ^{4,14} SB Regroupement de capteur sans fil avancé Interact Pro Enterprise, SC1500 intégré avec capacités IDO pour les projets à l'échelle entreprise ^{4,12,14}
D UNV 120-277V	S Advance Xitanium SR (grad. 1%) ³	1 Circuit simple V Circuit simple +1 raccord coupe-fil (déclenchement BP) ¹¹	N Aucun B Bloc-batterie ³	NN Aucun IO Capteur câblé Interact Office avec captation lumière du jour et présence intégrée, permet le contrôle d'éclairage connecté ^{4,12} SB Regroupement de capteur sans fil avancé Interact Pro Enterprise, SC2000 intégré avec capacités IDO pour les projets à l'échelle entreprise ^{4,12}
L Basse tension (48-54V c.c.)	P Contrôleur d'éclairage Ethernet	1 Circuit simple	N Aucun B Bloc-batterie ³	NN Aucun

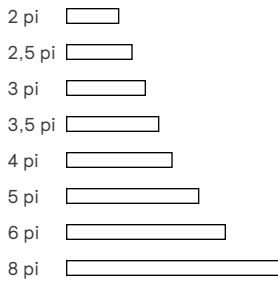
Finis	Type de montage
W Blanc de série T Argent titane B Noir G Gris graphite C Personnalisé (veuillez spécifier)	SF Monté en saillie

TruGroove micro en saillie

Options et dimensions

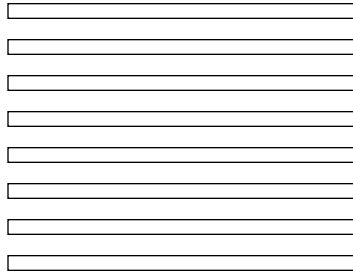
Autonome

Gardez les choses simples avec les modules autonomes, offerts en 8 longueurs standards (pour les longueurs sur demande veuillez contacter Ledalite).



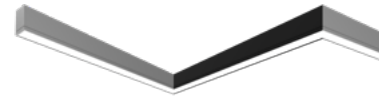
Enfilade continue

Créer un ruban ininterrompu de lumière avec les enfilades continues, se spécifient en 6 po.



Configurations

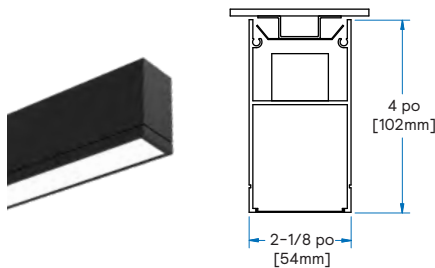
Créer toutes les configurations imaginables sans tracas (coins plats à 90°) pour les angles et intersections sur demande, contacter Ledalite)



Lentille affleurante

TruGroove micro en saillie avec lentille affleurante MesoOptics ou Silk d'une largeur de 1,75 po.

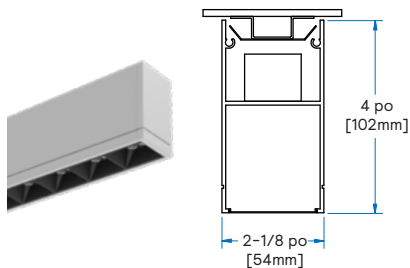
Direct



Paralume (à venir prochainement)

TruGroove micro en saillie avec cellules de paralume à optique quadruple unique à Ledalite offert avec MesoOptics en 6 distributions.

Direct

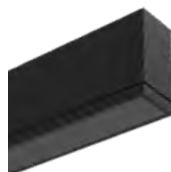
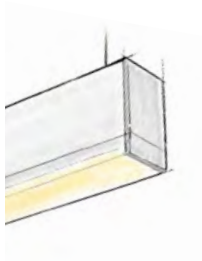


Les paralumes peuvent être commandés dans la longueur totale du luminaire ou en sections de 6 po ou 1 pi à une ou aux deux extrémités du luminaire et en combinaison avec une lentille.



Lentille surbaissée et lentille noire (à venir prochainement)

TruGroove micro en saillie avec options de lentille surbaissée et de lentille noire.

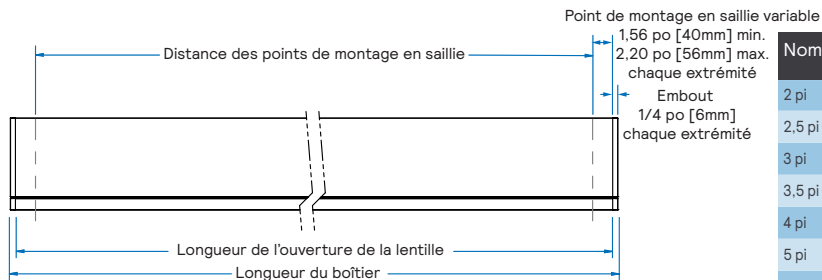


TruGroove micro en saillie

Options et dimensions

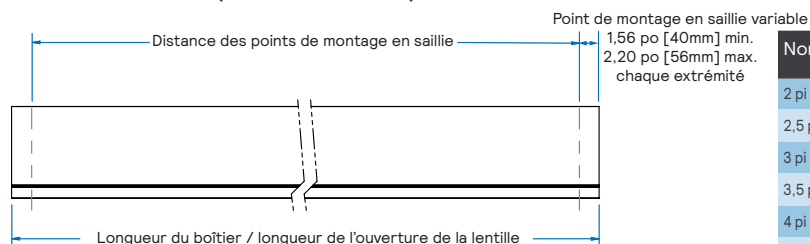
Vues latérales

Autonome



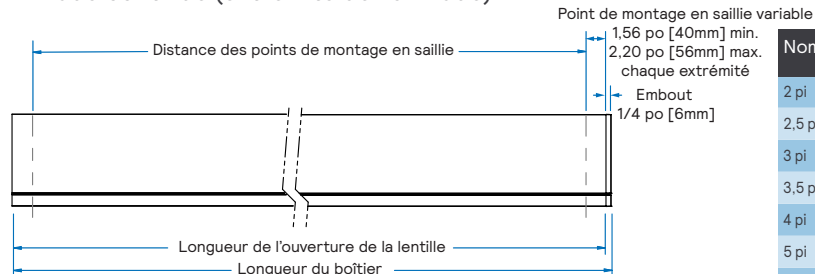
Nominal	Boîtier	Ouverture de la lentille	Distance des points de montage en saillie
2 pi	24,5 po [622mm]	24,0 po [610mm]	19,60 po [498mm] à 20,86 po [530mm]
2,5 pi	30,5 po [775mm]	30,0 po [762mm]	25,60 po [650mm] à 26,86 po [682mm]
3 pi	36,5 po [927mm]	36,0 po [914mm]	31,60 po [803] à 32,86 po [835mm]
3,5 pi	42,5 po [1080mm]	42,0 po [1067mm]	37,60 po [955mm] à 38,86 po [987mm]
4 pi	48,5 po [1232mm]	48,0 po [1219mm]	43,60 po [1107mm] à 44,86 po [1139mm]
5 pi	60,5 po [1537mm]	60,0 po [1524mm]	55,60 po [1412mm] à 56,86 po [1444mm]
6 pi	72,5 po [1842mm]	72,0 po [1829mm]	67,60 po [1717mm] à 68,86 [1749mm]
8 pi	69,5 po [2451mm]	96,0 po [2438mm]	91,60 [2327mm] à 92,86 [2359mm]

Enfilade continue (milieu d'enfilade)



Nominal	Boîtier	Ouverture de la lentille	Distance des points de montage en saillie
2 pi	24,0 po [610mm]	24,0 po [610mm]	19,60 po [498mm] à 20,86 po [530mm]
2,5 pi	30,0 po [762mm]	30,0 po [762mm]	25,60 po [650mm] à 26,86 po [682mm]
3 pi	36,0 po [914mm]	36,0 po [914mm]	31,60 po [803] à 32,86 po [835mm]
3,5 pi	42,0 po [1067mm]	42,0 po [1067mm]	37,60 po [955mm] à 38,86 po [987mm]
4 pi	48,0 po [1219mm]	48,0 po [1219mm]	43,60 po [1107mm] à 44,86 po [1139mm]
5 pi	60,0 po [1524mm]	60,0 po [1524mm]	55,60 po [1412mm] à 56,86 po [1444mm]
6 pi	72,0 po [1829mm]	72,0 po [1829mm]	67,60 po [1717mm] à 68,86 [1749mm]
8 pi	96,0 po [2438mm]	96,0 po [2438mm]	91,60 [2327mm] à 92,86 [2359mm]

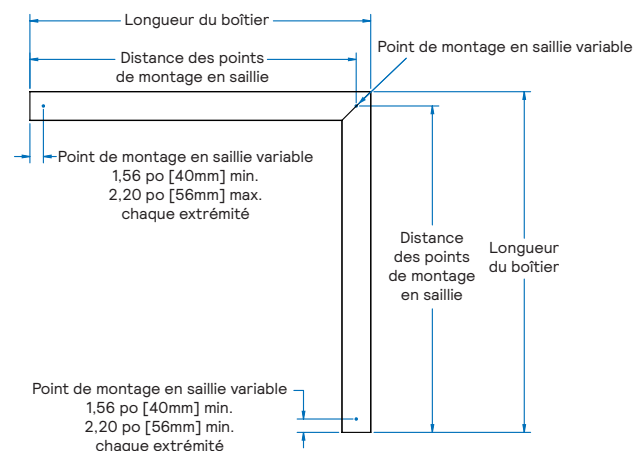
Enfilade continue (extrémité de l'enfilade)



Nominal	Boîtier	Ouverture de la lentille	Distance des points de montage en saillie
2 pi	24,25 po [616mm]	24,0 po [610mm]	19,60 po [498mm] à 20,86 po [530mm]
2,5 pi	30,25 po [768mm]	30,0 po [762mm]	25,60 po [650mm] à 26,86 po [682mm]
3 pi	36,25 po [921mm]	36,0 po [914mm]	31,60 po [803] à 32,86 po [835mm]
3,5 pi	42,25 po [1073mm]	42,0 po [1067mm]	37,60 po [955mm] à 38,86 po [987mm]
4 pi	48,25 po [1226mm]	48,0 po [1219mm]	43,60 po [1107mm] à 44,86 po [1139mm]
5 pi	60,25 po [1530mm]	60,0 po [1524mm]	55,60 po [1412mm] à 56,86 po [1444mm]
6 pi	72,25 po [1842mm]	72,0 po [1829mm]	67,60 po [1717mm] à 68,86 [1749mm]
8 pi	96,25 po [2445mm]	96,0 po [2438mm]	91,60 [2327mm] à 92,86 [2359mm]

Vue du dessus

Coin plat 90°



Nominal	Boîtier	Distance des points de montage en saillie
2 pi x 2 pi	25,1 po [636mm]	23,80 po ±0,2 po [604 ±5mm]

Les coins plats sont de 2 pi x 2 pi et peuvent être utilisés pour créer des configurations en saillie.

Les coins plats offrent un angle de 90°, pour les angles et intersections sur demande contacter Ledalite.

TruGroove micro en saillie

Spécifications

Système optique

Hémisphère direct: la lumière émise à partir d'une matrice linéaire avec les DEL faisant face vers le bas est redirigée latéralement à l'aide de microstructures optiques incorporées dans une pellicule MesoOptic DX pour générer une distribution optimale en ailes de papillon et un continuum de lumière uniforme. Une lentille Silk affleurante devient une option de valeur qui procure un rayonnement lambertien tout en maintenant le continuum de lumière uniforme.

De plus, la cellule de paralume à optique quadruple unique de Ledalite procure 6 distributions optiques personnalisées à éblouissement réduit.

Boîtier

Aluminium extrudé avec précision et peint.

Embouts

Embouts plats en aluminium moulé avec rainure intégrale qui s'harmonise au boîtier.

Fini

Revêtement en poudre de haute qualité disponible en fini mat blanc, noir, argent titane ou gris graphite. TruGroove peut également être spécifié sur demande en couleur personnalisée moyennant des frais de réglages uniques. Les capteurs en option (comme Interact Pro) sont offerts en blanc seulement.

Montage

En saillie: le luminaire est affleurant à la surface et est monté avec des supports dissimulés qui le rattache à la structure existante, variable entre 0,6 po à 1,7 po de l'extrémité au raccord.

Joints

Système d'assemblage à alignement automatique avec passage des fils «mains libres» préassemblage.

Poids

3,8 pi maximum (montage en saillie), 10 lb (coin monté en saillie de 2 pi x 2 pi).

Électrique

Précâblé en usine aux embouts de section avec des connecteurs à connexion rapide et tous les circuits et blocs-batteries d'urgence sont testés. Les cartes et pilotes DEL se remplacent facilement sur le site offrant un accès sous le plafond.

Pilotes de série

Advance Xitanium 0-10V, gradation 1%.

Advance Xitanium DALI, gradation 5%.

Advance Xitanium compatible avec capteur, gradation 1%.

Contrôleur d'éclairage Ethernet (pour blanc sélectionnable à alimentation).

Lutron EcoSystem LDE1, gradation 1% avec allumage doux et atténuation à noir.

Puissance nominale de classe 2. Consultez Ledalite pour connaître les autres pilotes disponibles.

Bloc-batteries de série

Bloc-batterie Bodine, autonomie de 90 min, 10W, flux lumineux de classe 2
Flux lumineux = 10W x efficacité du luminaire x 1,1. Puissance type: 1200 lm.

Bloc-batterie d'alimentation électrique par câble Ethernet, autonomie de 90 min, 6W, puissance nominale de classe 2.

Flux lumineux = 6W x efficacité du luminaire. Puissance type: 650 lm.

Maintien du flux lumineux

Les DEL ont été testées par le fabricant conformément à la norme IESNA LM-80-15. À une température ambiante de 25° C, le maintien du flux lumineux des DEL prévu, conformément à la norme IES TM-21-11 pour installation sans contacts isolés, est de:

$L_{80}(10k) > 60000$ heures (méthodologie employée).

Couleur de source

DEL conçues pour offrir un indice de rendu de:

IRC $R_g \geq 90$, $R_g \geq 50$, $G_a \geq 97$, $C_g \geq 90$

IES TM-30-18 : $R_f \geq 90$, $R_{f,hl} \geq 89$, $R_g \geq 99$, $R_{cs,hl} \geq -5\%$

Rapports SPD et TM-30-18 offerts sur demande

Exactitude de couleur d'un luminaire à l'autre en deçà de:

2 SDCM pour les luminaires blancs statiques

3 SDCM pour les luminaires à blanc sélectionnable

Homologations

Conformes aux normes UL, CSA et IES.

Choisir les configurations TruGroove micro pour répondre aux exigences L03, L04, L06, L07 et L08 de la norme WELL v2 Building Standard®.

Environnement

Conçus pour une utilisation dans des environnements secs ou humides à des températures ambiantes de 0-25°C (32-77°F).

De nombreux composants de luminaires, comme les réflecteurs, les réfracteurs, les lentilles et les DEL sont fabriqués à l'aide de divers types de plastiques qui peuvent être endommagés par des contaminants présents dans l'air. Si des produits ou des solutions de nettoyage à base de soufre, de produits chimiques ou de pétrole ou d'autres contaminants peuvent être présents dans la zone d'utilisation, veuillez vérifier la compatibilité auprès du fabricant. Les dommages causés par des solutions à base de soufre, de chlore ou de pétrole ou d'autres contaminants ne sont pas couverts par la garantie. Ne conviennent pas à une utilisation dans les natatoriums.

Garantie

Garantie limitée de cinq ans sur le luminaire, y compris les panneaux DEL et le pilote: www.signify.com/warranties

Livraison rapide

Livraison rapide en 10 jours offerte pour la plupart des configurations.

Plus d'information disponible à:

www.signify.com/en-us/brands/ledalite/quickship

TruGroove micro en saillie

Options de contrôles sans fil

Capteur extensible Interact Pro pour les niveaux de base, avancé et entreprise (CS et une évolution de SpaceWise):

- CS est un capteur connecté avec captation de présence et de lumière du jour intégrées et s'utilise avec une connectivité maillée sans fil
- Le capteur fonctionne en mode de base (similaire à celui de SpaceWise) s'il est configuré sans passerelle ou dans un mode Interact Pro avancé ou en mode entreprise si une passerelle compatible est utilisée
- Interact Pro inclut une application, un portail et une vaste gamme de luminaires, lampes, trousse de modernisation fonctionnant tous avec le même système
- La mise en marche est établie avec l'application Interact Pro (Android ou iPhone) et la connectivité Bluetooth. L'application procure une polyvalence pour choisir entre une passerelle ou un mode sans passerelle pour la configuration
- La configuration avec passerelle requiert un accès interne raccordé par câble à la passerelle. Il est possible d'ajouter une passerelle plus tard
- Préparer les étapes de configuration du projet à distance et utiliser la télécommande IRT9015 sur le site pour identifier et regrouper les appareils
- Compatible avec le gradateur sans fil UID8451/10, l'interrupteur de scènes sans fil SWS200, le capteur de présence sans fil (OCC SENSOR IA CM IP42 WH 10/1) le capteur de présence et de lumière du jour (OCC MULTI SENSOR IA CM WH 10/1).
- Pour plus d'information sur Interact Pro, visiter : www.interact-lighting.com/interactproscalablesystem

Options d'urgence (R)

- Captation de la puissance (par défaut à l'usine) – l'option recommandée
- UL924 requiert une ligne électrique à perception sans commutation, l'absence de tension sur un circuit normal allume le luminaire à un flux lumineux à 100 %
- Détection d'interruption de courant (en option sur le site)
- Détecte l'interruption du courant c.a. >30ms, enclenche le mode urgence pendant 90 minutes avec le luminaire à un flux lumineux à 100 %

Conducteurs en faisceau du capteur extensible Interact Pro pour le niveau entreprise (SB)

- L'option SB en plus de la captation de présence et de lumière du jour contribue aux capacités de l'IDO raffinées comme une analyse estimée des individus, la température au niveau du bureau et la captation de l'humidité, la classification de bruit et la balise BLE
- Compatible avec gradateur sans fil UID8451/10, interrupteur de scène sans fil SWS200, capteur de présence sans fil (OCC SENSOR IA CM IP42 WH 10/1) et capteur sans fil lumière du jour/présence (OCC MULTI SENSOR IA CM WH 10/1)
- Utiliser le logiciel Interact Office et les données pour améliorer l'efficacité de l'immeuble, obtenir une vaste intégration de l'immeuble et optimiser l'espace avec les analyses de présence
- Passerelle et connectivité internet requises pour la mise en service. Pour plus d'information sur Interact Office sans fil, visiter : www.interact-lighting.com/office

Options de contrôles avec fil

Interact Office avec fil (alimentation par câble Ethernet) (IO et SB):

- Solution d'éclairage connecté IDO avec alimentation par câble Ethernet pour les grandes entreprises qui couvre plusieurs étages ou immeubles et qui requiert plusieurs passerelles
- Utiliser le logiciel Interact Office et les données pour améliorer l'efficacité de l'immeuble, obtenir une vaste intégration de l'immeuble et optimiser l'espace avec les analyses de présence
- Option de capteur intégré pour captation de présence (à infrarouge passif) et/ou d'utilisation de lumière du jour pour des économies énergétiques additionnelles
- L'option SB en plus de la captation de présence et de lumière du jour contribue aux capacités de l'IDO raffinées comme une analyse estimée des individus, la température au niveau du bureau et la captation de l'humidité, la classification de bruit et la balise BLE
- Le contrôleur d'urgence intégré et le bloc-batterie en option procurent un éclairage d'urgence lors de panne de courant. L'interrupteur d'essai et la lampe témoin sont installés sur le boîtier
- La batterie d'urgence préinstallée offre une durée de vie de 3 mois sur la tablette et doit être entreposée dans des environnements à température ambiante de -20°C à 30°C (-4°F à 86°F) et une humidité relative de 45 à 85 %
- Pour plus d'informations Interact Office avec fil visiter : www.interact-lighting.com/office

Note: Les luminaires Interact Office de Signify ne sont pas vendus individuellement et sont seulement compatibles avec le système de contrôle et le logiciel Interact Office de Signify. Le système requiert une infrastructure dorsale TI compatible pour les opérations normales, pour tous les détails, veuillez consulter votre représentant Signify.

Blanc réglable:

- Blanc réglable est offert avec les luminaires à alimentation électrique par câble Ethernet Interact Office. Les autres options de contrôles pour le blanc réglable sont DALI (DT6 ou DT8), 0-10V, série T de Lutron ou contrôle DMX offerts sur demande en configuration conçu et fabriqué sur demande
- Les solutions de blanc sélectionnable de Signify sont conçues pour maximiser l'influence de l'éclairage sur votre vie quotidienne
- Il offre des comportements dynamiques grâce à l'ordonnance d'un éclairage programmé qui imite les cycles de lumière du jour ou aide les biorythmes
- Réglage des scènes avec des préréglages d'éclairage basés sur différentes combinaisons de température de couleur et d'intensité d'éclairage

TruGroove micro en saillie

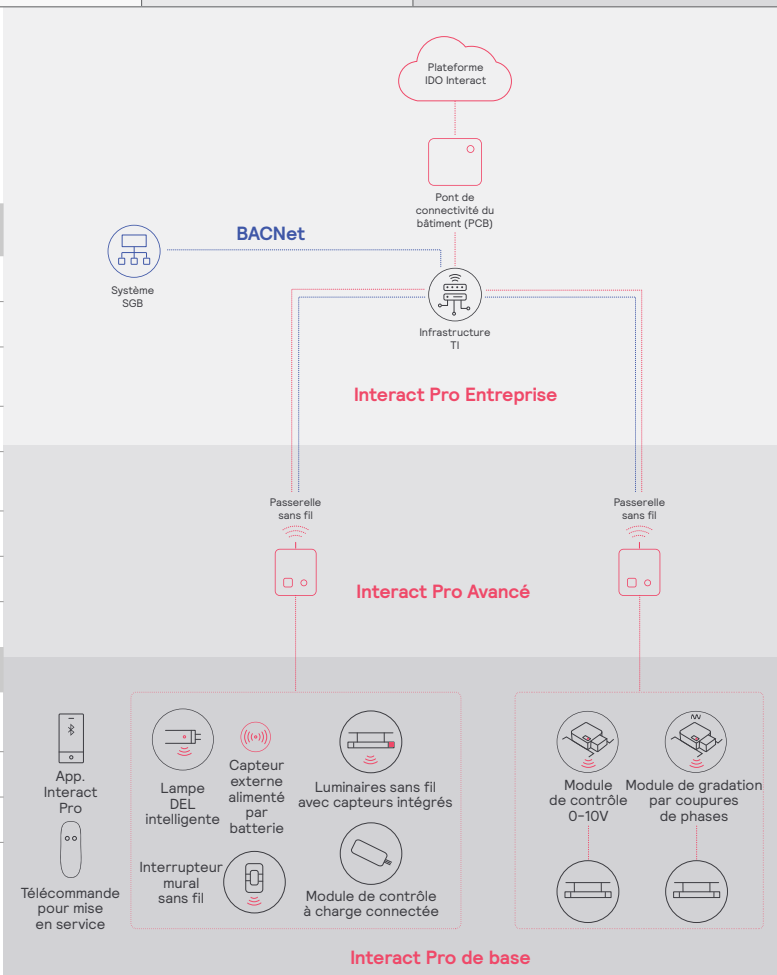
Le système extensible Interact Pro

	De base	Avancé	Entreprise
Gradation, regroupement et zonage	✓	✓	✓
Compatible Bluetooth et ZigBee	✓	✓	✓
Captation de mouvement et utilisation de la lumière du jour	✓	✓	✓
Intégration avec les luminaires à gradation 0-10V et à coupures de phases	✓	✓	✓
Conformité au code	✓	✓	✓
Gradation granulaire et temps de rétention	✓	✓	✓
Rapport et surveillance de l'énergie		✓	✓
Planification		✓	✓
Réponse à la demande		✓	✓
Intégration de gestion de l'immeuble (BACnet)			✓
Visualisation du plan de l'étage			✓
Capteurs IDO pour le bien-être			✓
Applications IDO pour la productivité			✓

Taille maximale d'un système pouvant être supportée

Pour être en mesure de concevoir le système d'éclairage adéquatement pour le client, il est important de connaître les principales caractéristiques, les possibilités et limitations du système.

Niveau du système	
Nombre total de passerelles	Illimité
Nombre total d'appareils	200 par réseau
<ul style="list-style-type: none"> Luminaires avec capteurs intégrés 	150
<ul style="list-style-type: none"> TLED intelligentes 	150
Nombre total d'appareils ZGP (capteurs et interrupteurs)	50
<ul style="list-style-type: none"> Capteurs 	30
<ul style="list-style-type: none"> Interrupteurs 	50
<ul style="list-style-type: none"> Zones et groupes 	64
Niveau du groupe	
Nombre de lumières recommandé	40 (25 recommandées)
Nombre d'appareils ZGP	5
Nombre de scènes	16



TruGroove micro en saillie

Colorimétrie

TruGroove micro (TMxx) AccuRender blanc statique

IRC et TCP nominaux		IRC 90, 2 700K	IRC 90, 3 000K	IRC 90, 3 500K	IRC 90, 4 000K	IRC 90, 5 000K
CIE 013.3-1995 ¹	IRC R_a	94	93	93	93	93
	R_s	55	57	59	64	68
	G_a	99	99	99	99	99
	C_g	93	93	93	93	94
IES TM-30-18 ²	R_f	92	91	91	91	90
	R_{f,h_1}	90	90	90	91	89
	R_g	100	100	99	100	100
	R_{cs,h_1}	-6%	-5%	-6%	-5%	-5%
MDER ³		0,45	0,51	0,58	0,65	0,81

1. Index de rendu de couleurs (IRC R_a) et la classification de rouge fort (R_s) sont calculés selon la norme 013.3-1995 de CIE. Index de gamme de couleur (G_a) et l'index de saturation du rouge (C_g) sont basés sur les propriétés de CIE à l'aide l'outil de calcul de Global Lighting Association.

2. Index de fidélité (R_f), Index de fidélité au rouge (R_{f,h_1}), index de la gamme (G_a) et la déviation de la saturation locale du rouge (R_{cs,h_1}) sont calculés selon la norme TM-30-18 de l'IES.

3. Le rapport d'efficacité de lumière du jour selon l'indice mélanopique est la mesure de «l'efficacité mélanopique spectrale» tel que définie par la norme S 026-2018 de CIE.

TruGroove micro en saillie

Photométrie

Direct (TM11) Performance symétrique en ailes de papillons avec lentille MesoOptic affleurante

IRC et TCP nominaux		IRC 90, 2700K					IRC 90, 3000K					IRC 90, 3500K					IRC 90, 4000K					IRC 90, 5000K					
Plage de lumens nominaux (lm/4 pi)		Puissance (W)	Flux (lm/4 pi) ¹	Efficacité (LPW) ¹	IÉU ⁵	Rapport photométrique	Fichier IES	Flux (lm/4 pi) ¹	Efficacité (LPW) ¹	IÉU ⁵	Rapport photométrique	Fichier IES	Flux (lm/4 pi) ¹	Efficacité (LPW) ¹	IÉU ⁵	Rapport photométrique	Fichier IES	Flux (lm/4 pi) ¹	Efficacité (LPW) ¹	IÉU ⁵	Rapport photométrique	Fichier IES	Flux (lm/4 pi) ¹	Efficacité (LPW) ¹	IÉU ⁵	Rapport photométrique	Fichier IES
Direct	Indirect																										
4000	S/O	43,1	3759	87,2	25,5	PDF	IES	3856	89,5	25,6	PDF	IES	3995	92,7	25,7	PDF	IES	4038	93,7	25,7	PDF	IES	4085	94,8	25,8	PDF	IES
3500	S/O	37,3	3294	88,3	25,0	PDF	IES	3372	90,4	25,1	PDF	IES	3498	93,8	25,3	PDF	IES	3537	94,8	25,3	PDF	IES	3575	95,8	25,3	PDF	IES
3000	S/O	31,6	2832	89,6	24,5	PDF	IES	2894	91,6	24,6	PDF	IES	3006	95,1	24,7	PDF	IES	3039	96,2	24,8	PDF	IES	3070	97,2	24,8	PDF	IES
2500	S/O	26,4	2358	89,3	23,9	PDF	IES	2407	91,2	24,0	PDF	IES	2503	94,8	24,1	PDF	IES	2530	95,8	24,1	PDF	IES	2555	96,8	24,2	PDF	IES
2000	S/O	20,7	1892	91,4	23,1	PDF	IES	1930	93,2	23,2	PDF	IES	2008	97,0	23,3	PDF	IES	2029	98,0	23,4	PDF	IES	2048	98,9	23,4	PDF	IES
1500	S/O	15,9	1416	89,1	22,1	PDF	IES	1445	90,9	22,2	PDF	IES	1505	94,7	22,3	PDF	IES	1518	95,5	22,4	PDF	IES	1533	96,4	22,4	PDF	IES
1000	S/O	11,2	933	83,3	20,7	PDF	IES	952	85,0	20,7	PDF	IES	993	88,7	20,9	PDF	IES	999	89,2	20,9	PDF	IES	1010	90,2	20,9	PDF	IES

Direct (TM11) Performance asymétrique éclairage mural avec lentille MesoOptic affleurante

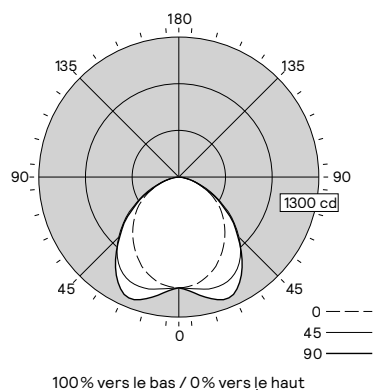
IRC et TCP nominaux		IRC 90, 2700K					IRC 90, 3000K					IRC 90, 3500K					IRC 90, 4000K					IRC 90, 5000K					
Plage de lumens nominaux (lm/4 pi)		Puissance (W)	Flux (lm/4 pi) ¹	Efficacité (LPW) ¹	IÉU ⁵	Rapport photométrique	Fichier IES	Flux (lm/4 pi) ¹	Efficacité (LPW) ¹	IÉU ⁵	Rapport photométrique	Fichier IES	Flux (lm/4 pi) ¹	Efficacité (LPW) ¹	IÉU ⁵	Rapport photométrique	Fichier IES	Flux (lm/4 pi) ¹	Efficacité (LPW) ¹	IÉU ⁵	Rapport photométrique	Fichier IES	Flux (lm/4 pi) ¹	Efficacité (LPW) ¹	IÉU ⁵	Rapport photométrique	Fichier IES
Direct	Indirect																										
4000	S/O	43,1	3641	84,5	24,9	PDF	IES	3735	86,7	25,0	PDF	IES	3870	89,8	25,1	PDF	IES	3911	90,7	25,1	PDF	IES	3957	91,8	25,2	PDF	IES
3500	S/O	37,3	3190	85,5	24,4	PDF	IES	3266	87,6	24,5	PDF	IES	3388	90,8	24,6	PDF	IES	3426	91,8	24,7	PDF	IES	3463	92,8	24,7	PDF	IES
3000	S/O	31,6	2743	86,8	23,9	PDF	IES	2803	88,7	24,0	PDF	IES	2912	92,2	24,1	PDF	IES	2944	93,2	24,2	PDF	IES	2974	94,1	24,2	PDF	IES
2500	S/O	26,4	2284	86,5	23,3	PDF	IES	2332	88,3	23,3	PDF	IES	2425	91,9	23,5	PDF	IES	2451	92,8	23,5	PDF	IES	2475	93,8	23,6	PDF	IES
2000	S/O	20,7	1832	88,5	22,5	PDF	IES	1869	90,3	22,6	PDF	IES	1945	94,0	22,7	PDF	IES	1965	94,9	22,7	PDF	IES	1984	95,8	22,8	PDF	IES
1500	S/O	15,9	1371	86,2	21,5	PDF	IES	1399	88,0	21,6	PDF	IES	1458	91,7	21,7	PDF	IES	1470	92,5	21,7	PDF	IES	1485	93,4	21,8	PDF	IES
1000	S/O	11,2	904	80,7	20,0	PDF	IES	922	82,3	20,1	PDF	IES	962	85,9	20,3	PDF	IES	968	86,4	20,3	PDF	IES	979	87,4	20,3	PDF	IES

Direct (TM11) Definition symétrique avec lentille Silk affleurante

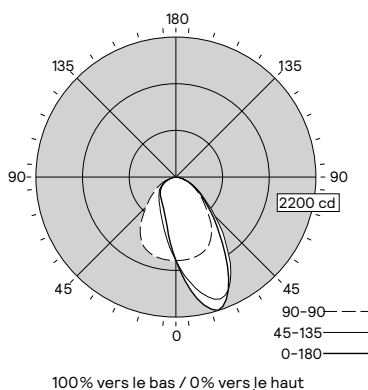
IRC et TCP nominaux		IRC 90 2700K					IRC 90 3000K					IRC 90 3500K					IRC 90 4000K					IRC 90 5000K					
Plage de lumens nominaux (lm/4 pi)		Puissance (W)	Flux (lm/4 pi) ¹	Efficacité (LPW) ¹	IÉU ⁵	Rapport photométrique	Fichier IES	Flux (lm/4 pi) ¹	Efficacité (LPW) ¹	IÉU ⁵	Rapport photométrique	Fichier IES	Flux (lm/4 pi) ¹	Efficacité (LPW) ¹	IÉU ⁵	Rapport photométrique	Fichier IES	Flux (lm/4 pi) ¹	Efficacité (LPW) ¹	IÉU ⁵	Rapport photométrique	Fichier IES	Flux (lm/4 pi) ¹	Efficacité (LPW) ¹	IÉU ⁵	Rapport photométrique	Fichier IES
Direct	Indirect																										
4000	S/O	43,1	3955	91,8	27,2	PDF	IES	4058	94,2	27,3	PDF	IES	4204	97,5	27,4	PDF	IES	4249	98,6	27,4	PDF	IES	4299	99,7	27,5	PDF	IES
3500	S/O	37,3	3466	92,9	26,7	PDF	IES	3548	95,1	26,8	PDF	IES	3681	98,7	26,9	PDF	IES	3721	99,8	27,0	PDF	IES	3762	100,9	27,0	PDF	IES
3000	S/O	31,6	2980	94,3	26,2	PDF	IES	3045	96,4	26,3	PDF	IES	3163	100,1	26,4	PDF	IES	3198	101,2	26,4	PDF	IES	3231	102,2	26,5	PDF	IES
2500	S/O	26,4	2482	94,0	25,6	PDF	IES	2533	95,9	25,6	PDF	IES	2634	99,8	25,8	PDF	IES	2662	100,8	25,8	PDF	IES	2688	101,8	25,8	PDF	IES
2000	S/O	20,7	1990	96,1	24,8	PDF	IES	2031	98,1	24,9	PDF	IES	2113	102,1	25,0	PDF	IES	2135	103,1	25,0	PDF	IES	2155	104,1	25,1	PDF	IES
1500	S/O	15,9	1490	93,7	23,8	PDF	IES	1520	95,6	23,9	PDF	IES	1583	99,6	24,0	PDF	IES	1597	100,4	24,0	PDF	IES	1613	101,4	24,1	PDF	IES
1000	S/O	11,2	982	87,7	22,3	PDF	IES	1002	89,5	22,4	PDF	IES	1045	93,3	22,5	PDF	IES	1052	93,9	22,6	PDF	IES	1063	94,9	22,6	PDF	IES

- Valeurs pour 4 pi. La photométrie du luminaire a été effectuée selon la norme LM-79-08 de l'IESNA. Les fichiers IES pour cette option et d'autres options peuvent être téléchargés à ledalite.com. Les luminaires aux finis autres que blanc de série, peuvent subir une perte de flux et d'efficacité.
- L'indice d'éblouissement unifié (IÉU) est calculé selon la norme 117-1995 de CIE. Les conditions de référence de 4Hx8Hx1H et des réflexions de 70/50/20 ont été appliquées en utilisant la procédure décrite dans la norme 190-2010 de CIE.

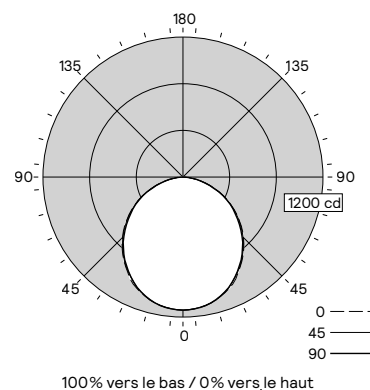
Performance symétrique en ailes de papillons avec lentille MesoOptic affleurante
Critère d'espac. : 1,17/1,48



Performance asymétrique éclairage mural avec lentille MesoOptic affleurante
Critère d'espac. : 1,44/1,23



Definition symétrique avec lentille Silk affleurante
Critère d'espac. : 1,23/1,22



Les tracés de candelas illustrés sont pour des configurations de 3000 lm/4 pi, IRC de 90 à 3500K.

TruGroove micro en saillie

Notes en bas de page du guide pour commander de la page 1

1. Valeurs nominales à l'intérieur d'une plage. Toutes les plages de lumens ne sont pas offertes avec toutes les configurations. Consulter les données photométriques pour la température de couleur, les lumens et la distribution de la configuration choisie.
 2. Tous les types de câblage ne sont pas offerts avec toutes les configurations. Contacter Ledalite pour une liste complète des options disponibles.
 3. Le modèle 347V n'est pas offert avec une batterie d'urgence, GTD, DALI, EcoSystem de Lutron ou avec les options de pilotes compatibles avec les capteurs ou Interact Pro. Les blocs d'alimentation sont offerts en module de > 4 pi (des limites de plages de lumens peuvent s'appliquer, vérifier auprès de Ledalite).
 4. Les options Interact Pro et Interact Office avec câble d'alimentation par Ethernet requièrent des contrôles séparés de Signify.
 5. L'option de blanc sélectionnable n'est offerte qu'avec les luminaires câblés pour Interact Office (alimentation électrique par Ethernet). Pour les options de blanc sélectionnable avec DALI (DT6 ou DT8), 0-10V, série T de Lutron ou contrôle DMX veuillez vous informer (des délais de livraison plus longs pourraient survenir).
 6. Le câblage auxiliaire n'est pas offert avec Interact Pro ou Interact Office avec câble d'alimentation par Ethernet. Les sections auxiliaires sont seulement câblées à une des extrémités du luminaire.
 7. Les coins plats sont à un angle de 90°. Aucune optique asymétrique dans les coins. Pour les options de coins et intersections sur demande, veuillez vous informer auprès de Ledalite (des délais de livraison plus longs pourraient survenir).
 8. Le blanc sélectionnable n'est pas offert avec les optiques à cellules de paralume.
 9. Les capteurs sont seulement offerts en blanc mais peuvent être agencés à tous les finis de luminaires.
 10. Les luminaires sont préfilés aux deux extrémités avec des connecteurs à branchement rapide à une extrémité pour un circuit standard et un fil de déclenchement pour bloc-batterie (si applicable). Chaque circuit offre son propre conducteur neutre. Tous les circuits sont clairement étiquetés à chaque extrémité.
 11. Les options à raccord coupe-fil peuvent offrir soit un ensemble supplémentaire de (4) fils d'alimentation et de gradation (noir/blanc/pourpre/gris ou rose) ou un fil de déclenchement de bloc-batterie (orange) dans un module sélectionné, veuillez consulter l'usine pour d'autres options de raccord coupe-fil.
 12. Cette option est offerte sur demande. D'autres options non illustrées dans ce document peuvent être disponibles sur demande spéciale. Des délais de livraison plus longs pourraient survenir et des quantités minimales pourraient être exigées, veuillez contacter l'usine.
 13. Le relais de dérivation de capteur homologué UL924 est installé à l'usine entre le pilote et le capteur. Il doit être commandé dans le même module que l'option de captation intégrée. Doit être installé avec un dispositif homologué UL1008.
 14. La télécommande de mise en service Interact IRT9015 doit être commandée avec chaque commande de système.
 15. Les modules de combinaison avec cellules de paralume et lentille affleurante peuvent être certifiés en utilisant les options de «longueur de cellule du paralume» et de «position de cellule du paralume».
- Note: en raison de l'amélioration continue des produits, Ledalite se réserve le droit de modifier ces spécifications sans préavis.

