



ouverture
1,75 po



Le luminaire TruGroove micro mural élève la performance au-delà des limites. L'optique innovatrice procure une uniformité exceptionnelle à partir d'une enfilade continue de lumière à ouverture de 1,75 po. Les cellules du paralume à optique quad unique offrent une vaste plage d'options de l'éclairage rasant pour superposer à un éclairage mural asymétrique dépassant les exigences de la plupart des espaces complexes.

TruGroove micro en saillie inclut désormais la technologie AccuRender lui procurant la meilleure qualité de couleur et l'efficacité la plus élevée

Guide pour commander ¹²

exemple : TM25L940WGPC230W5008DS1NRAW, WA-48

Gamme	Version	Distribution	Source	IRC/TCP ¹
	2		L	
TM TruGroove micro	2 Mural	1 Direct 3 Indirect 5 Indirect / Direct 6 Direct / Indirect	L DEL	950 IRC 90, 5000K 940 IRC 90, 4000K 935 IRC 90, 3500K 930 IRC 90, 3000K 927 IRC 90, 2700K 9T2 IRC 90, 2700-6500K blanc sélectionnable à 2 canaux (confirmer les contrôles) ^{5,8}

Optique (direct)	Lumens (direct) ¹	Optique (indirect)	Lumens (indirect) ¹	Longueur d'enfilade
Lentille Optique N Sans lentille (spécifier le paralume à éclairage direct) W Performance asymétrique B* Définition symétrique affleurant noir L Définition symétrique Silk affleurante D* Définition symétrique Silk surbaissée Note: pour spécifier une combinaison lentille/paralume, veuillez choisir à la fois les options de lentille et de paralume * À venir prochainement	Cellule de paralume* (spécifier optique quadruple, couleur, longueur, position) Quad Optique N Sans paralume (spécifier le paralume à éclairage direct) G Performance 17° faisceau rasant avec MesoOptics W Performance 20° asymétrique avec MesoOptics	NN Aucun N Aucun W Performance asymétrique	NN Aucun 60 6000 lm/4 pi 50 5000 lm/4 pi 40 4000 lm/4 pi 30 3000 lm/4 pi 25 2500 lm/4 pi 20 2000 lm/4 pi 15 1500 lm/4 pi 10 1000 lm/4 pi	O2 2 pi C2 2,5 pi O3 3 pi C3 3,5 pi O4 4 pi O5 5 pi O6 6 pi O8 8 pi XX Enfilades continues en incréments de 6 po (veuillez spécifier) Configurations murales ⁷
	Couleur N Aucun B Noir W Blanc P Platine G Or C Cuivre	Longueur ¹⁵ N Aucun C 6 po (3 cellules) 1 1 pi (6 cellules) F Pleine longueur	Position ¹⁵ N Aucun L Extrémité gauche R Extrémité droite 2 Les 2 extrémités F Pleine longueur	

Tension	Pilote	Circuit ^{2,10}	Option de câblage ^{2,10}	Système / contrôles ⁹
D UNV 120-277V 3 347V ³	E Advance Xitanium 0-10V (grad. 1%)	1 Circuit simple V Circuit simple +1 raccord coupe-fil (déclenchement BP) ¹¹	N Aucun B Bloc-batterie ³ E Câblage aux. ⁶ G GTD ³ (veuillez spécifier la tension)	NN Aucun
D UNV 120-277V	D Advance Xitanium DALI (grad. 5%) ³ H Lutron EcoSystem LDE1 (<1%, atténuation à noir) ³	F Circuit simple + Circuit simple + 4 raccords coupe-fil (aliment. et gradation) ¹¹ G Circuit double (vers le haut/vers le bas) W Circuit double (vers le haut/vers le bas) +1 raccord coupe-fil (déclenchement BP) ¹¹		
D UNV 120-277V	S Advance Xitanium SR (grad. 1%) ³	1 Circuit simple V Circuit simple +1 raccord coupe-fil (déclenchement BP) ¹¹	N Aucun B Bloc-batterie ³ R Relais de dérivation de capteur UL924 ¹³	NN Aucun RA Capteur à infrarouge passif Interact Pro, permet le contrôle sans fil de l'éclairage connecté ^{4,14}
L Basse tension (48-54V c.c.)	P Contrôleur d'éclairage Ethernet	1 Circuit simple	N Aucun B Bloc-batterie ³	NN Aucun

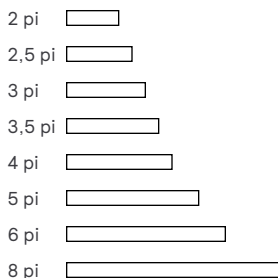
Fin	Type de montage
	WA
W Blanc de série T Argent titane B Noir G Gris graphite C Personnalisé (veuillez spécifier)	WA Montage mural

TruGroove micro mural

Options et dimensions

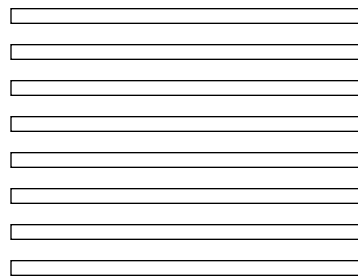
Autonome

Gardez les choses simples avec les modules autonomes, offerts en 8 longueurs standards (pour les longueurs sur demande veuillez contacter Ledalite).



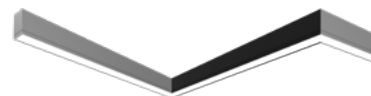
Enfilade continue

Créer un ruban ininterrompu de lumière avec les enfilades continues, se spécifient en 6 po.



Configurations

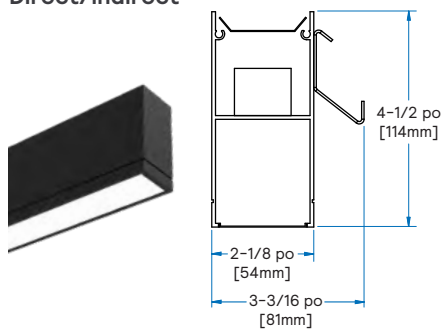
Contactez Ledalite pour les coins montés sur le mur, les angles et intersections sur demande (des délais de livraison plus longs pourraient survenir).



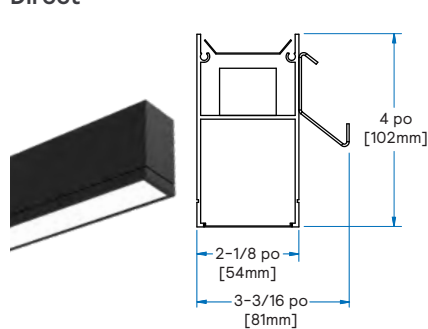
Lentille affleurante

TruGroove micro mural avec lentille affleurante MesoOptics ou Silk d'une largeur de 1,75 po.

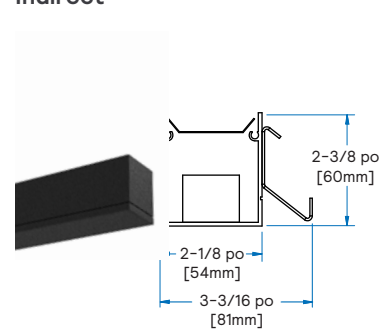
Direct/indirect



Direct



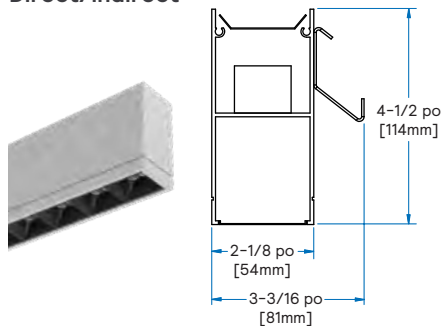
Indirect



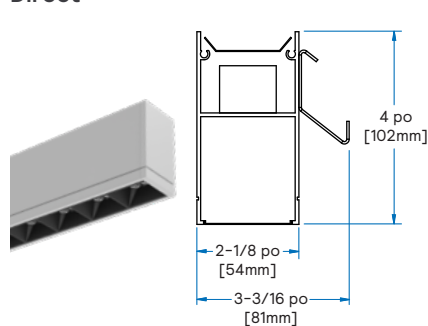
Paralume (à venir prochainement)

TruGroove micro mural avec cellules de paralume à optique quadruple unique de Ledalite et MesoOptics en 6 distributions.

Direct/indirect



Direct



Les paralumes peuvent être commandés dans la longueur totale du luminaire ou en sections de 6 po ou 1 pi à une ou aux deux extrémités du luminaire et en combinaison avec une lentille.



Lentille surbaissée et lentille noire (à venir prochainement)

TruGroove micro mural avec options de lentille surbaissée et lentille noire.

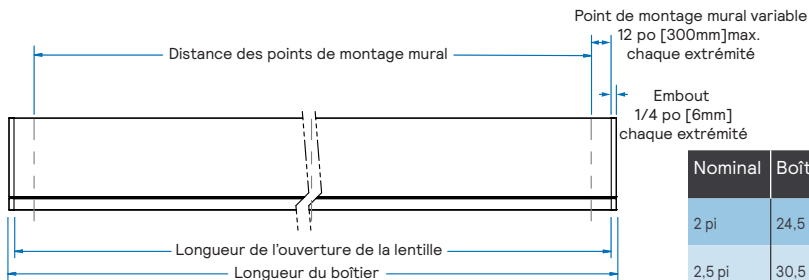


TruGroove micro mural

Options et dimensions

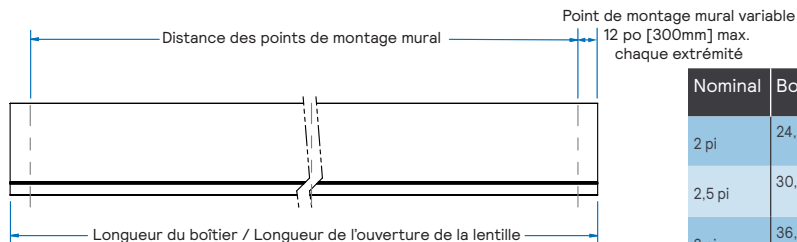
Vues latérales

Autonome



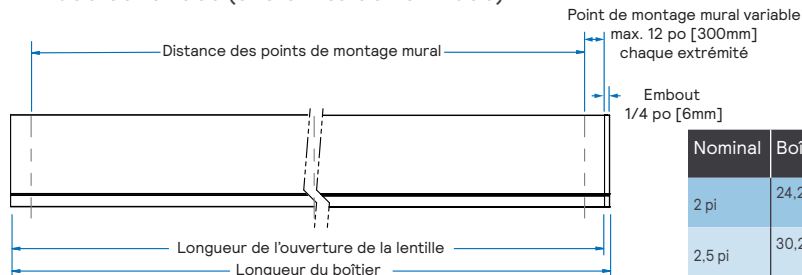
Nominal	Boîtier	Ouverture de la lentille	Distance des points de montage mural
2 pi	24,5 po [622mm]	24,0 po [610mm]	Min 2, dans les 12 po près des extrémités du boîtier extrudé
2,5 pi	30,5 po [775mm]	30,0 po [762mm]	Min 2, dans les 12 po près des extrémités du boîtier extrudé
3 pi	36,5 po [927mm]	36,0 po [914mm]	Min 2, dans les 12 po près des extrémités du boîtier extrudé
3,5 pi	42,5 po [1080mm]	42,0 po [1067mm]	Min 2, dans les 12 po près des extrémités du boîtier extrudé
4 pi	48,5 po [1232mm]	48,0 po [1219mm]	Min 2, dans les 12 po près des extrémités du boîtier extrudé
5 pi	60,5 po [1537mm]	60,0 po [1524mm]	Min. 3, dans les 12 po près des extrémités du boîtier extrudé et un central dans les 12 po près du point central
6 pi	72,5 po [1842mm]	72,0 po [1829mm]	Min. 3, dans les 12 po près des extrémités du boîtier extrudé et un central dans les 12 po près du point central
8 pi	69,5 po [2451mm]	96,0 po [2438mm]	Min. 3, dans les 12 po près des extrémités du boîtier extrudé et un central dans les 12 po près du point central

Enfilade continue (milieu d'enfilade)



Nominal	Boîtier	Ouverture de la lentille	Distance des points de montage mural
2 pi	24,0 po [610mm]	24,0 po [610mm]	Min 2, dans les 12 po près des extrémités du boîtier extrudé
2,5 pi	30,0 po [762mm]	30,0 po [762mm]	Min 2, dans les 12 po près des extrémités du boîtier extrudé
3 pi	36,0 po [914mm]	36,0 po [914mm]	Min 2, dans les 12 po près des extrémités du boîtier extrudé
3,5 pi	42,0 po [1067mm]	42,0 po [1067mm]	Min 2, dans les 12 po près des extrémités du boîtier extrudé
4 pi	48,0 po [1219mm]	48,0 po [1219mm]	Min 2, dans les 12 po près des extrémités du boîtier extrudé
5 pi	60,0 po [1524mm]	60,0 po [1524mm]	Min. 3, dans les 12 po près des extrémités du boîtier extrudé et un central dans les 12 po près du point central
6 pi	72,0 po [1829mm]	72,0 po [1829mm]	Min. 3, dans les 12 po près des extrémités du boîtier extrudé et un central dans les 12 po près du point central
8 pi	96,0 po [2438mm]	96,0 po [2438mm]	Min. 3, dans les 12 po près des extrémités du boîtier extrudé et un central dans les 12 po près du point central

Enfilade continues (extrémité de l'enfilade)



Nominal	Boîtier	Ouverture de la lentille	Distance des points de montage mural
2 pi	24,25 po [616mm]	24,0 po [610mm]	Min 2, dans les 12 po près des extrémités du boîtier extrudé
2,5 pi	30,25 po [768mm]	30,0 po [762mm]	Min 2, dans les 12 po près des extrémités du boîtier extrudé
3 pi	36,25 po [921mm]	36,0 po [914mm]	Min 2, dans les 12 po près des extrémités du boîtier extrudé
3,5 pi	42,25 po [1073mm]	42,0 po [1067mm]	Min 2, dans les 12 po près des extrémités du boîtier extrudé
4 pi	48,25 po [1226mm]	48,0 po [1219mm]	Min 2, dans les 12 po près des extrémités du boîtier extrudé
5 pi	60,25 po [1530mm]	60,0 po [1524mm]	Min. 3, dans les 12 po près des extrémités du boîtier extrudé et un central dans les 12 po près du point central
6 pi	72,25 po [1842mm]	72,0 po [1829mm]	Min. 3, dans les 12 po près des extrémités du boîtier extrudé et un central dans les 12 po près du point central
8 pi	96,25 po [2445mm]	96,0 po [2438mm]	Min. 3, dans les 12 po près des extrémités du boîtier extrudé et un central dans les 12 po près du point central

TruGroove micro mural

Spécifications

Système optique

Hémisphère direct: a lumière émise à partir d'une matrice linéaire avec les DEL faisant face vers le bas est redirigée latéralement à l'aide de microstructures optiques incorporées dans une pellicule MesoOptic DX pour générer une distribution optimale en ailes de papillon et un continuum de lumière uniforme. Une lentille Silk affleurante devient une option de valeur qui procure un rayonnement lambertien tout en maintenant le continuum de lumière uniforme.

En plus, la cellule de paralume à optique quadruple unique de Ledalite procure 6 distributions optiques personnalisées à éblouissement réduit.

Hémisphère indirect: la lumière blanche émise à partir d'une matrice linéaire avec les DEL faisant face vers le haut se forme en une distribution asymétrique homogène, large à faible crête grâce à un panneau de conduit de lumière exécuté sur plans d'ingénieurs

Boîtier

Aluminium extrudé avec précision et peint.

Embouts

Embouts plats en aluminium moulé avec rainure intégrale qui s'harmonise au boîtier.

Fini

Revêtement en poudre de haute qualité disponible en fini mat blanc, noir, argent titane ou gris graphite. TruGroove peut également être spécifié sur demande en couleur personnalisée moyennant des frais de réglages uniques. Les capteurs en option (comme Interact Pro) sont offerts en blanc seulement.

Montage

Mur: un rail d'acier dissimulé et un système de support rattache à la structure existante et supporte les boîtiers près du mur. Le positionnement de montage est entièrement variable le long des modules pour s'adapter aux conditions du site, espacement jusqu'à 4-1/2 po au centre et dans les 12 po près de l'extrémité et du raccord.

Joints

Système d'assemblage à alignement automatique avec passage des fils «mains libres» préassemblage.

Poids

3,8 pi maximum/pi (mural)

Électrique

Précâblé en usine aux embouts de section avec des connecteurs à connexion rapide et tous les circuits et blocs-batteries d'urgence sont testés. Les cartes et pilotes DEL se remplacent facilement sur le site offrant un accès sous le plafond.

Pilotes de série

Advance Xitanium 0-10V, gradation 1%.

Advance Xitanium DALI, gradation 5%.

Advance Xitanium compatible avec capteur, gradation 1%.

Contrôleur d'éclairage Ethernet (pour blanc sélectionnable à alimentation).

Lutron EcoSystem LDE1, gradation 1% avec allumage doux et atténuation à noir.

Puissance nominale de classe 2. Consultez Ledalite pour connaître les autres pilotes disponibles.

Bloc-batteries de série

Bloc-batterie Bodine, autonomie de 90 min, 10W, flux lumineux de classe 2
Flux lumineux = 10W x efficacité du luminaire x 1,1. Puissance type: 1200 lm.

Bloc-batterie d'alimentation électrique par câble Ethernet, autonomie de 90 min, 6W, puissance nominale de classe 2.

Flux lumineux = 6W x efficacité du luminaire. Puissance type: 650 lm.

Maintien du flux lumineux

Les DEL ont été testées par le fabricant conformément à la norme IESNA LM-80-15. À une température ambiante de 25° C, le maintien du flux lumineux des DEL prévu, conformément à la norme IES TM-21-11 pour installation sans contacts isolés, est de:

$L_{80}(10k) > 60000$ heures (méthodologie employée).

Couleur de source

DEL conçues pour offrir un indice de rendu de:

IRC $R_a \geq 90$, $R_g \geq 50$, $G_a \geq 97$, $C_g \geq 90$

IES TM-30-18 : $R_f \geq 90$, $R_{f,hl} \geq 89$, $R_g \geq 99$, $R_{cs,hl} \geq -5\%$

Rapports SPD et TM-30-18 offerts sur demande

Exactitude de couleur d'un luminaire à l'autre en deçà de:

2 SDCM pour les luminaires blancs statiques

3 SDCM pour les luminaires à blanc sélectionnable

Homologations

Conformes aux normes UL, CSA et IES.

Choisir les configurations TruGroove micro pour répondre aux exigences L03, L04, L06, L07 et L08 de la norme WELL v2 Building Standard®.

Environnement

Conçus pour une utilisation dans des environnements secs ou humides à des températures ambiantes de 0-25°C (32-77°F).

De nombreux composants de luminaires, comme les réflecteurs, les réfracteurs, les lentilles et les DEL sont fabriqués à l'aide de divers types de plastiques qui peuvent être endommagés par des contaminants présents dans l'air. Si des produits ou des solutions de nettoyage à base de soufre, de produits chimiques ou de pétrole ou d'autres contaminants peuvent être présents dans la zone d'utilisation, veuillez vérifier la compatibilité auprès du fabricant. Les dommages causés par des solutions à base de soufre, de chlore ou de pétrole ou d'autres contaminants ne sont pas couverts par la garantie. Ne conviennent pas à une utilisation dans les natatoriums.

Garantie

Garantie limitée de cinq ans sur le luminaire, y compris les panneaux DEL et le pilote: www.signify.com/warranties

Livraison rapide

Livraison rapide en 10 jours offerte pour la plupart des configurations.

Plus d'information disponible à:

www.signify.com/en-us/brands/ledalite/quickship

TruGroove micro mural

Options de contrôles sans fil

Capteur de radio seulement (RA) :

- Capteur de RADIO seulement intégré permet simplement la connectivité maillée sans fil vers le luminaire sans captation de présence ou de lumière du jour
- Idéal pour les applications où la fonctionnalité de captation est gérée par d'autres appareils Interact et que le luminaire requiert seulement une connectivité sans fil
- Interact Pro inclut une application, un portail et une vaste gamme de luminaires, lampes, trousseaux de modernisation fonctionnant tous avec le même système
- La mise en marche est établie avec l'application Interact Pro (Android ou iPhone) et la connectivité Bluetooth. L'application procure une polyvalence pour choisir entre une passerelle ou un mode sans passerelle pour la configuration
- La configuration avec passerelle requiert un accès interne raccordé par câble à la passerelle. Il est possible d'ajouter une passerelle plus tard
- Préparer les étapes de configuration du projet à distance et utiliser la télécommande IRT9015 sur le site pour identifier et regrouper les appareils
- Compatible avec gradateur sans fil UID8451/10, interrupteur de scène sans fil SWS200, capteur de présence sans fil (OCC SENSOR IA CM IP42 WH 10/1) et capteur sans fil lumière du jour/présence (OCC MULTI SENSOR IA CM WH 10/1)
- Pour plus d'information sur Interact Pro, visiter : www.interact-lighting.com/interactproscalablesystem

Options d'urgence (R)

- Captation de la puissance (par défaut à l'usine) – l'option recommandée
- UL924 requiert une ligne électrique à perception sans commutation, l'absence de tension sur un circuit normal allume le luminaire à un flux lumineux à 100 %
- Détection d'interruption de courant (en option sur le site)
- Détecte l'interruption du courant c.a. >30ms, enclenche le mode urgence pendant 90 minutes avec le luminaire à un flux lumineux à 100 %

Options de contrôles avec fil

Interact Office Wired PoE (IO et SB) :

- Solution d'éclairage connecté IDO avec alimentation par câble Ethernet pour les grandes entreprises qui couvre plusieurs étages ou immeubles et qui requiert plusieurs passerelles
- Utiliser le logiciel Interact Office et les données pour améliorer l'efficacité de l'immeuble, obtenir une vaste intégration de l'immeuble et optimiser l'espace avec les analyses de présence
- Le contrôleur d'urgence intégré et le bloc-batterie en option procurent un éclairage d'urgence lors de panne de courant. L'interrupteur d'essai et la lampe témoin sont installés sur le boîtier
- La batterie d'urgence préinstallée offre une durée de vie de 3 mois sur la tablette et doit être entreposée dans des environnements à température ambiante de -20°C à 30°C (-4°F à 86°F) et une humidité relative de 45 à 85 %
- Pour plus d'informations Interact Office avec fil visiter : www.interact-lighting.com/office

Note : Les luminaires Interact Office de Signify ne sont pas vendus individuellement et sont seulement compatibles avec le système de contrôle et le logiciel Interact Office de Signify. Le système requiert une infrastructure dorsale TI compatible pour les opérations normales, pour tous les détails, veuillez consulter votre représentant Signify.

Blanc réglable :

- L'option de blanc sélectionnable n'est offerte qu'avec les luminaires câblés pour Interact Office (alimentation par Ethernet). Other control options for Tunable Blanc with DALI (DT6 or DT8), 0-10V, Lutron T Series or DMX control are available via an Engineered-to-Order (ETO) request.
- Les solutions de blanc sélectionnable de Signify sont conçues pour maximiser l'influence de l'éclairage sur votre vie quotidienne
- Il offre des comportements dynamiques grâce à l'ordonnance d'un éclairage programmé qui imite les cycles de lumière du jour ou aide les biorythmes
- Réglage des scènes avec des préréglages d'éclairage basés sur différentes combinaisons de température de couleur et d'intensité d'éclairage

TruGroove micro mural

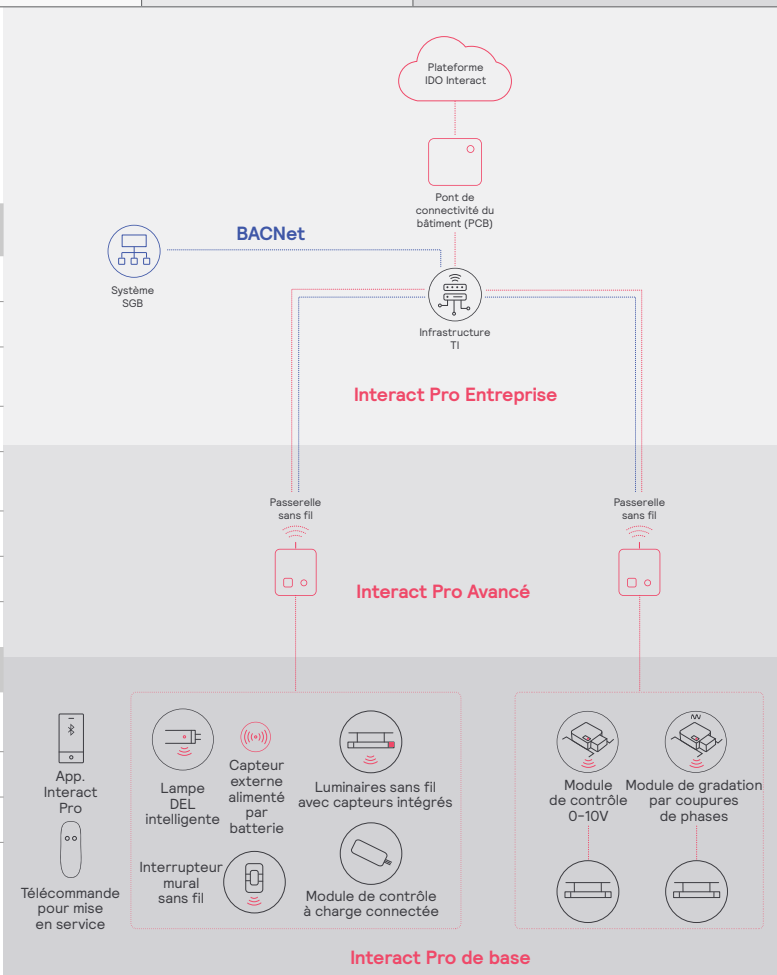
Le système extensible Interact Pro

	De base	Avancé	Entreprise
Gradation, regroupement et zonage	✓	✓	✓
Compatible Bluetooth et ZigBee	✓	✓	✓
Captation de mouvement et utilisation de la lumière du jour	✓	✓	✓
Intégration avec les luminaires à gradation 0-10V et à coupures de phases	✓	✓	✓
Conformité au code	✓	✓	✓
Gradation granulaire et temps de rétention	✓	✓	✓
Rapport et surveillance de l'énergie		✓	✓
Planification		✓	✓
Réponse à la demande		✓	✓
Intégration de gestion de l'immeuble (BACnet)			✓
Visualisation du plan de l'étage			✓
Capteurs IDO pour le bien-être			✓
Applications IDO pour la productivité			✓

Taille maximale d'un système pouvant être supportée

Pour être en mesure de concevoir le système d'éclairage adéquatement pour le client, il est important de connaître les principales caractéristiques, les possibilités et limitations du système.

Niveau du système	
Nombre total de passerelles	Illimité
Nombre total d'appareils	200 par réseau
<ul style="list-style-type: none"> Luminaires avec capteurs intégrés 	150
<ul style="list-style-type: none"> TLED intelligentes 	150
Nombre total d'appareils ZGP (capteurs et interrupteurs)	50
<ul style="list-style-type: none"> Capteurs 	30
<ul style="list-style-type: none"> Interrupteurs 	50
<ul style="list-style-type: none"> Zones et groupes 	64
Niveau du groupe	
Nombre de lumières recommandé	40 (25 recommandées)
Nombre d'appareils ZGP	5
Nombre de scènes	16



TruGroove micro mural

Colorimétrie

TruGroove micro (TMxx) AccuRender blanc statique

IRC et TCP nominaux		IRC 90, 2 700K	IRC 90, 3 000K	IRC 90, 3 500K	IRC 90, 4 000K	IRC 90, 5 000K
CIE 013.3-1995 ¹	IRC R_a	94	93	93	93	93
	R_s	55	57	59	64	68
	G_s	99	99	99	99	99
	C_s	93	93	93	93	94
IES TM-30-18 ²	R_f	92	91	91	91	90
	R_{f,h_1}	90	90	90	91	89
	R_g	100	100	99	100	100
	R_{cs,h_1}	-6%	-5%	-6%	-5%	-5%
MDER ³		0,45	0,51	0,58	0,65	0,81

1. Index de rendu de couleurs (IRC R_a) et la classification de rouge fort (R_s) sont calculés selon la norme 013.3-1995 de CIE. Index de gamme de couleur (G_s) et l'index de saturation du rouge (C_s) sont basés sur les propriétés de CIE à l'aide l'outil de calcul de Global Lighting Association.

2. Index de fidélité (R_f), Index de fidélité au rouge (R_{f,h_1}), index de la gamme (G_s) et la déviation de la saturation locale du rouge (R_{cs,h_1}) sont calculés selon la norme TM-30-18 de l'IES.

3. Le rapport d'efficacité de lumière du jour selon l'indice mélanopique est la mesure de «l'efficacité mélanopique spectrale» tel que définie par la norme S 026-2018 de CIE.

TruGroove micro mural

Photométrie

Direct (TM21) Performance asymétrique avec lentille MesoOptic affleurante

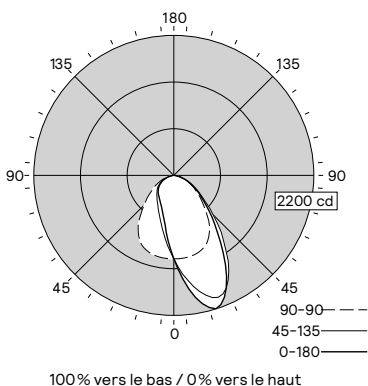
IRC et TCP nominaux		IRC 90, 2700K						IRC 90, 3000K					IRC 90, 3500K					IRC 90, 4000K					IRC 90, 5000K				
Plage de lumens nominaux (lm/4 pi)		Puissance (W)	Flux (lm/4 pi) ¹	Efficacité (LPW) ¹	IÉU ⁵	Rapport photométrique	Fichier IES	Flux (lm/4 pi) ¹	Efficacité (LPW) ¹	IÉU ⁵	Rapport photométrique	Fichier IES	Flux (lm/4 pi) ¹	Efficacité (LPW) ¹	IÉU ⁵	Rapport photométrique	Fichier IES	Flux (lm/4 pi) ¹	Efficacité (LPW) ¹	IÉU ⁵	Rapport photométrique	Fichier IES	Flux (lm/4 pi) ¹	Efficacité (LPW) ¹	IÉU ⁵	Rapport photométrique	Fichier IES
Direct	Indirect																										
4000	S/O	43,1	3641	84,5	24,9	PDF	IES	3735	86,7	25,0	PDF	IES	3870	89,8	25,1	PDF	IES	3911	90,7	25,1	PDF	IES	3957	91,8	25,2	PDF	IES
3500	S/O	37,3	3190	85,5	24,4	PDF	IES	3266	87,6	24,5	PDF	IES	3388	90,8	24,6	PDF	IES	3426	91,8	24,7	PDF	IES	3463	92,8	24,7	PDF	IES
3000	S/O	31,6	2743	86,8	23,9	PDF	IES	2803	88,7	24,0	PDF	IES	2912	92,2	24,1	PDF	IES	2944	93,2	24,2	PDF	IES	2974	94,1	24,2	PDF	IES
2500	S/O	26,4	2284	86,5	23,3	PDF	IES	2332	88,3	23,3	PDF	IES	2425	91,9	23,5	PDF	IES	2451	92,8	23,5	PDF	IES	2475	93,8	23,6	PDF	IES
2000	S/O	20,7	1832	88,5	22,5	PDF	IES	1869	90,3	22,6	PDF	IES	1945	94,0	22,7	PDF	IES	1965	94,9	22,7	PDF	IES	1984	95,8	22,8	PDF	IES
1500	S/O	15,9	1371	86,2	21,5	PDF	IES	1399	88,0	21,6	PDF	IES	1458	91,7	21,7	PDF	IES	1470	92,5	21,7	PDF	IES	1485	93,4	21,8	PDF	IES
1000	S/O	11,2	904	80,7	20,0	PDF	IES	922	82,3	20,1	PDF	IES	962	85,9	20,3	PDF	IES	968	86,4	20,3	PDF	IES	979	87,4	20,3	PDF	IES

Direct (TM21) Definition symétrique avec lentille Silk affleurante

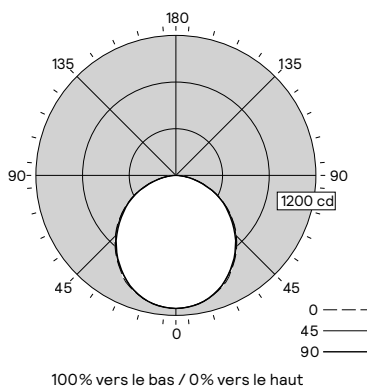
IRC et TCP nominaux		IRC 90, 2700K						IRC 90, 3000K					IRC 90, 3500K					IRC 90, 4000K					IRC 90, 5000K				
Plage de lumens nominaux (lm/4 pi)		Puissance (W)	Flux (lm/4 pi) ¹	Efficacité (LPW) ¹	IÉU ⁵	Rapport photométrique	Fichier IES	Flux (lm/4 pi) ¹	Efficacité (LPW) ¹	IÉU ⁵	Rapport photométrique	Fichier IES	Flux (lm/4 pi) ¹	Efficacité (LPW) ¹	IÉU ⁵	Rapport photométrique	Fichier IES	Flux (lm/4 pi) ¹	Efficacité (LPW) ¹	IÉU ⁵	Rapport photométrique	Fichier IES	Flux (lm/4 pi) ¹	Efficacité (LPW) ¹	IÉU ⁵	Rapport photométrique	Fichier IES
Direct	Indirect																										
4000	S/O	43,1	3955	91,8	27,2	PDF	IES	4058	94,2	27,3	PDF	IES	4204	97,5	27,4	PDF	IES	4249	98,6	27,4	PDF	IES	4299	99,7	27,5	PDF	IES
3500	S/O	37,3	3466	92,9	26,7	PDF	IES	3548	95,1	26,8	PDF	IES	3681	98,7	26,9	PDF	IES	3721	99,8	27,0	PDF	IES	3762	100,9	27,0	PDF	IES
3000	S/O	31,6	2980	94,3	26,2	PDF	IES	3045	96,4	26,3	PDF	IES	3163	100,1	26,4	PDF	IES	3198	101,2	26,4	PDF	IES	3231	102,2	26,5	PDF	IES
2500	S/O	26,4	2482	94,0	25,6	PDF	IES	2533	95,9	25,6	PDF	IES	2634	99,8	25,8	PDF	IES	2662	100,8	25,8	PDF	IES	2688	101,8	25,8	PDF	IES
2000	S/O	20,7	1990	96,1	24,8	PDF	IES	2031	98,1	24,9	PDF	IES	2113	102,1	25,0	PDF	IES	2135	103,1	25,0	PDF	IES	2155	104,1	25,1	PDF	IES
1500	S/O	15,9	1490	93,7	23,8	PDF	IES	1520	95,6	23,9	PDF	IES	1583	99,6	24,0	PDF	IES	1597	100,4	24,0	PDF	IES	1613	101,4	24,1	PDF	IES
1000	S/O	11,2	982	87,7	22,3	PDF	IES	1002	89,5	22,4	PDF	IES	1045	93,3	22,5	PDF	IES	1052	93,9	22,6	PDF	IES	1063	94,9	22,6	PDF	IES

1. Valeurs pour 4 pi. La photométrie du luminaire a été effectuée selon la norme LM-79-08 de l'IESNA. Les fichiers IES pour cette option et d'autres options peuvent être téléchargés à ledalite.com. Les luminaires aux finis autres que blanc de série, peuvent subir une perte de flux et d'efficacité.
2. L'indice d'éblouissement unifié (IÉU) est calculé selon la norme 117-1995 de CIE. Les conditions de référence de 4Hx8Hx1H et des réflexions de 70/50/20 ont été appliquées en utilisant la procédure décrite dans la norme 190-2010 de CIE.

Performance asymétrique
Lentille affleurante MesoOptic
Critère d'espac. : 1,44/1,23



Definition symétrique lentille Silk
affleurante
Critère d'espac. : 1,23/1,22



Les tracés de candelas illustrés sont pour des configurations de 3000 lm/4 pi, IRC de 90 à 3500K.

TruGroove micro mural

Photométrie

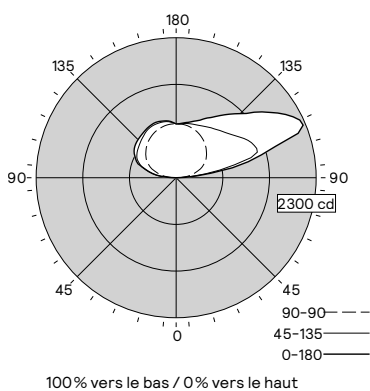
Indirect (TM23) Performance asymétrique avec lentille

IRC et TCP nominaux		IRC 90, 2700K					IRC 90, 3000K					IRC 90, 3500K					IRC 90, 4000K					IRC 90, 5000K					
Plage de lumens nominaux (lm/4 pi)		Puissance (W)	Flux (lm/4 pi) ¹	Efficacité (L/PW) ¹	IEU ⁵	Rapport photométrique	Fichier IES	Flux (lm/4 pi) ¹	Efficacité (L/PW) ¹	IEU ⁵	Rapport photométrique	Fichier IES	Flux (lm/4 pi) ¹	Efficacité (L/PW) ¹	IEU ⁵	Rapport photométrique	Fichier IES	Flux (lm/4 pi) ¹	Efficacité (L/PW) ¹	IEU ⁵	Rapport photométrique	Fichier IES	Flux (lm/4 pi) ¹	Efficacité (L/PW) ¹	IEU ⁵	Rapport photométrique	Fichier IES
Direct	Indirect																										
S/O	6000	57,3	5602	97,8	S/O	PDF	IES	5759	100,5	S/O	PDF	IES	6008	104,9	S/O	PDF	IES	6079	106,1	S/O	PDF	IES	6212	108,4	S/O	PDF	IES
S/O	5000	45,6	4681	102,7	S/O	PDF	IES	4815	105,6	S/O	PDF	IES	5007	109,8	S/O	PDF	IES	5075	111,3	S/O	PDF	IES	5187	113,8	S/O	PDF	IES
S/O	4000	35,7	3753	105,1	S/O	PDF	IES	3859	108,1	S/O	PDF	IES	4000	112,0	S/O	PDF	IES	4060	113,7	S/O	PDF	IES	4153	116,3	S/O	PDF	IES
S/O	3000	26,4	2824	107,0	S/O	PDF	IES	2904	110,0	S/O	PDF	IES	3001	113,7	S/O	PDF	IES	3051	115,6	S/O	PDF	IES	3120	118,2	S/O	PDF	IES
S/O	2000	17,3	1888	109,1	S/O	PDF	IES	1945	112,4	S/O	PDF	IES	2004	115,8	S/O	PDF	IES	2040	117,9	S/O	PDF	IES	2082	120,3	S/O	PDF	IES
S/O	1000	9,5	939	98,8	S/O	PDF	IES	970	102,1	S/O	PDF	IES	995	104,7	S/O	PDF	IES	1017	107,1	S/O	PDF	IES	1033	108,7	S/O	PDF	IES

1. Valeurs pour 4 pi. La photométrie du luminaire a été effectuée selon la norme LM-79-08 de l'IESNA. Les fichiers IES pour cette option et d'autres options peuvent être téléchargés à ledalite.com. Les luminaires aux finis autres que blanc de série, peuvent subir une perte de flux et d'efficacité.

2. L'indice d'éblouissement unifié (IEU) est calculé selon la norme 117-1995 de CIE. Les conditions de référence de 4Hx8Hx1H et des réflexions de 70/50/20 ont été appliquées en utilisant la procédure décrite dans la norme 190-2010 de CIE.

Performance asymétrique avec lentille



Les tracés de candelas illustrés sont pour des configurations de 5000 lm/4 pi, IRC de 90 à 3500K.

TruGroove micro mural

Photométrie

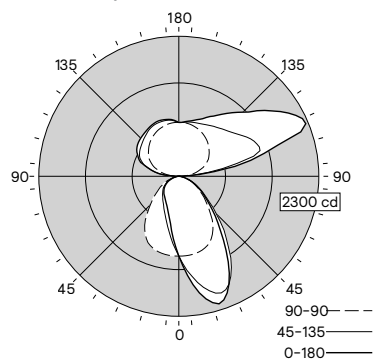
Direct/indirect (TM25 et TM26) Performance asymétrique avec lentille MesoOptic affleurante

IRC et TCP nominaux		IRC 90, 2700K					IRC 90, 3000K					IRC 90, 3500K					IRC 90, 4000K					IRC 90, 5000K					
Plage de lumens nominaux (lm/4 pi)		Puissance (W)	Flux (lm/4 pi) ¹	Efficacité (LPW) ¹	IÉU ⁵	Rapport photométrique	Fichier IES	Flux (lm/4 pi) ¹	Efficacité (LPW) ¹	IÉU ⁵	Rapport photométrique	Fichier IES	Flux (lm/4 pi) ¹	Efficacité (LPW) ¹	IÉU ⁵	Rapport photométrique	Fichier IES	Flux (lm/4 pi) ¹	Efficacité (LPW) ¹	IÉU ⁵	Rapport photométrique	Fichier IES	Flux (lm/4 pi) ¹	Efficacité (LPW) ¹	IÉU ⁵	Rapport photométrique	Fichier IES
Direct	Indirect																										
4000	6000	100,4	9243	92,1	19,7	PDF	IES	9494	94,6	19,7	PDF	IES	9878	98,4	19,9	PDF	IES	9990	99,5	19,9	PDF	IES	10169	101,3	20,0	PDF	IES
	5000	88,7	8321	93,8	20,2	PDF	IES	8550	96,4	20,3	PDF	IES	8877	100,1	20,4	PDF	IES	8987	101,3	20,4	PDF	IES	9144	103,1	20,4	PDF	IES
	4000	78,8	7394	93,8	20,8	PDF	IES	7594	96,4	20,7	PDF	IES	7869	99,9	20,9	PDF	IES	7972	101,2	20,9	PDF	IES	8110	102,9	21,0	PDF	IES
	3000	69,3	6465	93,3	21,4	PDF	IES	6639	95,8	21,5	PDF	IES	6871	99,1	21,6	PDF	IES	6962	100,5	21,6	PDF	IES	7077	102,1	21,6	PDF	IES
	2000	60,2	5528	91,8	22,2	PDF	IES	5680	94,4	22,3	PDF	IES	5873	97,6	22,5	PDF	IES	5951	98,9	22,5	PDF	IES	6039	100,3	22,4	PDF	IES
	1000	52,3	4580	87,6	23,3	PDF	IES	4705	90,0	23,4	PDF	IES	4865	93,0	23,5	PDF	IES	4928	94,2	23,5	PDF	IES	4990	95,4	23,6	PDF	IES
3500	6000	94,5	8792	93,0	18,9	PDF	IES	9025	95,5	18,9	PDF	IES	9396	99,4	19,1	PDF	IES	9504	100,6	19,1	PDF	IES	9675	102,4	19,1	PDF	IES
	5000	82,9	7871	94,9	19,4	PDF	IES	8081	97,5	19,5	PDF	IES	8395	101,3	19,5	PDF	IES	8501	102,5	19,5	PDF	IES	8650	104,3	19,6	PDF	IES
	4000	72,9	6943	95,2	19,9	PDF	IES	7125	97,7	20,0	PDF	IES	7387	101,3	20,1	PDF	IES	7486	102,7	20,2	PDF	IES	7616	104,5	20,2	PDF	IES
	3000	63,4	6014	94,9	20,6	PDF	IES	6171	97,3	20,7	PDF	IES	6389	100,8	20,8	PDF	IES	6476	102,1	20,9	PDF	IES	6583	103,8	20,8	PDF	IES
	2000	54,3	5078	93,5	21,4	PDF	IES	5211	96,0	21,5	PDF	IES	5392	99,3	21,7	PDF	IES	5466	100,7	21,7	PDF	IES	5545	102,1	21,8	PDF	IES
	1000	46,5	4130	88,8	22,6	PDF	IES	4236	91,1	22,7	PDF	IES	4383	94,3	22,9	PDF	IES	4442	95,5	22,9	PDF	IES	4496	96,7	22,9	PDF	IES
3000	6000	88,9	8345	93,9	17,9	PDF	IES	8562	96,3	18,0	PDF	IES	8920	100,3	18,1	PDF	IES	9023	101,5	18,1	PDF	IES	9186	103,3	18,1	PDF	IES
	5000	77,2	7424	96,2	18,5	PDF	IES	7618	98,7	18,5	PDF	IES	7919	102,6	18,6	PDF	IES	8019	103,9	18,6	PDF	IES	8161	105,7	18,6	PDF	IES
	4000	67,3	6496	96,5	19,0	PDF	IES	6662	99,0	19,1	PDF	IES	6911	102,7	19,2	PDF	IES	7004	104,1	19,3	PDF	IES	7127	105,9	19,2	PDF	IES
	3000	58,0	5567	96,0	19,8	PDF	IES	5708	98,4	19,8	PDF	IES	5913	101,9	20,0	PDF	IES	5995	103,4	19,9	PDF	IES	6094	105,1	20,0	PDF	IES
	2000	48,8	4631	94,9	20,6	PDF	IES	4748	97,3	20,7	PDF	IES	4915	100,7	20,8	PDF	IES	4984	102,1	20,9	PDF	IES	5056	103,6	20,9	PDF	IES
	1000	41,1	3682	89,6	21,9	PDF	IES	3773	91,8	22,0	PDF	IES	3906	95,0	22,1	PDF	IES	3961	96,4	22,2	PDF	IES	4007	97,5	22,2	PDF	IES
2500	6000	83,5	7887	94,5	16,8	PDF	IES	8091	96,9	16,8	PDF	IES	8433	101,0	16,9	PDF	IES	8529	102,1	16,9	PDF	IES	8687	104,0	16,9	PDF	IES
	5000	71,8	6965	97,0	17,2	PDF	IES	7146	99,5	17,3	PDF	IES	7431	103,5	17,5	PDF	IES	7526	104,8	17,5	PDF	IES	7662	106,7	17,5	PDF	IES
	4000	61,9	6038	97,5	17,8	PDF	IES	6190	100,0	17,9	PDF	IES	6424	103,8	18,1	PDF	IES	6511	105,2	18,1	PDF	IES	6628	107,1	18,1	PDF	IES
	3000	52,8	5109	96,8	18,7	PDF	IES	5236	99,2	18,8	PDF	IES	5426	102,8	18,9	PDF	IES	5502	104,2	18,9	PDF	IES	5595	106,0	18,9	PDF	IES
	2000	43,6	4172	95,7	19,7	PDF	IES	4277	98,1	19,6	PDF	IES	4428	101,6	19,9	PDF	IES	4491	103,0	19,8	PDF	IES	4557	104,5	19,9	PDF	IES
	1000	35,9	3224	89,8	21,0	PDF	IES	3302	92,0	21,1	PDF	IES	3419	95,2	21,2	PDF	IES	3467	96,6	21,2	PDF	IES	3508	97,7	21,3	PDF	IES
2000	6000	77,9	7434	95,4	15,4	PDF	IES	7628	97,9	15,4	PDF	IES	7954	102,1	15,5	PDF	IES	8044	103,3	15,5	PDF	IES	8196	105,2	15,5	PDF	IES
	5000	66,2	6513	98,4	15,8	PDF	IES	6684	101,0	15,9	PDF	IES	6952	105,0	16,0	PDF	IES	7040	106,3	16,1	PDF	IES	7171	108,3	16,0	PDF	IES
	4000	56,3	5585	99,2	16,5	PDF	IES	5728	101,7	16,6	PDF	IES	5945	105,6	16,7	PDF	IES	6025	107,0	16,7	PDF	IES	6137	109,0	16,7	PDF	IES
	3000	46,9	4656	99,3	17,2	PDF	IES	4774	101,8	17,3	PDF	IES	4946	105,5	17,5	PDF	IES	5016	107,0	17,5	PDF	IES	5104	108,8	17,6	PDF	IES
	2000	38,0	3720	97,9	18,4	PDF	IES	3814	100,4	18,4	PDF	IES	3949	103,9	18,6	PDF	IES	4005	105,4	18,5	PDF	IES	4066	107,0	18,6	PDF	IES
	1000	30,3	2772	91,5	19,8	PDF	IES	2839	93,7	19,9	PDF	IES	2940	97,0	20,0	PDF	IES	2982	98,4	20,1	PDF	IES	3018	99,6	20,1	PDF	IES
1500	6000	73,0	6974	95,5	13,4	PDF	IES	7159	98,1	13,4	PDF	IES	7466	102,3	13,6	PDF	IES	7549	103,4	13,6	PDF	IES	7697	105,4	13,6	PDF	IES
	5000	61,3	6052	98,7	14,0	PDF	IES	6214	101,4	14,0	PDF	IES	6464	105,4	14,2	PDF	IES	6545	106,8	14,1	PDF	IES	6672	108,8	14,2	PDF	IES
	4000	51,4	5124	99,7	14,7	PDF	IES	5258	102,3	14,7	PDF	IES	5457	106,2	14,9	PDF	IES	5530	107,6	14,8	PDF	IES	5638	109,7	14,8	PDF	IES
	3000	42,2	4195	99,4	15,5	PDF	IES	4304	102,0	15,6	PDF	IES	4459	105,7	15,7	PDF	IES	4521	107,1	15,7	PDF	IES	4605	109,1	15,7	PDF	IES
	2000	33,2	3259	98,2	16,6	PDF	IES	3344	100,7	16,6	PDF	IES	3461	104,2	16,8	PDF	IES	3510	105,7	16,8	PDF	IES	3567	107,4	16,8	PDF	IES
	1000	25,4	2311	91,0	18,2	PDF	IES	2369	93,3	18,3	PDF	IES	2452	96,5	18,5	PDF	IES	2487	97,9	18,5	PDF	IES	2519	99,2	18,5	PDF	IES
1000	6000	68,1	6506	95,5	10,6	PDF	IES	6681	98,1	10,7	PDF	IES	6970	102,3	10,8	PDF	IES	7047	103,5	10,8	PDF	IES	7191	105,6	10,9	PDF	IES
	5000	56,4	5584	99,0	11,2	PDF	IES	5737	101,7	11,3	PDF	IES	5969	105,8	11,4	PDF	IES	6043	107,1	11,5	PDF	IES	6166	109,3	11,4	PDF	IES
	4000	46,6	4657	99,9	11,9	PDF	IES	4781	102,6	11,9	PDF	IES	4961	106,5	12,2	PDF	IES	5028	107,9	12,1	PDF	IES	5132	110,1	12,1	PDF	IES
	3000	37,6	3728	99,1	12,8	PDF	IES	3827	101,8	12,9	PDF	IES	3963	105,4	13,0	PDF	IES	4019	106,9	13,0	PDF	IES	4099	109,0	13,0	PDF	IES
	2000	28,4	2791	98,3	14,0	PDF	IES	2867	101,0	14,1	PDF	IES	2965	104,4	14,2	PDF	IES	3008	105,9	14,2	PDF	IES	3061	107,8	14,2	PDF	IES
	1000	20,7	1843	89,0	15,8	PDF	IES	1892	91,4	15,9	PDF	IES	1957	94,5	16,0	PDF	IES	1985	95,9	16,1	PDF	IES	2012	97,2	16,1	PDF	IES

- Valeurs pour 4 pi. La photométrie du luminaire a été effectuée selon la norme LM-79-08 de l'IESNA. Les fichiers IES pour cette option et d'autres options peuvent être téléchargés à ledalite.com. Les luminaires aux finis autres que blanc de série, peuvent subir une perte de flux et d'efficacité.
- L'indice d'éblouissement unifié (IÉU) est calculé selon la norme 117-1995 de CIE. Les conditions de référence de 4Hx8Hx1H et des réflexions de 70/50/20 ont été appliquées en utilisant la procédure décrite dans la norme 190-2010 de CIE.
- Pour les rapports photométriques et les fichiers IES combinant les distributions d'éclairage direct/indirect autres que celles énumérées ci-dessus, veuillez contacter Ledalite.

Performance asymétrique avec lentille MesoOptic affleurante

Critère d'espac. : 1,44/1,23



Le tracé de candelas illustré est pour une configuration d'éclairage direct de 3000 lm/4 pi, d'éclairage indirect de 5000 lm/4 pi, IRC de 90 à 3500K.

TruGroove micro mural

Notes en bas de page du guide pour commander de la page 1

1. Valeurs nominales à l'intérieur d'une plage. Toutes les plages de lumens ne sont pas offertes avec toutes les configurations. Consulter les données photométriques pour la température de couleur, les lumens et la distribution de la configuration choisie.
 2. Tous les types de câblage ne sont pas offerts avec toutes les configurations. Contacter Ledalite pour une liste complète des options disponibles.
 3. Le modèle 347V n'est pas offert avec une batterie d'urgence, GTD, DALI, EcoSystem de Lutron ou avec les options de pilotes compatibles avec les capteurs ou Interact Pro. Les blocs d'alimentation sont offerts en module de > 4 pi (des limites de plages de lumens peuvent s'appliquer, vérifier auprès de Ledalite).
 4. Les options Interact Pro et Interact Office avec câble d'alimentation par Ethernet requièrent des contrôles séparés de Signify.
 5. L'option de blanc sélectionnable n'est offerte qu'avec les luminaires câblés pour Interact Office (alimentation électrique par Ethernet). Pour les options de blanc sélectionnable avec DALI (DT6 ou DT8), 0-10V, série T de Lutron ou contrôle DMX veuillez vous informer (des délais de livraison plus longs pourraient survenir).
 6. Le câblage auxiliaire n'est pas offert avec Interact Pro ou Interact Office avec câble d'alimentation par Ethernet. Les sections auxiliaires sont seulement câblées à une des extrémités du luminaire.
 7. Veuillez vous renseigner sur les options de coins à montage mural, d'angles et d'intersections sur demande (des délais de livraison plus longs pourraient survenir).
 8. Le blanc sélectionnable n'est pas offert avec les optiques à cellules de paralume.
 9. Les capteurs sont seulement offerts en blanc mais peuvent être agencés à tous les finis de luminaires.
 10. Les luminaires sont préfilés aux deux extrémités avec des connecteurs à branchement rapide à une extrémité pour un circuit standard et un fil de déclenchement pour bloc-batterie (si applicable). Chaque circuit offre son propre conducteur neutre. Tous les circuits sont clairement étiquetés à chaque extrémité.
 11. Les options à raccord coupe-fil peuvent offrir soit un ensemble supplémentaire de (4) fils d'alimentation et de gradation (noir/blanc/pourpre/gris ou rose) ou un fil de déclenchement de bloc-batterie (orange) dans un module sélectionné, veuillez consulter l'usine pour d'autres options de raccord coupe-fil.
 12. D'autres options non illustrées dans ce document peuvent être disponibles sur demande spéciale. Des délais de livraison plus longs pourraient survenir et des quantités minimales pourraient être exigées, veuillez contacter l'usine.
 13. Le relais de dérivation de capteur homologué UL924 est installé à l'usine entre le pilote et le capteur. Il doit être commandé dans le même module que l'option de captation intégrée. Doit être installé avec un dispositif homologué UL1008.
 14. La télécommande de mise en service Interact IRT9015 doit être commandée avec chaque commande de système.
 15. Les modules de combinaison avec cellules de paralume et lentille affleurante peuvent être certifiés en utilisant les options de «longueur de cellule du paralume» et de «position de cellule du paralume».
- Note: en raison de l'amélioration continue des produits, Ledalite se réserve le droit de modifier ces spécifications sans préavis.

