



# Nástěnná UV-C dezinfekční svítidla Philips na dezinfekci horních vrstev vzduchu

## Dýchejte zdravý vzduch

Nástěnná UV-C dezinfekční svítidla Philips jsou součástí řady UV-C dezinfekčních svítidel Philips na dezinfekci horních vrstev vzduchu a jsou navržena pro instalaci na stěnu za účelem dezinfekce vzduchu v širokém spektru aplikací. Optimalizované pro nízké výšky stropů, paprsky UV-C záření jsou šířeny na úrovni daného přístroje a nad ním. Svazek UV-C paprsků je směřován specifickými reflektory a konstrukcí stínidla. Tím je umožněna dezinfekce vzduchu v prostoru a současně to zaručuje, že mohou probíhat každodenní pracovní aktivity pod místem, kde se nachází aktivní přístroj.

### Výhody

- Umožňuje bezhlučnou dezinfekci bez přerušení pracovních aktivit v daném prostoru pod výškovou úrovní samotného zařízení
- Bylo prokázáno, že UV-C svítidla účinně inaktivují testované patogeny<sup>1</sup>
- Využívá UV-C světelné zdroje a řadiče Philips
- Ekologicky šetrné – žádné emise ozónových plynů během používání ani po jeho ukončení.

### Vlastnosti

- Včetně světelného zdroje Philips TUV T5: 4× 25 W
- Krátkovlnné UV záření, maximální intenzita s vlnovou délkou 253,7 nm (UV-C)
- Stínidla a reflektor směřuje šíření UV-C záření na úrovni daného přístroje a nad ním, kde obvykle nejsou přítomné žádné osoby
- Nástěnná instalace
- Vyhovuje normě IEC 62471 pro fotobiologickou bezpečnost.

<sup>1</sup> Reed, N. G. 2010. The history of ultraviolet germicidal irradiation for air disinfection. Public Health Reports, leden–únor, 125(1):15–27.

# UV-C svítidlo na dezinfekci horních vrstev vzduchu

## **Aplikace**

Kanceláře

Maloobchod

Stravovací zařízení

Pohostinství

Školy

Bankovníctví

Toalety

## **Výstrahy a bezpečnostní upozornění**

**NEBEZPEČÍ:** Produkt náleží do skupiny 3 rizik spojených s UV zářením podle normy IEC 62471. Stejně jako jakýkoli dezinfekční systém musí být UV-C svítidla a zařízení nainstalována a používána správným způsobem. Přímé vystavení UV-C záření může být nebezpečné a může z něj plynout reakce pokožky podobná spálení od slunce a vážné poškození oční rohovky. Jelikož UV-C záření je lidským zrakem nepozorovatelné, zařízení pro UV-C dezinfekci horních vrstev vzduchu se musí používat a nainstalovat v přísném souladu s požadavky stanovenými v uživatelské příručce nebo v pokynech k montáži.

Systémy UV-C svítidel Philips smí prodávat a instalovat výhradně profesionálové v daném oboru v souladu s našimi přísnými bezpečnostními a legislativními požadavky. Naše UV-C produkty nejsou určeny k použití v aplikacích nebo pro činnosti, které mohou být příčinou nebo vést k usmrcení, zranění osob nebo poškození daného prostředí.

## **Vyloučení odpovědnosti**

Účinnost UV-C zařízení pro dezinfekci horních vrstev vzduchu z hlediska inaktivace určitých virů, bakterií, jednobuněčných organismů, plísní nebo jiných škodlivých mikroorganismů je popsána dříve pod nadpisem „Výhody“. Společnost Signify a její skupina přidružených společností nedává příslib ani záruku, že použití UV-C zařízení pro dezinfekci horních vrstev vzduchu poskytne ochranu jakéhokoli uživatele nebo prevenci infekce nebo kontaminace jakýmkoli virem, bakteriemi, jednobuněčnými organismy, plísněmi, chorobami nebo onemocněními. UV-C zařízení pro dezinfekci horních vrstev vzduchu nejsou schválena ani certifikována jako zdravotnická zařízení úřadem FDA ani žádnou jiným správním úřadem. UV-C zařízení pro dezinfekci horních vrstev vzduchu proto nejsou určena a nesmí se používat k dezinfekci zdravotnických zařízení a pomůcek ani pro zdravotnické účely. Navíc a bez omezení k veškerým výjimkám nebo omezením odpovědnosti společnosti Signify a skupiny jejích přidružených společností, jež jsou stanoveny ve smlouvě o prodeji, distribuci nebo jiném zprostředkování UV-C zařízení pro dezinfekci horních vrstev vzduchu, společnost Signify a skupina jejích přidružených společností nepřijímá žádnou odpovědnost za jakékoli nároky nebo škody, které mohou vzniknout nebo se vztahovat k použití UV-C zařízení pro dezinfekci horních vrstev vzduchu mimo rozsah jejich určeného použití nebo v rozporu s pokyny k jejich instalaci a provozu, které jsou samostatně popsány v tomto dokumentu, uživatelské příručce nebo pokynech k montáži.

# UV-C svítidlo na dezinfekci horních vrstev vzduchu

## Specifikace

Typ	WL345W
Světelný zdroj	UV-C světelný zdroj: 1x TUV T5 / 25 W
Včetně světelného zdroje	Ano
Vybavení	Vysokofrekvenční stabilizátor (HF-S)
Připojení	Kabel
Materiál pláště	Hliník

Materiál reflektoru	Hliník
Barva	Bílá/černá
Optimální rozsah teploty	+20 až +40 °C
Životnost	9 000 h – 90 % UV-C při konci životnosti
Montáž	Nástěnná montáž
Instalace	Montáž pomocí šroubů

## Verze

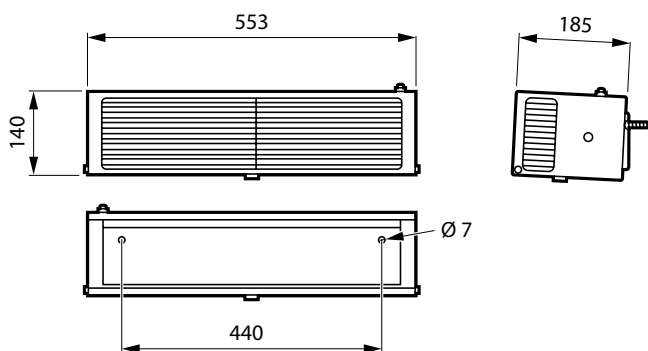


WL345W 1x 25 W



WL345W 1x 25 W

## Rozměrový výkres



Produkt	Délka	Šířka	Výška
WL345W 1x TUV T5 25W HFS	553 mm	185 mm	140 mm

# UV-C svítidlo na dezinfekci horních vrstev vzduchu

## Schválení a aplikace

Kód ochrany před mech. nárazem	IK02
Kód třídy krytí	IP 20

## Provozní a elektrické hodnoty

Vstupní napětí	230 až 240 V
Vstupní frekvence	50 až 60 Hz

## Všeobecné informace

Označení CE	Označení CE
Třída ochrany IEC	Bezpečnostní třída I
Označení hořlavosti	Pro montáž na normálně hořlavé povrchy
Kód řady světelného zdroje	TUV T5
Kód řady produktu	WL345W

## Všeobecné informace

Objednací kód	Celý název produktu	Typ světelného zdroje	Typ vybavení	Reflektor
919206000011	WL345W 1x TUV T5 25W HFS	1x 25W TUV	HF-S	ano

## UV-C záření

Celý název součásti	Svítidlo vydávající UV-C záření	Intenzita UV-C záření ve vzdálenosti 2 m	Objednací kód
	W	$\mu\text{W}/\text{cm}^2$	GPC
WL345W 1x TUV T5 25W HFS	8	85	919206000011



©2020 Signify Holding. Všechna práva vyhrazena. Zde uvedené informace mohou být předmětem změn bez povinnosti jejich oznámení. Společnost Signify neposkytuje žádné prohlášení ani záruku přesnosti nebo úplnosti zde uvedených informací a nepřebírá odpovědnost za žádné úkony vykonané v závislosti na nich. Informace uvedené v tomto dokumentu nejsou zamýšleny jako obchodní nabídka a netvoří součást žádné cenové nabídky nebo smlouvy, pokud není společností Signify odsouhlaseno jinak. Philips a emblém štítu Philips jsou registrované ochranné známky společnosti Koninklijke Philips N.V. Všechny ostatní ochranné známky jsou vlastnictvím koncernu Signify Holding nebo jejich příslušných vlastníků.

[www.philips.com/uv-c](http://www.philips.com/uv-c)