

 Signify

CityClassic gen2

Un design classique & équilibré pour les municipalités tournées vers l'avenir

 interact ready

 LEDgine

Un monde face à des défis majeurs en matière de durabilité

Le monde a besoin d'un juste équilibre pour préserver l'harmonie entre l'homme et la planète. Chaque jour, l'activité humaine exerce une pression croissante sur l'environnement, épuisant les ressources et augmentant les émissions nocives. Notre défi est de créer un avenir dans lequel notre impact sur la planète est réduit au minimum : protéger les milieux naturels, réutiliser des ressources rares et préserver l'obscurité du ciel nocturne.

Excellentes performances, attrait intemporel

La gamme de luminaires CityClassic gen2 offre un équilibre idéal entre esthétique et performance. Son design classique, aux lignes épurées et proportionnées, lui confère une élégance intemporelle. Mais son attrait ne se limite pas à son apparence minimaliste.

Grâce à ses options de connectivité intégrées, CityClassic gen2 constitue un choix intelligent, capable d'exploiter les technologies les plus récentes. Il offre ainsi une excellente efficacité énergétique, une utilisation intuitive avec Interact et une maintenance facilitée.

Un mobilier d'éclairage décoratif qui s'impose comme une solution durable pour les municipalités engagées.



Sommaire

Introduction	04
A l'épreuve du temps	05
La gamme CityClassic	06
Performances	07
LEDgine	08
Domaines d'application	09
Service tag	10

Architecture System Ready...	11
Composants techniques	12
Plans dimensionnels	13
Spécifications produits	14

Conçu pour l'efficacité, de l'installation rapide à la livraison optimisée

Installation rapide et simple

Conçu pour une installation sans contrainte, CityClassic gen2 intègre un connecteur IP dans le socle pour le raccordement secteur, évitant ainsi l'ouverture du compartiment électrique. Une déconnexion rapide permet le retrait immédiat du luminaire du mât.

Il propose également :
des socles pour mâts lisses Ø60 mm et Ø76 mm ;
un socle polyvalent compatible avec tous les diamètres de mâts, incluant un adaptateur et un cache pour les mâts de plus petit diamètre.

La conception robuste est testée jusqu'à 3G en vibration et résiste à des chocs jusqu'à 40G, garantissant une durée de vie longue et une grande fiabilité.
En l'absence de programmation, le commutateur optionnel de flux permet de choisir parmi quatre niveaux lumineux, rendant chaque luminaire adaptable à de nombreux environnements urbains.

Maintenance simple et efficace

Sans outil, sans complication. Deux clips suffisent pour ouvrir le capot d'appareillage. Les composants sont facilement accessibles et fixés individuellement sur le plateau électrique, facilitant leur remplacement ou leur maintenance. Les connecteurs rapides permettent une séparation simple des éléments. Les applications comme Signify Service Tag facilitent le diagnostic, la commande de pièces détachées ainsi que la configuration et le remplacement des drivers via communication NFC de votre smartphone, directement sur site.

Transport et livraison optimisés

Chaque luminaire est livré avec une vasque conditionnée séparément et quatre vis de fixation. Cette conception réduit l'encombrement logistique : jusqu'à quatre fois plus de luminaires par palette.
Résultat : moins de transports, moins de stockage et une empreinte carbone réduite pour CityClassic gen2.



En phase avec les exigences des villes intelligentes

CityClassic gen2 est une famille de luminaires élégants offrant une lumière de haute qualité, parfaitement ajustable aux besoins spécifiques de chaque application urbaine.

Deux modules lumineux standardisés sont proposés :

LEDgine Optimisé, offrant des performances de référence avec un large choix d'optiques et la possibilité d'intégrer GentleBeam pour un confort visuel optimal ; ClearGuide, unique sur le marché, associant un éclairage d'ambiance à une illumination verticale optimisée et une excellente lisibilité de l'espace urbain.

Une fois l'optique sélectionnée, le choix entre les différentes esthétiques permet d'affiner votre solution d'éclairage. La fonction L-Tune ajuste précisément le flux lumineux pour maximiser les économies d'énergie selon chaque application.

Une solution évolutive

CityClassic gen2 est une solution pérenne. Dès l'installation, l'application Service Tag fournit toutes les informations de maintenance et de pièces détachées. Le connecteur Zhaga situé sur le dessus du luminaire permet l'ajout de systèmes de gestion ou anticipe une future évolution vers l'éclairage connecté, notamment avec Interact City.

CityClassic gen2 est ainsi entièrement évolutif, facile à maintenir et conforme aux standards les plus exigeants.

Esthétique et performance en parfaite harmonie

Un concept modulaire

La gamme repose sur un concept modulaire offrant :

deux hauteurs,
deux dimensions de chapeau,
et également une version Torch sans chapeau.

Chaque configuration respecte les proportions harmonieuses du luminaire. En version standard, le chapeau est monochrome, et en option il est proposé en bicolore (dessous blanc). Avec LEDgine Optimisé, la gamme est également compatible avec GentleBeam et les paralumes anti-éblouissement.

Conçu pour la protection du ciel nocturne

Pour les zones naturelles ou les environnements soumis à des exigences strictes en matière de pollution lumineuse, certaines versions CityClassic gen2 à très faible ULOR (PCN) constituent la solution idéale.

Elles intègrent des bras et caches noirs ainsi qu'une distribution photométrique à coupure nette, limitant l'impact sur l'environnement et la biodiversité.



Gamme CityClassic, flexible et modulaire



BDP510



BDP511
Torch



BDP512



BDP513
Torch



BDP520
Clearguide



BDP521
Clearguide Torch



BDP522
Clearguide



BDP523
Clearguide Torch



BDP510
Chapeau blanc



BDP512
Chapeau blanc



BDP520 Clearguide
Chapeau blanc



BDP522 Clearguide
Chapeau blanc



BDP510
Ulor extremement
bas



BDP511 Torch
Ulor extremement
bas



BDP512
Ulor extremement
bas



BDP513 Torch
Ulor extremement
bas

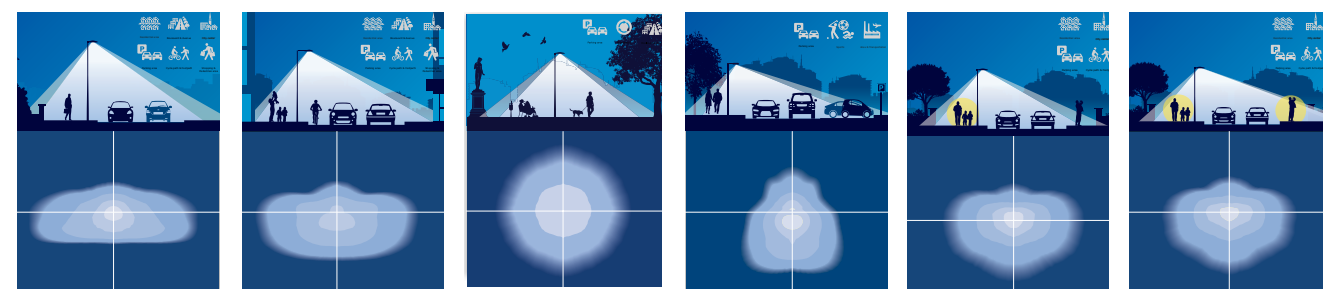


Performance lumineuse, là où elle compte le plus

Grâce au choix du module LED et des optiques, CityClassic gen2 garantit un éclairage précis, adapté à chaque rue, place ou zone de circulation. Les distributions lumineuses couvrent les classes photométriques P, C et M, pour répondre aux exigences des zones résidentielles, centres-villes, avenues, pistes cyclables, parkings et axes routiers.

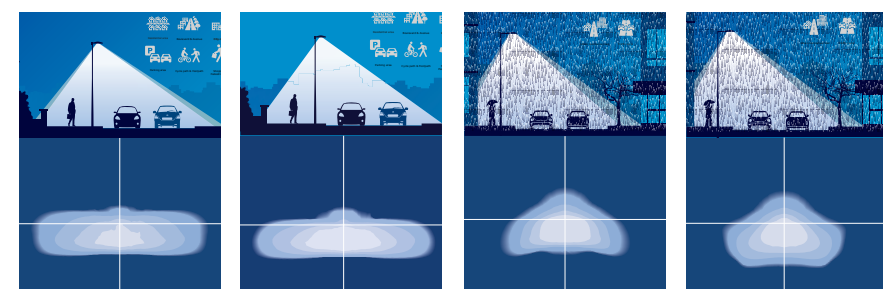
Optiques

Classes photométriques (P, C)



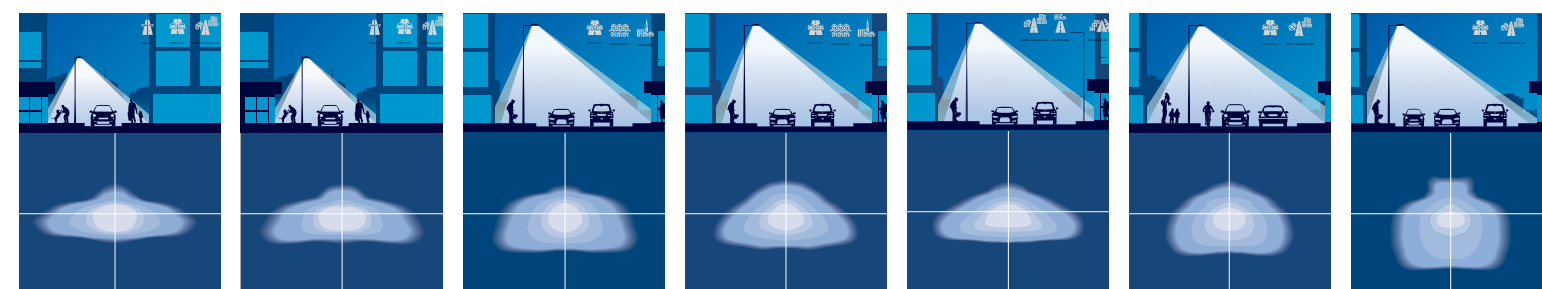
DM50 DW50 DS50 DX50 DM70 DX70

Applications dédiées



Optics+BL1 Optics+BL2 DM30 DM31

Classes photométriques (M)



DN10 DN11 DM10 DM11 DM12 DW10 DX10



La solution idéale pour les applications d'éclairage extérieur : LEDgine



La dernière génération de module lumineux LEDgine Optimisé offre une grande flexibilité pour optimiser l'efficacité du luminaire ainsi que les aspects économiques.

Le module LEDgine Optimisé couvre une large plage de flux et dispose de nombreuses optiques permettant de répondre à une grande variété d'applications. En cas de nécessité, des logiciels exclusifs Signify permettent d'ajuster plus finement les flux et les distributions lumineuses afin d'optimiser la solution aux exigences de votre projet.

Les trois piliers du concept LEDgine sont :

- des modules LED standards,
- des optiques standardisées,
- des solutions sur mesure adaptées au projet.



Optimisation de l'efficacité des luminaires : LEDgine Optimisé

Optimisation des LED et des optiques pour une efficacité maximale (lm/W) et de fortes économies d'énergie.

Les flux élevés permettant des luminaires plus compacts et économiques.

Module standard

Des performances élevées sur l'ensemble des gammes

L'utilisation d'un module LED standard commun à plusieurs familles de luminaires permet de bénéficier pleinement des dernières évolutions LED sans modifier la distribution lumineuse, assurant ainsi la continuité du design.

Les flux sont définis de manière homogène sur l'ensemble des gammes produits.

La réduction de la consommation énergétique est obtenue grâce à une excellente maintenance du flux lumineux (jusqu'à L98 ou solutions CLO).

Le module LEDgine Optimisé intègre un nombre élevé de LED sur une petite surface, permettant des solutions plus compactes et économique.

Les modules standards réduisent également le nombre de composants de rechange et facilitent leur configuration via l'application Signify Service tag.

Optiques standardisées

Les optiques garantissent une parfaite adéquation à chaque application.

Un large choix de distributions lumineuses permet de couvrir de nombreuses géométries et configurations, tout en conservant de bonnes performances photométriques.

Toutes les optiques sont conformes aux normes nationales et européennes de l'éclairage routier.

Solutions sur mesure

Ajustement selon les préférences du projet.

Les solutions peuvent être ajustées selon les exigences spécifiques de chaque projet.

L'outil exclusif Lucia permet de personnaliser les configurations lumineuses et de créer des solutions dédiées pouvant devenir des standards projet.

Grâce à la variété des configurations LED, il est possible d'obtenir précisément le flux requis, dans un équilibre optimal entre consommation énergétique, coût du luminaire et durée de vie.

Les distributions photométriques peuvent être adaptées afin de maximiser les économies d'énergie et la conformité à l'application.



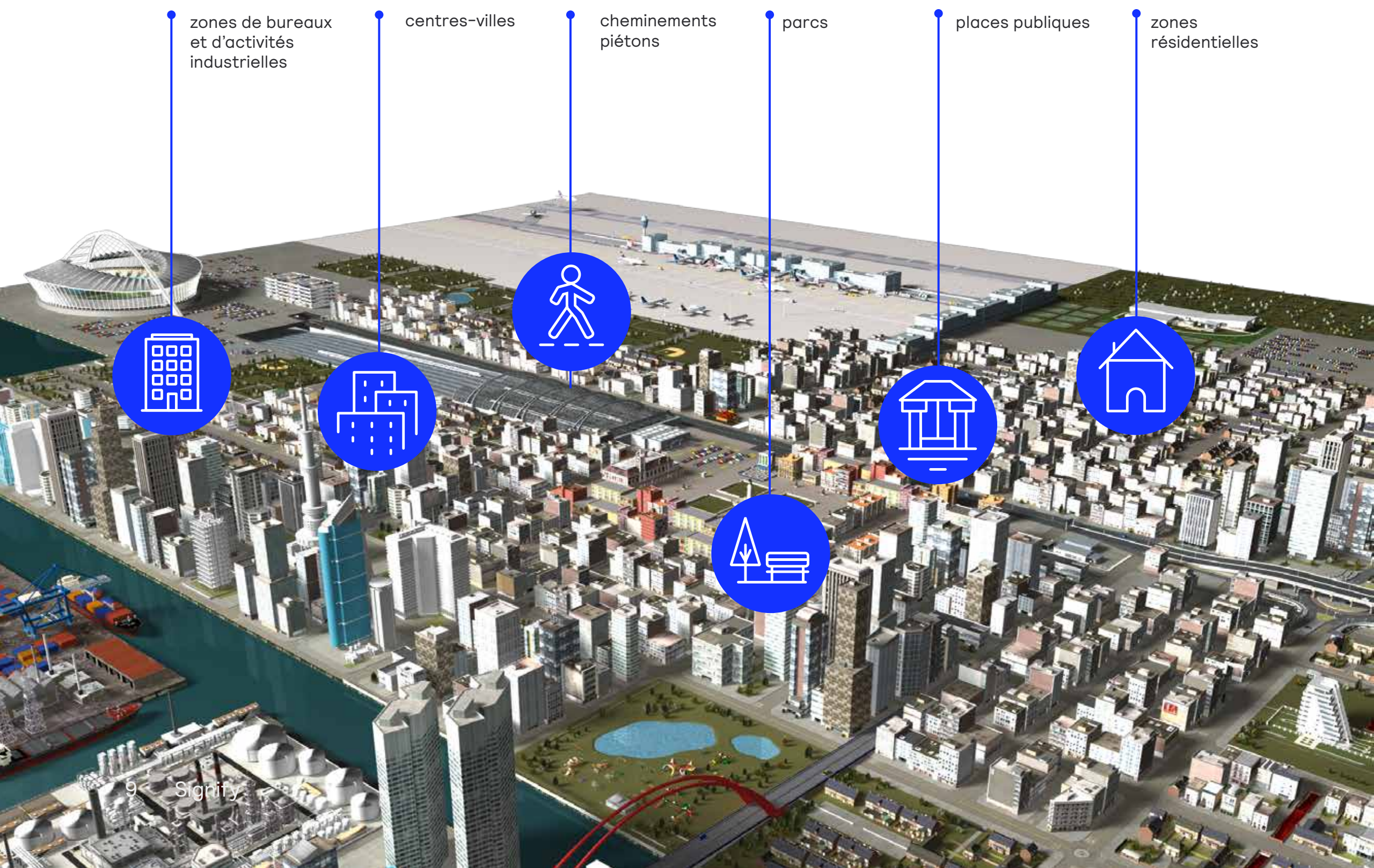
Domaines d'application

CityClassic gen2 convient aussi bien aux nouvelles installations qu'aux rénovations de type remplacement 1:1. Il est particulièrement adapté aux zones résidentielles, aux parcs, aux places publiques et aux cheminements piétons, ainsi qu'aux espaces privés situés à proximité de bureaux, de campus ou de zones de stationnement.

Les optiques LEDgine Optimisé intégrées permettent de proposer une large variété de distributions lumineuses.

Associées aux nombreuses options de gradation et de gestion, elles facilitent la création du scénario d'éclairage approprié pour chaque application. Pour les mises en lumière de forte dimension décorative, la version ClearGuide peut également être choisie, afin d'enrichir l'ambiance lumineuse.

Les domaines d'application CityClassic gen2 comprennent :



Signify Service tag

Service tag de Signify est un système d'identification par QR code qui permet d'identifier de manière unique chaque luminaire et ses composants ainsi que les pièces de rechange. Ce système simplifie l'installation et la maintenance grâce à l'accès en ligne à toutes les informations utiles du luminaire. Service tag joue également un rôle clé dans la conception circulaire de nos solutions d'éclairage, car elle prolonge leur durée de vie et réduit la maintenance, garantissant ainsi un entretien efficace et évitant le gaspillage.



Comment cela fonctionne

Chaque luminaire est équipé d'un QR code unique. Toutes les informations utiles sont stockées dans le cloud, y compris les spécifications détaillées du luminaire, les données utilisateur (géolocalisation, emplacement du projet, notes, etc.), la notice de montage, les pièces détachées et les accessoires. En scannant le QR code figurant sur l'emballage ou le luminaire avec l'application Signify Service tag, ces informations deviennent instantanément accessibles.

Vos avantages en bref



Pendant l'installation



#1. Téléchargez l'application

Téléchargez l'application Service tag depuis l'App Store ou le Play Store sur votre smartphone (iOS ou Android).



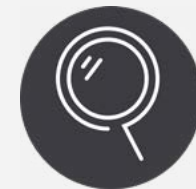
#2. Enregistrez le luminaire

Enregistrez le luminaire en scannant simplement le QR code figurant sur l'emballage ou le luminaire. Le système identifie automatiquement le type de chaque luminaire.



#3. Accédez à la documentation

Scannez le QR code de votre luminaire pour accéder au manuel d'installation, instructions de démontage et manuel de maintenance.



#4. Informations du luminaire

Scannez le QR code sur votre luminaire pour accéder facilement à la notice de montage.

Pendant l'utilisation/maintenance



#1. Pièces détachées

Utilisez l'application Service tag pour consulter l'ensemble des pièces détachées qui composent le luminaire permettant de les commander rapidement.



#2. Programmation

Programmez rapidement un driver de rechange grâce à l'application Service tag, sans avoir besoin du driver défectueux. Scannez le QR code du luminaire avec votre smartphone, placez le sur le driver de rechange, appuyez sur « Programmer » et le driver recevra les valeurs d'origine du luminaire.



Installation et mise en service facilitées

- Accès aux détails du produit, aux manuels et aux pièces détachées
- Permet d'éviter les erreurs



Maintenance plus efficace

- Informations détaillées sur les produits
- Les opérations de maintenance sont plus rapides grâce à l'identification des pièces détachées



Gestion de l'installation

- Accès en ligne en temps réel
- Gestion simplifiée des remplacements, des mises à jour et des informations de garantie

Pour en savoir plus [signify.com/global/service-tag](https://www.signify.com/global/service-tag)

Architecture System ready

À l'ère des villes intelligentes, les collectivités ont besoin de luminaires conçus non seulement pour les technologies actuelles, mais aussi pour les évolutions futures. L'architecture System ready constitue une base évolutive et pérenne, permettant d'intégrer facilement de nouvelles fonctionnalités connectées, des capteurs et des systèmes de gestion. Vous pouvez ainsi faire évoluer votre éclairage au-delà de la simple mise en lumière, vers une infrastructure intelligente, au rythme de vos projets.

Mise à niveau immédiate ou ultérieure

CityClassic est un luminaire System ready, équipé de connecteurs universels situés sur la partie supérieure du luminaire. Il suffit d'y clipser des contrôleurs ou des capteurs pour activer de nouvelles applications. Vous pouvez donc installer vos luminaires dès aujourd'hui et ajouter ultérieurement des modules et capteurs, en toute simplicité.

Une plateforme ouverte

Nos luminaires System ready intègrent des architectures et composants de pointe. Certifiés SR & ZD4i, ils sont compatibles avec l'ensemble des composants disponibles dans le cadre de notre programme SR. Vous êtes ainsi assuré de pouvoir bénéficier des dernières innovations pour exploiter pleinement le potentiel de votre infrastructure d'éclairage.



Évolutivité pérenne

Les luminaires System ready peuvent être associés à des capteurs et contrôleurs dès maintenant ou ultérieurement. Une solution urbaine entièrement flexible et évolutive.



Plug & Play

Conçus pour une installation sans contrainte, les contrôleurs et capteurs peuvent être montés sans ouvrir le luminaire.



Design esthétique

Leur format compact permet une intégration discrète sur les luminaires.



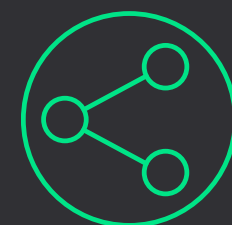
Technologie standardisée

Grâce à la standardisation Zhaga et au programme de certification SR & ZD4i, vous accédez à des technologies de référence et pouvez intégrer des innovations issues de différents fournisseurs.



Plateforme d'innovation ouverte

L'architecture System ready vous donne accès aux innovations futures susceptibles d'enrichir encore davantage votre installation d'éclairage.



Flexibilité

Le connecteur Zhaga 4 broches peut être installé sur la partie supérieure ou inférieure du luminaire, offrant une grande liberté dans le choix des capteurs. L'indice de protection IP66 garantit par ailleurs l'absence de risque d'infiltration d'eau.

Prêt à être connecté à Interact



Interact est un système de gestion d'éclairage LED connecté qui vous aide à améliorer les services urbains, renforcer la sécurité, valoriser les espaces publics, stimuler la fierté citoyenne et accroître l'efficacité énergétique de votre ville. Le système permet d'accéder à de nombreux bénéfices liés ou non à l'éclairage, tels que la gradation, la détection de présence, la surveillance du bruit ou de la qualité de l'air, ainsi que la détection d'incidents. CityClassic est prêt à se connecter à Interact, lorsque vous l'êtes.

Pour plus d'informations sur Interact pour les villes :

www.interact-lighting.com/city

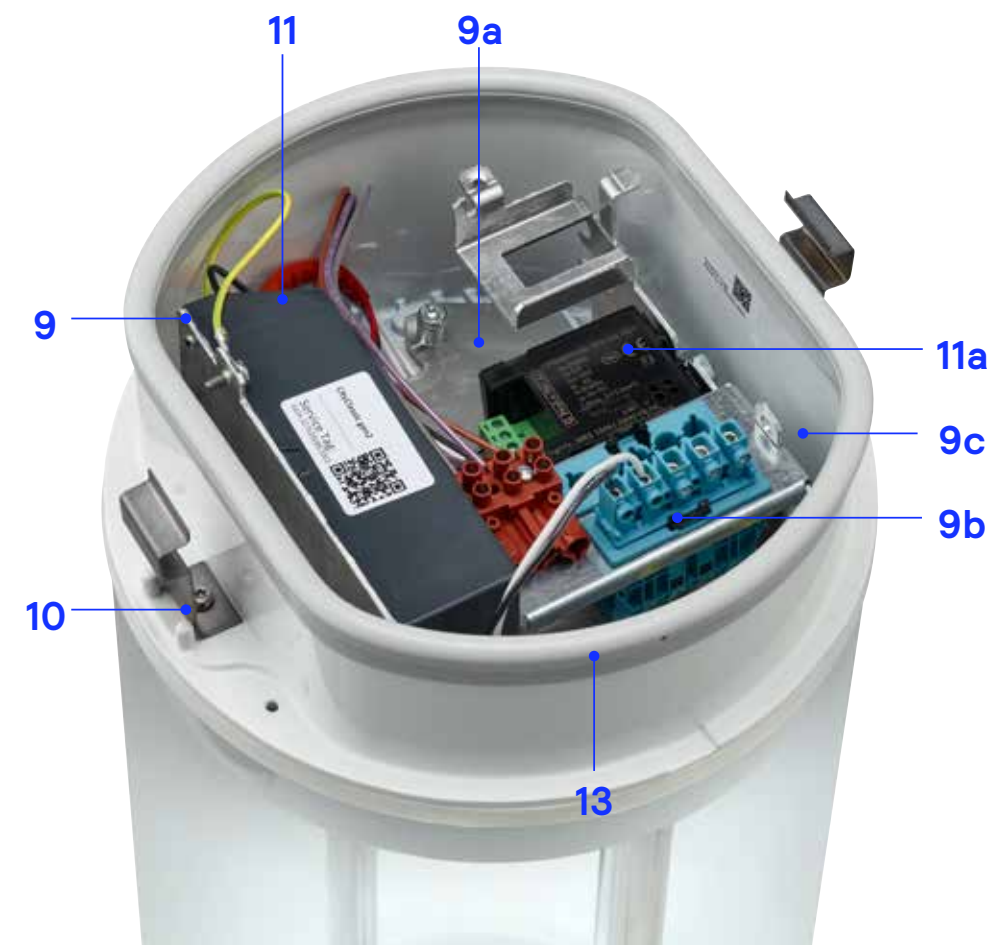
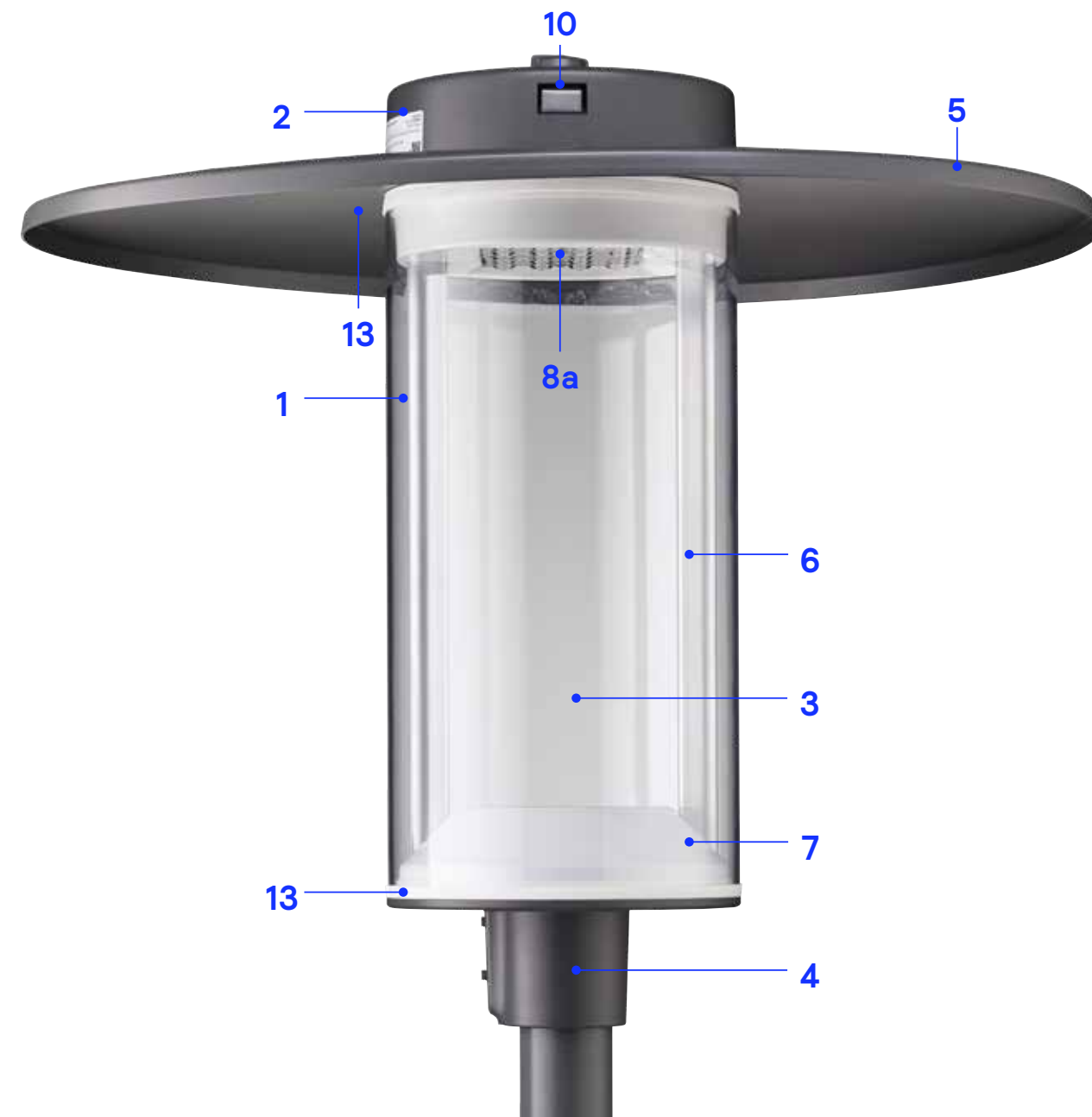
Valorisez pleinement votre infrastructure d'éclairage

Contrôlez et supervisez votre éclairage public à distance, et identifiez immédiatement les pannes via une application centralisée. Grâce à une maîtrise complète de votre réseau d'éclairage, vous pouvez identifier de nouvelles opportunités d'économies d'énergie par la gradation, la programmation horaire ou la gestion par zones. Interact vous aide à réduire les émissions de CO₂, à atteindre vos objectifs de durabilité et à diminuer vos coûts d'exploitation, libérant ainsi des ressources pour réinvestir dans d'autres infrastructures.

Les API ouvertes d'Interact vous permettent également de les associer à vos autres systèmes de gestion. De plus, vos partenaires peuvent s'en servir pour accueillir leurs futures innovations.



Composants techniques



4a



Embout d'adaptation avec cache

6a + 7a



PCN, low ULR

8b



ClearGuide

8c



GentleBeam

8d



ClearStar

11b



module Interact City

12



Connecteur IP

1. Châssis : aluminium moulé sous pression, peint par poudrage en blanc RAL 9016, supportant le plateau appareillage et le module LED.
2. Capot appareillage : aluminium moulé sous pression, peint par poudrage en Ultra Dark Grey. Autres couleurs RAL disponibles sur demande. Protection bord de mer (MSP) en option. Le capot est maintenu par deux clips sans outil.
3. Vasque cylindrique : polycarbonate extrudé transparent, stabilisé UV, protection aux chocs IK10.
4. socle : aluminium moulé sous pression, peint par poudrage en Ultra Dark Grey. Autres couleurs RAL disponibles sur demande. Protection bord de mer (MSP) en option. Montage en top de mât Ø62 ou Ø76 mm, avec possibilité d'adaptateur et de cache pour Ø60 mm. Fixation par deux vis inox M8.
5. Grand chapeau : aluminium embouti, peint par poudrage en Ultra Dark Grey. Autres couleurs RAL disponibles sur demande. Protection marine (MSP) en option. Livrée séparément et fixée au corps du luminaire par quatre vis.

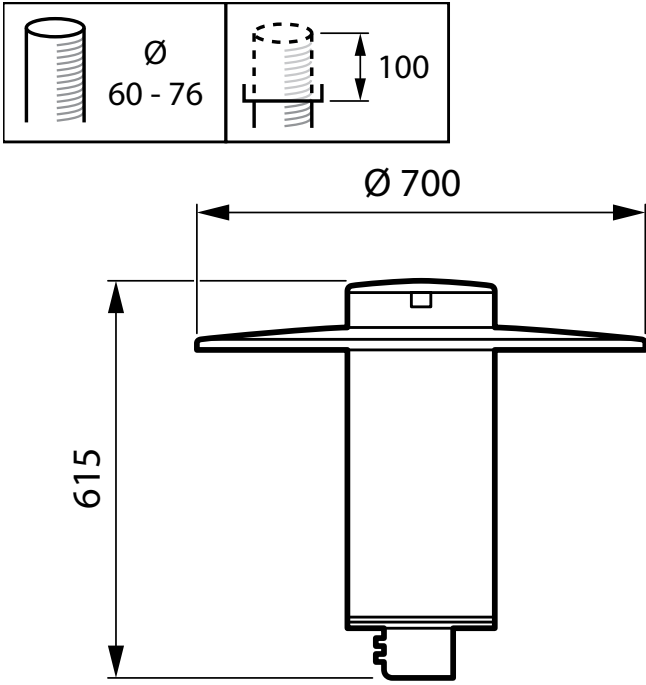
6. Bras internes : aluminium extrudé, assurant la rigidité de la construction et intégrant le câblage interne entre le socle (spigot) et le compartiment appareillage. De série non peint, mais peint en noir RAL 9005 sur les versions PCN (6a).
7. Cache socle (spigot) : polycarbonate stabilisé aux UV, de série en blanc RAL 9016, mais en noir RAL 9005 sur les versions PCN (7a).
- 8a. Module LED LEDgine optimized
Fixé sur le plateau électrique. Module LEDgine Optimisé de 6, 10 ou 20 LED, en 3000 K ou 4000 K en standard, en option 2700 K ou 2200 K.
Plus de 20 optiques LEDgine Optimisé sont disponibles afin d'obtenir la distribution lumineuse la plus adaptée à votre application.
Un coupe flux interne anti-lumière parasite est disponible en option.
Le diffuseur GentleBeam peut être ajouté afin d'améliorer le confort visuel.
Les deux options peuvent être combinées et montées ultérieurement.
- 8a. Optiques spécifiques ClearStar (ambre) disponibles en option.
9. Module LED ClearGuide
Fixé sur le plateau appareillage. Module LED de 15 LED en 3000 K, avec distribution symétrique ou asymétrique.

9. Plateau électrique en aluminium formé, intégrant le driver et les composants électroniques pour un fonctionnement longue durée. Le module LED est monté sur la face inférieure.
L'ensemble du plateau peut être extrait en desserrant deux vis captives. Les connexions par prises facilitent la déconnexion du câblage interne et de l'alimentation secteur. Pour la maintenance, le plateau peut être remplacé en totalité ou les composants échangés individuellement.
10. Clips
Clips inoxydables en acier zingué, permettant une ouverture et une fermeture sans outil.
11. Composants électriques
Driver programmable (Basic Prog, Lite Prog, Full Prog), versions coded mains ou System Ready, fonctionnement autonome possible (Dynadim, CLO), gestion groupée ou par point lumineux individuel. Protection contre les surtensions 10 kV en option. Connecteur Zhaga SR supérieur en option pour les applications Smart City futures (Interact City), ou connecteur NEMA 5 ou 7 broches.

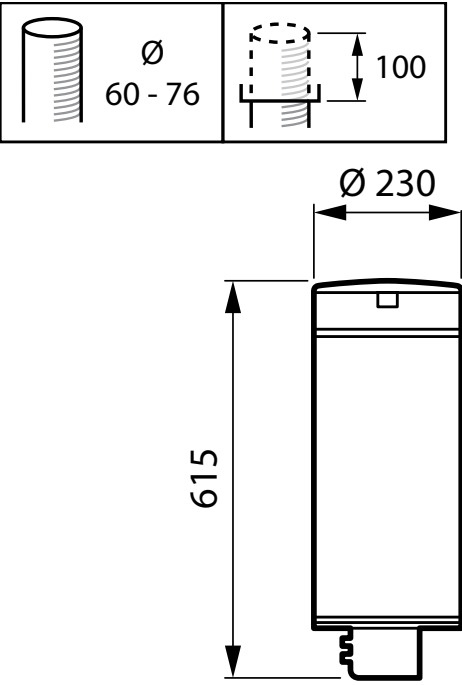
12. Raccordement secteur, connecteur IP intégré dans le socle de mât, avec bouton vert de déconnexion rapide.
13. Joints, assurant l'étanchéité IP66 entre le socle et la vasque, entre le châssis et la vasque, et entre le châssis et le capot d'appareillage.

Dimensions

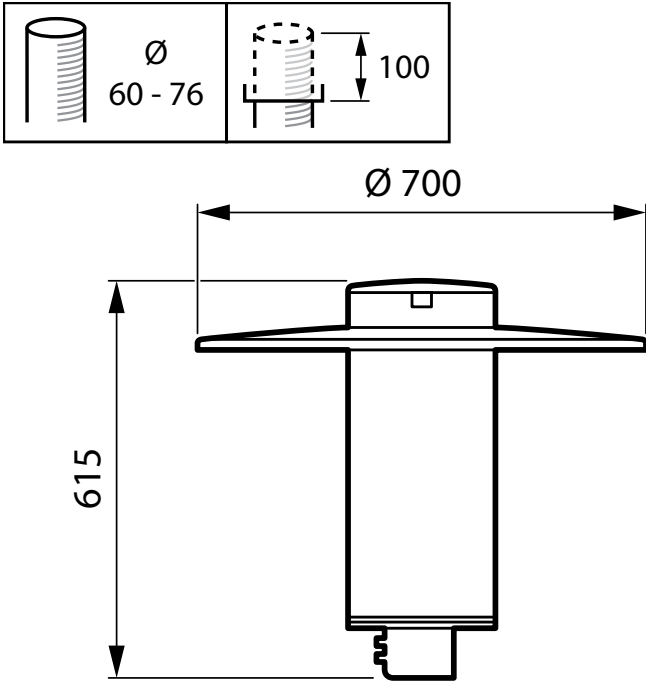
BDP510



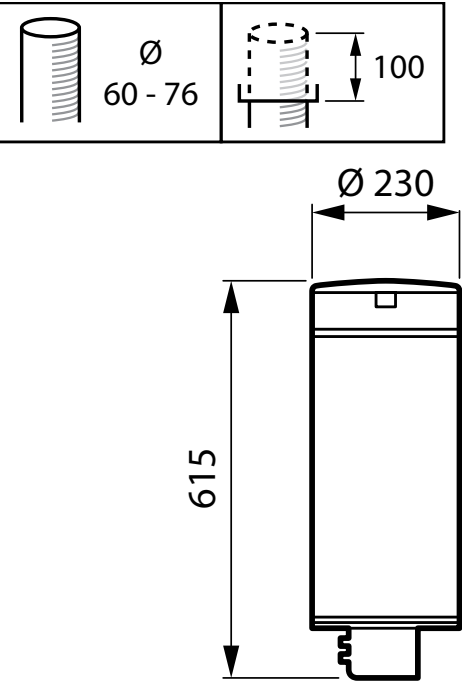
BDP511 Torch



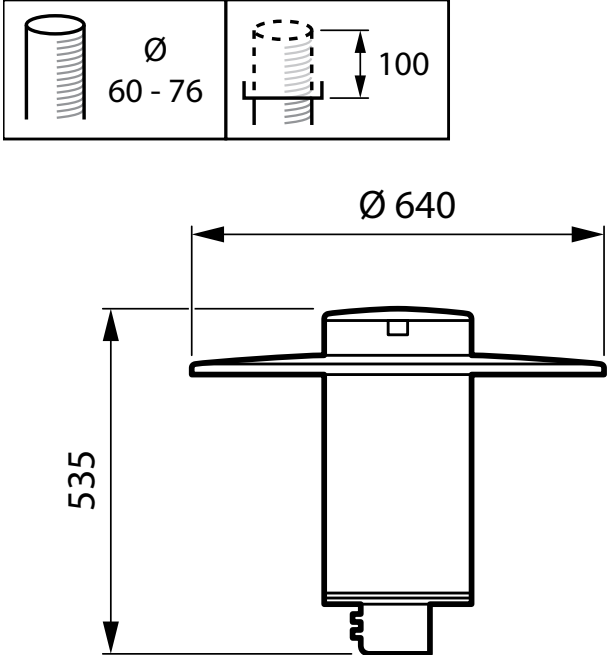
BDP520 Clearguide



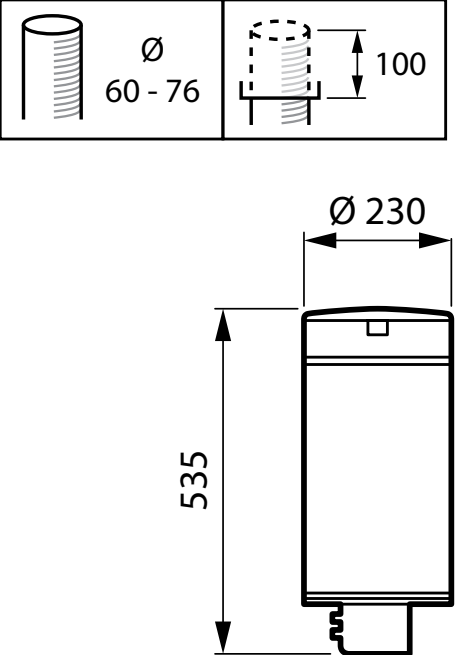
BDP521 Clearguide Torch



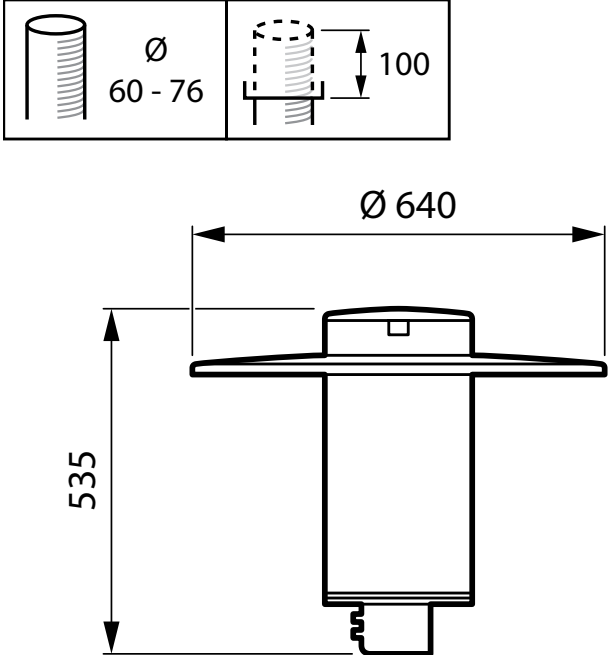
BDP512



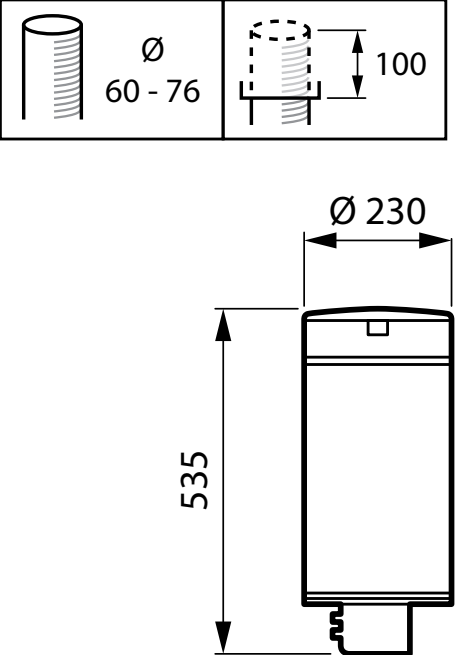
BDP513 Torch



BDP522 Clearguide



BDP523 Clearguide Torch



Product specifications

Modèles	BDP510: CityClassic gen2 (vasque haute monochrome ou bicolore) BDP511: CityClassic gen2 Torch BDP512: CityClassic S gen2 (vasque haute monochrome ou bicolore) BDP513: CityClassic S gen2 Torch
	BDP520: CityClassic plus gen2 (vasque haute monochrome ou bicolore) BDP521: CityClassic plus gen2 Torch BDP522: CityClassic S plus gen2 (vasque haute monochrome ou bicolore) BDP523: CityClassic S plus gen2 Torch
Source lumineuse	CityClassic gen2: LEDgine Optimized 6, 10 ou 20 LED CityClassic plus gen2: ClearGuide Symétrique ou asymétrique
Puissance système (W)	CityClassic gen 2: entre 6 et 40W selon le nombre de LED et la température de couleur CityClassic plus gen2: entre 16W et 32W selon le nombre de LED et la température de couleur
Flux source (lm)	LEDgine Optimisé: LED8/10/12/14/16/18/20/22/24/27/30/35/40/50/60 ClearGuide: CG20/25/30/40
Efficacité lumineuse	LEDgine optimized 740: entre 120 et 145, selon le flux LEDgine optimized 730: entre 115 et 135, selon le flux ClearGuide 740: entre 108 et 111, selon le flux ClearGuide 730: entre 103 et 107, selon le flux
Optiques	Symétrique circulaire : DS50 Étroit : DN10, DN11 Moyen : DM10, DM11, DM12, DM32, DM33, DM50 Large : DW10, DW50 Très large : DX10, DX50, DX52
Options	Coupe-flux anti lumière parasite BL2 (pas compatible avec DS50 ou DX50)
interface système	DALI ou SR
Gradation	LineSwitch, DynaDimmer, LumiStep, CLO
Connectivité	Interact City (SR)
Matériaux	Embout de mât, châssis, capot : aluminium injecté sous pression Chapeau : aluminium embouti Vasque : polycarbonate stabilisé UV, résistant aux chocs Bras : aluminium extrudé
Couleur	Standard ultra dark grey (DGR), Akzo Gris Sable 900 (GR-900) ou Ral 7035 (GR) finition mat
Couleur en option	Nombre limité de couleurs disponibles (RAL) Chapeau Large bicolore (sous-face blanche)
Étanchéité	IP66
Résistance aux chocs	IK10

Température de couleur	740 : 4000K 730 : 3000K 727 : 2700K 830 : 3000K 518 : 1800K (ClearStar) 420 : 2000K (ClearStar)
Température de couleur sur demande (EtO)	722 : 2200K 827 : 2700K 840 : 4000K 757 : 5700K
Rendu des couleurs	70 ou 80
Maintien du flux lumineux à 100 000 heures	Entre L90 et L98 selon le flux et la température de couleur
Température de fonctionnement	-40 à +50 °C
Driver	Driver LED programmable intégré
Appareillage	Xitanium, BP, LP, FP or SR
Tension secteur	220-240V / 50-60 Hz
Options	Flux lumineux constant (CLO), également possible en combinaison avec des options de gradation et de connectivité Classe électrique II Dispositif de protection contre les surtensions 10 kV intégré Précâblé en usine Mini cellule photoélectrique pour socle SR Interact City GentleBeam, optimisé pour LEDgine Coupe-flux BL1 ou BL2
Maintenance	Ouverture / fermeture : par 2 clips en acier inoxydable. Tous les composants sont intégrés dans le corps, sur un plateau appareillage
Installation	Montage en top de mât (post-top) Ø 60 ou 76 mm Connexion : connecteur IP intégré dans le socle Fixation sur mât : 2 boulons M8 Hauteur de montage recommandée : 4 à 6 mètres SCx : BDP510 / 520 : 0,66 m ² BDP512 / 522 : 0,56 m ² BDP511 / 521 : 0,29 m ² BDP513 / 523 : 0,26 m ²
Câbles	Connecteur IP, câbles Ø 6 à 12 mm
Accessories	Bague adaptatrice de Ø 76 mm vers Ø 60 mm, avec boulons de fixation

Signify et vous, un partenariat fiable

Signify est le leader mondial des systèmes d'éclairage LED connectés, logiciels et services. Nous sommes fiers de commercialiser les meilleures marques d'éclairage au monde, notamment Signify, Philips et Interact.

Une étroite collaboration avant, pendant et après chaque projet est essentielle à nos yeux. Nos équipes locales veillent à vous procurer le support et les informations dont vous avez besoin afin de vous offrir des solutions flexibles et rapides, et une fiabilité des produits.

Pour vous aider à garder une longueur d'avance, la [Signify Lighting Academy](#) propose une gamme complète de ressources pédagogiques pour développer votre expertise et obtenir une certification.

Nos marques globales



Signify incarne notre engagement en faveur de l'innovation durable. Marque phare de systèmes d'éclairage connectés, de luminaires et de composants intelligents, Signify propose des solutions adaptées aux projets dans lesquels nous collaborons étroitement avec nos clients.



Interact est une offre de suites logicielles IoT qui gèrent les produits d'éclairage connectés et les données collectées. Le logiciel Interact gère, supervise et contrôle les systèmes d'éclairage qui comprennent des luminaires connectés, des capteurs et d'autres dispositifs connectés de Signify et de fabricants tiers.



La marque Philips est synonyme de qualité et d'efficacité énergétique en matière de lumière. Depuis plus de 130 ans, les produits Philips sont à la pointe de l'innovation. Aujourd'hui, Philips est reconnu comme la marque leader en éclairage.

Supports pour les professionnels de l'éclairage :



L'innovation responsable

Signify et Mercedes-AMG PETRONAS F1 sont animés par une passion commune pour la technologie et le désir de repousser les limites du possible.

Nos innovations en matière d'éclairage servent l'ambition de l'équipe de devenir la plus durable au monde dans le sport, contribuent au bien-être et à la performance des pilotes et membres de l'équipe, et offrent des expériences intenses aux fans.

Pour en savoir plus :

Signify est le partenaire officiel de Mercedes-AMG PETRONAS F1 Team pour l'éclairage



Official Lighting Partner





the meaning of light

© 2026 Signify Holding. Tous droits réservés. La reproduction partielle ou totale est interdite sans l'accord écrit préalable du titulaire du droit d'auteur. L'information présentée dans ce document ne participe d'aucun devis ou contrat. Elle est réputée être exacte et fiable et peut être modifiée sans notification. L'éditeur décline toute responsabilité à raison de son utilisation. Sa publication ne confère aucun droit d'utilisation sur un quelconque brevet ou autre titre de propriété industrielle ou intellectuelle, quel qu'il soit. Signify France - 33, rue de Verdun - CS60019 - 92156 SURESNES
CEDEX SAS au capital de 195 990 000 euros - RCS Nanterre 402 805 527 - Mai 2026 - Code 119256