

signify



# CityCharm

Concilier ambiance  
et performances optimales



# L'alliance de la performance et du design

La gamme CityCharm est conçue pour les zones urbaines où le confort d'éclairage, l'ambiance et le design sont des éléments primordiaux. L'éclairage d'environnements urbains comme les zones résidentielles, les parcs, les trottoirs et les pistes cyclables requièrent confort visuel et efficacité maximale. Dotée d'une esthétique discrète et d'une technologie LED économe en énergie, la gamme CityCharm est la solution intemporelle répondant à ces exigences. De jour comme de nuit, CityCharm est la solution parfaite pour sublimer l'ambiance de votre ville.



# Sommaire

Avantages clés .....	04	Maintenance .....	09
Domaines d'application .....	05	Interact .....	10
Aperçu de la gamme .....	06	Schémas dimensionnels .....	11
Des ensembles complets .....	07	Service tag .....	12
Confort et performances .....	08	Spécifications techniques .....	13



# Avantages clés

Confort visuel, harmonie et signalisation claire sont parmi les qualités les plus appréciées d'un éclairage en centre ville et en quartier résidentiel, notamment dans les parcs, les boulevards et les voies piétonnes où les passants sont nombreux. Pour garder votre ville en effervescence et pleine d'énergie, ses habitants doivent se sentir en sécurité et profiter pleinement de leur environnement. Avec son design épuré et ses remarquables capacités d'éclairage, la gamme CityCharm illumine votre ville et contribue à l'attrait de ses quartiers.

## Une gamme qualitative

Le design de l'ensemble, sa finition de haute qualité et les performances de pointe de la gamme CityCharm font d'elle la solution intemporelle parfaite pour les zones rénovées, les nouvelles installations, les places et parcs publics, les rues résidentielles et les centres villes.

## Un confort absolu

Que vous soyez à la recherche de performances optimales ou de confort ou de l'alliance des deux, CityCharm est la solution idéale. Son large choix d'accessoires et de possibilités optiques vous aideront à élaborer la composition qui vous convient le mieux.

## De la personnalisation

Personnalisez les deux modèles CityCharm avec leur large choix de mâts et de crosses, modifiez le volume de leurs vasques et subliment ainsi le charme propre de votre ville.

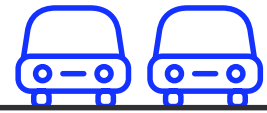


# Domaines d'application

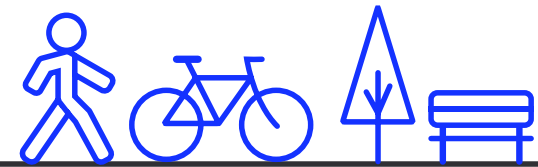
## Une très grande souplesse

Conçue pour apporter une ambiance agréable, la gamme CityCharm allie finesse et discrétion dans un design harmonieux assorti de hautes performances techniques et d'une signature lumineuse unique. La gamme est entièrement modulable, des mâts aux crosses en passant par les luminaires et les effets lumineux. Elle offre donc de nombreuses possibilités d'intégration architecturale ainsi qu'une large palette d'applications dans les centres villes et zones résidentielles.

La gamme CityCharm fait partie de notre portefeuille de gammes d'inspiration urbaine. Elle intègre toutes les fonctions indispensables en matière d'éclairage tout en mettant l'accent sur la valeur émotionnelle liée à la lumière et vous aide ainsi à créer l'ambiance appropriée qui améliorera le bien-être de tous et rendra la ville plus agréable. Nous vous proposons des solutions adaptées à chaque situation qui vous inspireront, embelliront votre ville et sauront répondre à l'ensemble de vos exigences.



Zone de stationnement  
Voiries secondaires et zones  
résidentielle



Pistes cyclables et cheminements  
piétons, places, parcs et aires  
de jeux



Zone commerciale et piétonne  
Zone de transport public



# Aperçu de la gamme

La gamme CityCharm est conçue pour les zones urbaines où le confort d'éclairage, l'ambiance et le design sont des éléments primordiaux. Ses trois modèles emblématiques et ses nombreux accessoires vous offrent la possibilité de créer votre propre signature. De jour comme de nuit, CityCharm est la solution parfaite pour sublimer l'ambiance de votre ville.

## Trois modèles

CityCharm se décline sous trois modèles : Fluid, Cordoba et Cône. Ils disposent tous trois d'identités distinctes pour s'intégrer aux architectures classiques ou modernes. Les lignes épurées et les matériaux de grande qualité de la gamme CityCharm en font une solution élégante qui s'intègre facilement à tous les environnements urbains.



CityCharm Fluid    CityCharm Cordoba    CityCharm Cône

## Jouez avec le volume

Les versions standard sont équipées d'une embase gris foncé, mais vous pouvez la retirer pour créer du volume.



Avec embase    Sans embase

## Signature couleur

CityCharm vous permet de personnaliser votre ensemble en intégrant une touche de couleur à l'intérieur de la vasque transparente. De jour l'apparence du luminaire sera modifiée et de nuit il délivrera une touche colorée. Ces éléments colorés s'adaptent aux modèles Fluid, Cordoba et Cône.



Signature couleur orange



Signature couleur bleue



Signature couleur verte



Embase de teinte gris foncé

## Des ensembles complets

Les modèles CityCharm Fluid, Cordoba et Cône peuvent se décliner avec un mât et des crosses qui donnent aux installations neuves ou rénovées une identité urbaine harmonieuse.



# Des ensembles complets

De l'installation en post top, en latéral ou en mural, CityCharm dispose d'un large choix d'adaptations sur mâts et crosses pour toutes les hauteurs et pour toutes les configurations. La gamme convient aussi bien aux installations neuves qu'aux rénovations, quelle que soit la taille du projet.



1. CityCharm Cône + mât Accante 4 m 2. CityCharm Cordoba + mât Accante 3,5 m 3. CityCharm Fluid + crosse simple feu Next L700 + mât Accante 4 m 4. CityCharm Fluid + crosse double feu Next L700 + mât Accante 5 m 5. CityCharm Fluid + mât dédié 3,6 m 6. CityCharm Fluid + mât dédié 4,6 m 7. CityCharm Cordoba + console murale Next L700



# Confort & ambiance

La gamme CityCharm a été pensée pour toutes les situations où une lumière confortable est requise. Deux solutions distinctes de diffusion de la lumière ont été développées afin d'élargir le champ des possibilités. Ainsi, vous pouvez créer la solution sur mesure qui répondra à vos exigences d'éclairage spécifiques.

CityCharm peut intégrer un élément diffusant opalisé pour l'éclairage des parcs et grands espaces.

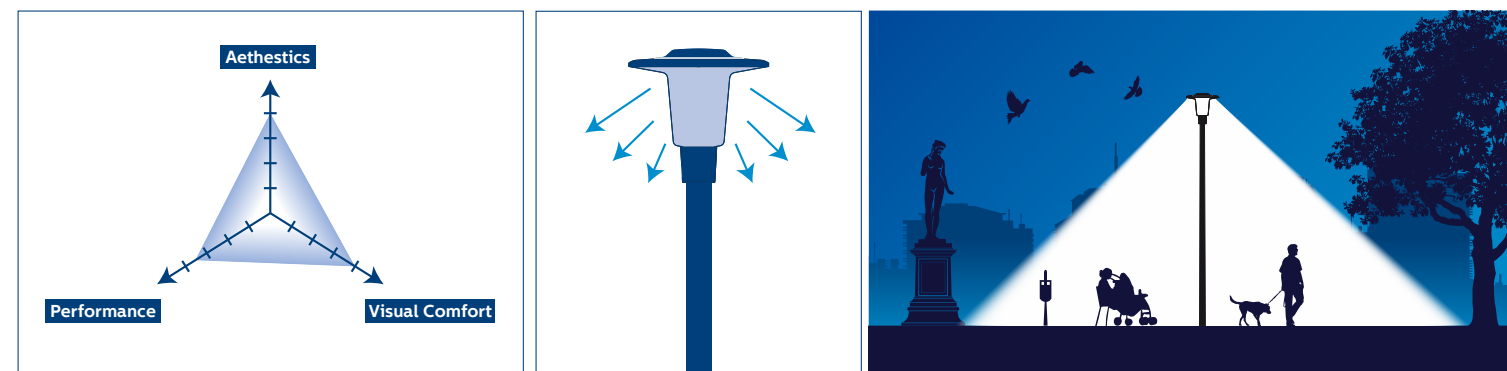
Pour une utilisation sur rues ou voies résidentielles (classes C et P selon la norme EN 13201), optez pour l'élément diffusant «GentleBeam».



## GentleBeam

L'utilisation de prismes microlinéaires renforce le confort visuel en créant l'apparence d'une surface d'éclairage assortie d'une luminosité modérée tout en conservant d'excellentes performances en situation.

GentleBeam est un système optique composé de LED haute puissance, d'un ensemble de lentilles et d'une plaque diffusante à la microtexture unidimensionnelle, orientée à 0° par rapport à l'axe vertical. Cette technologie allie un confort visuel de très grande qualité à des performances d'éclairage optimales.

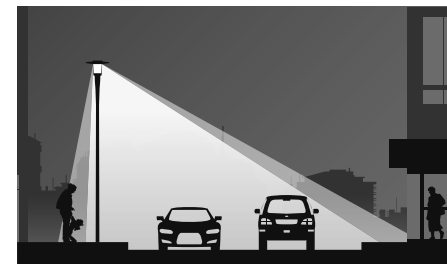


## Lumière intrusive

En cas d'installation dans une zone résidentielle, CityCharm permet la mise en place d'un coupe-flux pour détourner l'éclairage arrière et limiter les lumières intrusives. Ce coupe-flux se pose sur le dessus du plateau de LED et ne change pas l'apparence de CityCharm en journée.



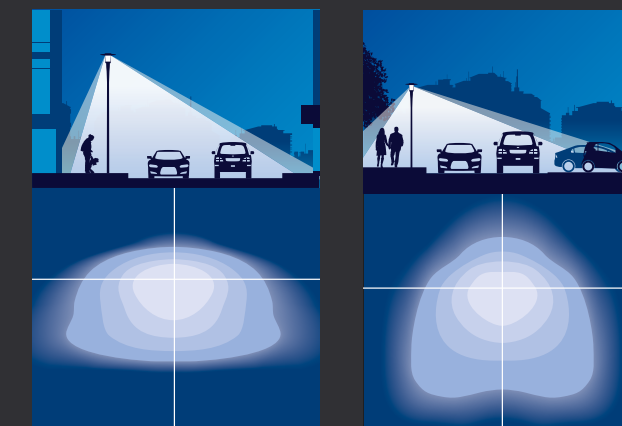
Le coupe-flux est placé sur l'optique des LED



Le coupe-flux peut être commandé en pièce détachée

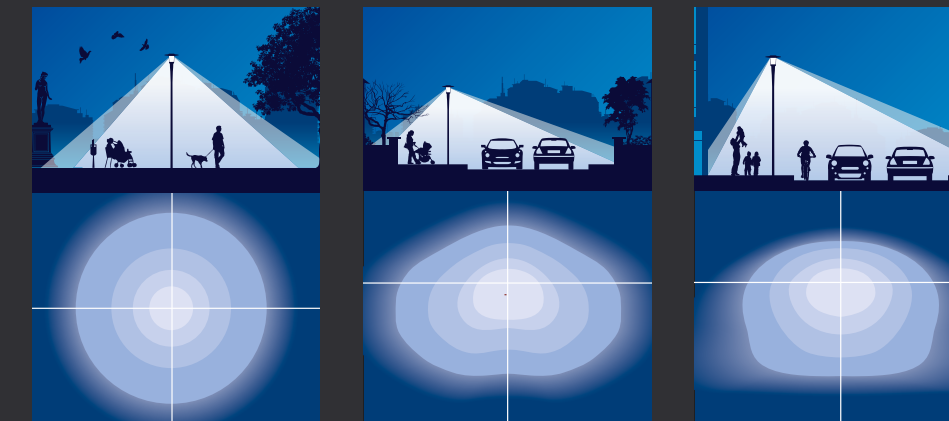
# Performances d'éclairage

Les très nombreuses possibilités de distribution optique de CityCharm s'associent à un flux source pouvant atteindre 10000 lumens pour vous offrir l'éclairage dont les rues, places et quartiers de votre ville ont besoin.



DM Distribution moyenne

A Distribution asymétrique



S Distribution symétrique

DV Distribution large avec éclairage vertical

DW Distribution large

# Maintenance

La gamme CityCharm est conçue pour durer. En cas de panne, il est très facile d'accéder aux composants essentiels tels que le driver et de les remettre en service.

## Accès au driver

CityCharm vous permet d'accéder facilement au driver et de le remplacer sur site en deux minutes à l'aide d'un simple tournevis en seulement 5 étapes.



Étape 1 :

Dévissez les trois vis pour ouvrir le capot.

Étape 2 :

Retirez le capot. Les vis imperdables restent en place.

Étape 3 :

Le capot reste attaché grâce à un filin de sécurité.



La plaque de fixation du driver est maintenant facilement accessible.



Étape 3 :

Dévissez deux vis partiellement et une troisième vis entièrement puis retirez le driver. Débranchez les câbles des connecteurs. Installez le nouveau driver.



Étape 4 :

Reposez le capot sur le dessus de la vasque. Il ne peut être replacé que d'une seule façon. Deux triangles vous aideront à le remettre en place.



Étape 5 :

Fermez le capot.

## Installer un coupe-flux après installation

Si cela s'avère nécessaire après l'installation, CityCharm peut accueillir un coupe-flux afin de contrôler les nuisances lumineuses. Il est recommandé de le faire en atelier. Veuillez suivre les étapes ci-dessous.



Étape 1 :

Dévissez les six vis de la vasque pour accéder à la plaque LED. (Attention : les vis ne sont pas imperdables et les écrous peuvent tomber.)

Étape 2 :

Retournez le capot pour avoir accès à la plaque LED.



Étape 3 :

Dévissez les quatre vis de la plaque LED.



Étape 4 :

Installez le coupe-flux sur les lentilles.



Étape 5 :

Revissez les quatre vis de la plaque LED.



Étape 6 :

Remettez le capot en place.



Étape 7 :

Fermez le capot en revissant les six vis.

# Interact pour l'éclairage connecté dans les villes

Le système de gestion d'éclairage Interact City transforme votre éclairage public en un réseau connecté capable d'héberger des capteurs et autres dispositifs IoT. Il offre une large gamme d'avantages, telles que la variation de l'intensité lumineuse, la détection de présence, la surveillance du bruit ou de la qualité de l'air, et la détection d'incidents.

## Intelligent

- Bénéficiez du contrôle à distance, de la surveillance et du reporting.
- Utilisez les données pour prendre des décisions éclairées plus rapidement.

## Durable

- Identifiez des économies d'énergie grâce à la variation de l'intensité, à la planification et à la gestion par zones.
- Optimisez le facteur de puissance des luminaires pour réduire les gaspillages et la charge sur le réseau électrique.

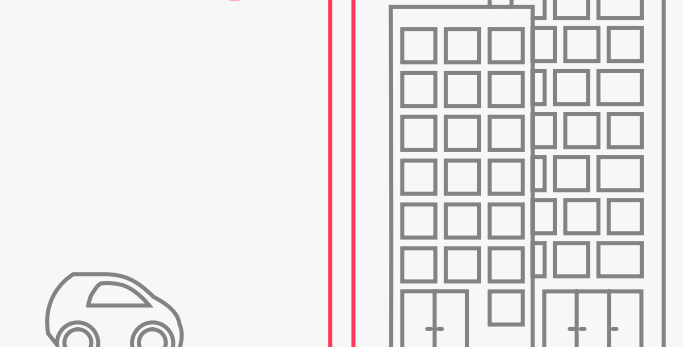
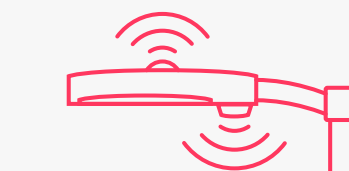
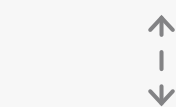
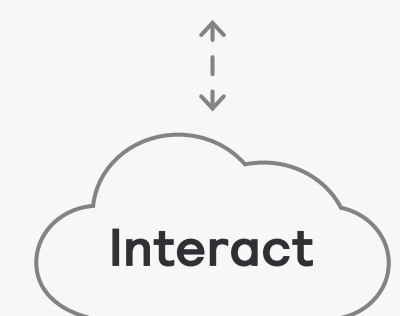
## Prêt pour l'intégration

- Les Open APIs du système permettent d'intégrer le logiciel de gestion d'éclairage Interact City à vos autres systèmes de gestion de la ville.
- Cela permet à vos partenaires de l'utiliser comme plateforme pour de futures innovations.

## Votre système d'éclairage intelligent

**Modena LED gen2**  
équipé d'un module de communication sur le dessus.

Applications logicielles



# Solutions de gestion autonome

## Commande LumiStep

Ce système de gestion intégré disponible en option à la commande dans le driver Philips diminue le flux de la source lumineuse et réduit la consommation d'électricité sur des périodes de 6 ou 8 heures au choix. Selon la version choisie, les économies d'énergie peuvent atteindre 25%.

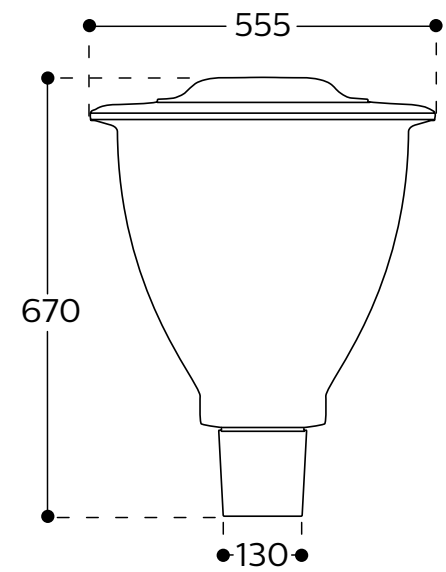


## Commande DynaDimmer

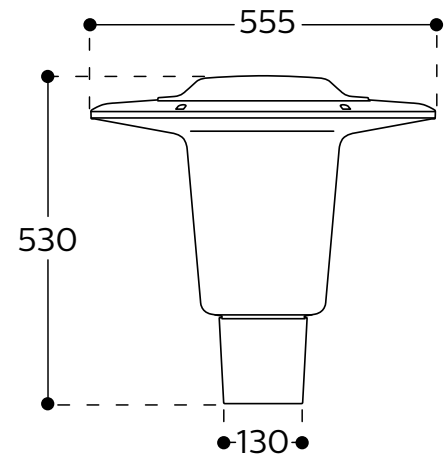
Système de gestion disponible en option à la commande sur les drivers Philips. Il peut appliquer 5 catégories de puissance, (re)définissables par niveau et par durée. On peut ainsi réaliser environ 50% d'économie en moyenne par an.



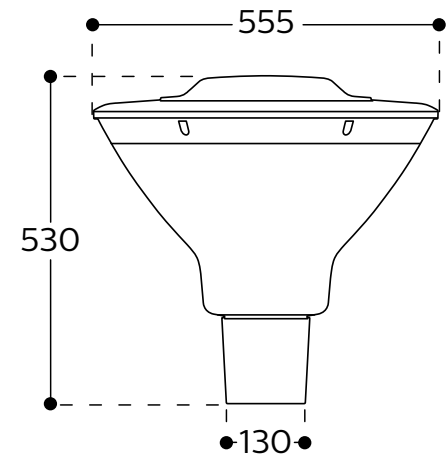
# Schémas dimensionnels



CityCharm Fluid

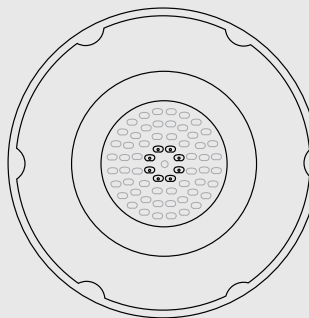


CityCharm Cordoba

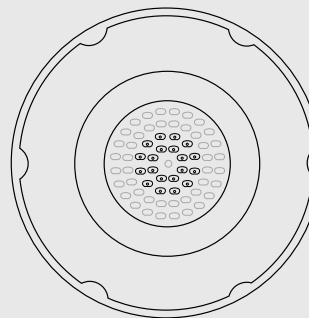


CityCharm Cône

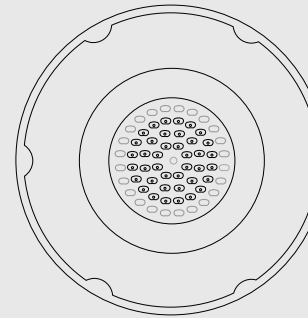
## Modèles de configurations LED



CityCharm : 8 LED  
GRN10-GRN25



CityCharm : 20 LED  
GRN30-GRN50



CityCharm : 40 LED  
GRN60-GRN100



# Signify Service tag

Service tag de Signify est un système d'identification par QR code qui permet d'identifier de manière unique chaque luminaire et ses composants ainsi que les pièces de rechange. Ce système simplifie l'installation et la maintenance grâce à l'accès en ligne à toutes les informations utiles du luminaire. Service tag joue également un rôle clé dans la conception circulaire de nos solutions d'éclairage, car elle prolonge leur durée de vie et réduit la maintenance, garantissant ainsi un entretien efficace et évitant le gaspillage.



## Comment cela fonctionne

Chaque luminaire est équipé d'un QR code unique. Toutes les informations utiles sont stockées dans le cloud, y compris les spécifications détaillées du luminaire, les données utilisateur (géolocalisation, emplacement du projet, notes, etc.), la notice de montage, les pièces détachées et les accessoires. En scannant le QR code figurant sur l'emballage ou le luminaire avec l'application Signify Service tag, ces informations deviennent instantanément accessibles.

## Vos avantages en bref



### Pendant l'installation



#### #1. Téléchargez l'application

Téléchargez l'application Service tag depuis l'App Store ou le Play Store sur votre smartphone (iOS ou Android).



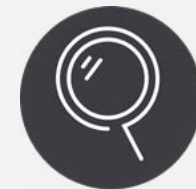
#### #2. Enregistrez le luminaire

Enregistrez le luminaire en scannant simplement le QR code figurant sur l'emballage ou le luminaire. Le système identifie automatiquement le type de chaque luminaire.



#### #3. Accédez à la documentation

Scannez le QR code de votre luminaire pour accéder au manuel d'installation, instructions de démontage et manuel de maintenance.



#### #4. Informations du luminaire

Scannez le QR code sur votre luminaire pour accéder facilement à la notice de montage.

### Pendant l'utilisation/maintenance



#### #1. Pièces détachées

Utilisez l'application Service tag pour consulter l'ensemble des pièces détachées qui composent le luminaire permettant de les commander rapidement.



#### #2. Programmation

Programmez rapidement un driver de rechange grâce à l'application Service tag, sans avoir besoin du driver défectueux. Scannez le QR code du luminaire avec votre smartphone, placez le sur le driver de rechange, appuyez sur « Programmer » et le driver recevra les valeurs d'origine du luminaire.



#### Installation et mise en service facilitées

- Accès aux détails du produit, aux manuels et aux pièces détachées
- Permet d'éviter les erreurs



#### Maintenance plus efficace

- Informations détaillées sur les produits
- Les opérations de maintenance sont plus rapides grâce à l'identification des pièces détachées



#### Gestion de l'installation

- Accès en ligne en temps réel
- Gestion simplifiée des remplacements, des mises à jour et des informations de garantie

Pour en savoir plus [signify.com/global/service-tag](https://www.signify.com/global/service-tag)

# Spécifications techniques

Modèle	CityCharm Cordoba - BDS490 CityCharm Cône - BDS491 CityCharm Fluid - BDS492
Étanchéité du luminaire	IP66
Résistance aux chocs	IK11 Fluid - IK10 Cordoba & Cône
Classe	I et II
Source lumineuse	Module LED intégré
Puissance système	Jusqu'à 80W
Température de couleur	2200K / 2700K / 3000K / 4000K
Indice de rendu des couleurs	70 (2200K, 2700K, 3000K, 4000K) 80 (2700K, 3000K, 4000K)
Flux système	Jusqu'à 8 400 lm
Durée de vie	100 000 heures à Lxx/B10, xx variant de 98 à 96, selon le modèle et le flux lumineux
Efficacité système	Jusqu'à 150 lm/W
Système de contrôle et gradation	DALI, DynaDimmer, LumiStep, CLO (flux lumineux constant), LineSwitch, AmpDim (gradation à l'armoire), Coded Mains (réseau codé) et Interact City (gestion connectée) Connecteur SR sur le dessus (SRT)
Optique	Distributions Moyennes (DM, DM-PCN), Grandes (DW, DW-PCN), Symétriques (S, S1F-PCN), Asymétriques (A, A-PCN) et Verticale (DV)
Matériau	Corps en aluminium injecté sous haute pression Vasque en polycarbonate traité anti-UV Joint en silicone résistant à la température
Couleur	Ultra Dark Grey. Autres teintes RAL ou Futura Akzo Nobel sur demande Peinture spéciale bord de mer (MSP) en option
Fixation	Top de mât Ø 60/76 mm Mâts dédiés disponibles
Option	Anneau de couleur (orange, vert ou bleu) GentleBeam (diffuseur alliant performance et confort) Coupe-flux arrière (contre la lumière parasite)
Poids	11-13 kg en fonction du modèle
SCx	CityCharm Cordoba : 0,1124 m <sup>2</sup> CityCharm Cône : 0,1155 m <sup>2</sup> CityCharm Fluid : 0,21 m <sup>2</sup>
Certification et attestation	CE-ENEC-ENEC+/éligible CEE et nuisances lumineuses, attestation sur demande



# Signify et vous, un partenariat fiable

Signify est le leader mondial des systèmes d'éclairage LED connectés, logiciels et services. Nous sommes fiers de commercialiser les meilleures marques d'éclairage au monde, notamment Signify, Philips et Interact.

Une étroite collaboration avant, pendant et après chaque projet est essentielle à nos yeux. Nos équipes locales veillent à vous procurer le support et les informations dont vous avez besoin afin de vous offrir des solutions flexibles et rapides, et une fiabilité des produits.

Pour vous aider à garder une longueur d'avance, la [Signify Lighting Academy](#) propose une gamme complète de ressources pédagogiques pour développer votre expertise et obtenir une certification.

## Nos marques globales



Signify incarne notre engagement en faveur de l'innovation durable. Marque phare de systèmes d'éclairage connectés, de luminaires et de composants intelligents, Signify propose des solutions adaptées aux projets dans lesquels nous collaborons étroitement avec nos clients.

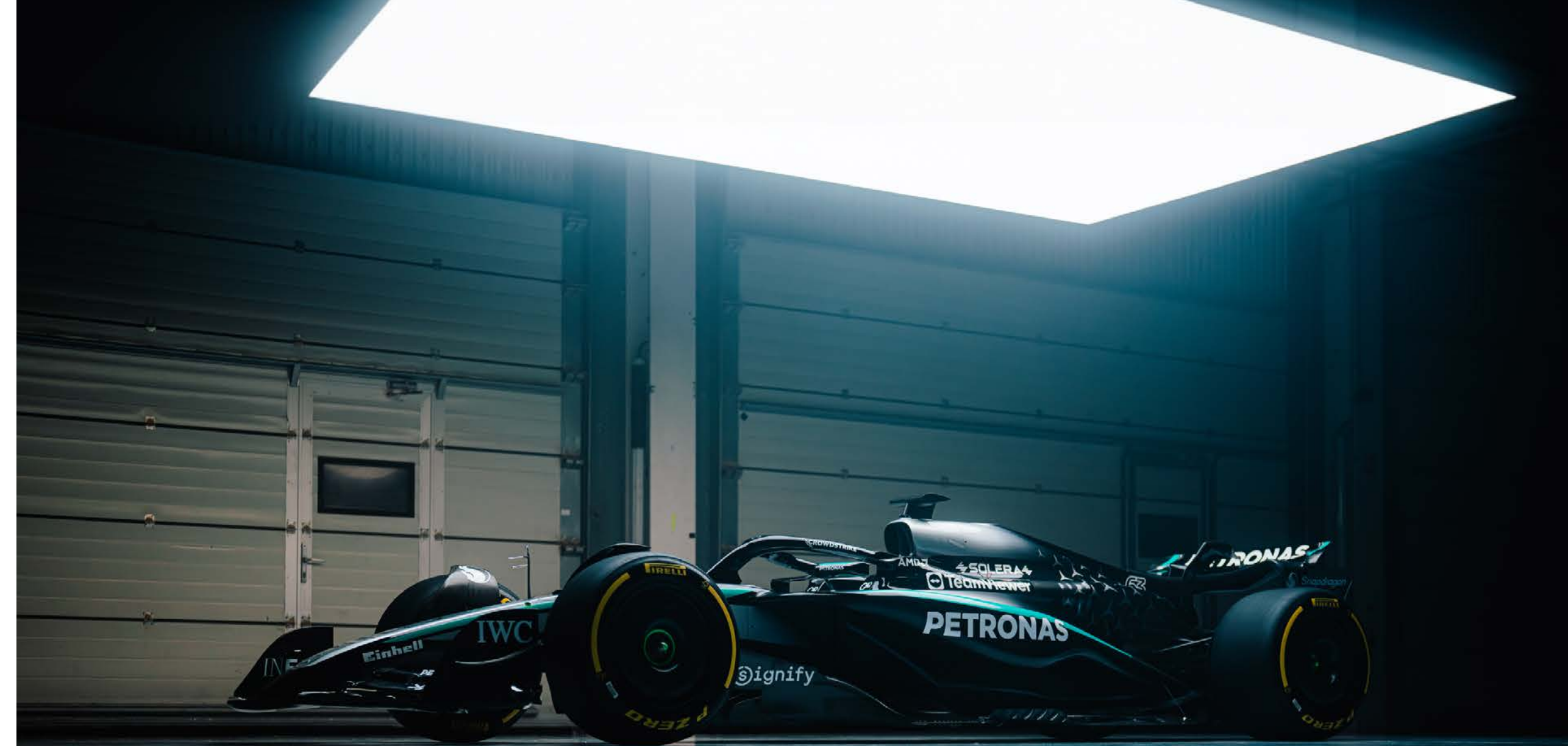


Interact est une offre de suites logicielles IoT qui gèrent les produits d'éclairage connectés et les données collectées. Le logiciel Interact gère, supervise et contrôle les systèmes d'éclairage qui comprennent des luminaires connectés, des capteurs et d'autres dispositifs connectés de Signify et de fabricants tiers.



La marque Philips est synonyme de qualité et d'efficacité énergétique en matière de lumière. Depuis plus de 130 ans, les produits Philips sont à la pointe de l'innovation. Aujourd'hui, Philips est reconnu comme la marque leader en éclairage.

Supports pour les professionnels de l'éclairage :



## L'innovation responsable

Signify et Mercedes-AMG PETRONAS F1 sont animés par une passion commune pour la technologie et le désir de repousser les limites du possible.

Nos innovations en matière d'éclairage servent l'ambition de l'équipe de devenir la plus durable au monde dans le sport, contribuent au bien-être et à la performance des pilotes et membres de l'équipe, et offrent des expériences intenses aux fans.

Pour en savoir plus :

Signify est le partenaire officiel de Mercedes-AMG PETRONAS F1 Team pour l'éclairage



Official Lighting Partner



# Signify

le sens de la lumière