

Signify



CityMood

Un design emblématique, prêt à intégrer les écosystèmes des villes intelligentes



Le patrimoine est éternel

La principale préoccupation des villes lors de la rénovation de leurs centres historiques est de préserver le patrimoine urbain grâce à des installations d'éclairage qui conservent l'aspect et l'atmosphère du patrimoine, notamment les mêmes mâts et crosses. Les villes souhaitent également progresser vers des objectifs urbains ambitieux, réduire leur empreinte carbone et diminuer leurs coûts énergétiques sans sacrifier la sécurité, les performances ou la qualité de l'éclairage.

Voici les raisons pour lesquelles nous avons conçu CityMood.

Avec son design emblématique, CityMood préserve le patrimoine des villes. Il crée des zones urbaines plus sûres et plus agréables, qui respectent les personnes et la nature en limitant les effets de la pollution lumineuse, permettant de réaliser d'importantes économies d'énergie et offrant l'infrastructure sur laquelle construire un écosystème de ville intelligente.



Sommaire

- Avantages 04
- Domaines d'application 06
- LEDgine 07
- L'éclairage circulaire 08
- Service tag 09

- Un éclairage pour la nature .. 10
- Architecture System ready ... 11
- Spécifications techniques 12
- Schémas dimensionnels 13



Avantages

Préserve le patrimoine de la ville

Le design emblématique de CityMood associe une vasque conique avec un dôme incurvé suspendu. CityMood permet aux villes de moderniser leurs luminaires d'éclairage public tout en conservant le même aspect distinctif.

Des couronnes en option sont disponibles pour une touche classique supplémentaire. Une version en verre plat est disponible pour s'adapter à des environnements plus contemporains.

Efficacité énergétique et haute qualité de lumière

Pour les besoins en éclairage urbain, des pistes cyclables aux rues principales, CityMood est votre solution. Grâce à la dernière plateforme LED LEDgine optimisée et à sa vaste gamme d'optiques, CityMood offre de grandes performances d'éclairage tout en économisant de l'énergie.

Conçu pour l'économie circulaire

CityMood est évolutif. Les principaux composants peuvent être facilement remplacés. Le matériel peut être réutilisé et recyclé. L'application Signify Service tag rend les opérations de maintenance et de programmation plus rapides et plus faciles. La version à ouverture sans outil offre un accès direct au driver et au module LED.



Prêt pour la connectivité

Les progrès technologiques sont si rapides qu'il peut être difficile de décider du moment où il faut opter pour une solution connectée. CityMood est disponible avec une ou deux prises Zhaga-D4i (ZD4i) System Ready (SR), prêt à être associé à des systèmes de gestion d'éclairage avancés tels qu'Interact de Signify, ou à des capteurs comme le Philips multisensor.

Respectueux des personnes et de la nature

Soucieux de l'impact de la lumière sur l'environnement, nous avons équipé CityMood d'une recette lumière dédiée qui préserve un ciel nocturne. Notre large gamme de températures de couleur vous aidera également à définir votre ambiance spécifique. La version en verre plat de CityMood respecte également les dernières réglementations en matière de pollution lumineuse.

Autres avantages

Apportez une touche patrimoniale supplémentaire à votre environnement grâce aux couronnes CityMood en option.



À vous de choisir

Avec une vasque en polycarbonate ou une version à verre plat, CityMood s'adapte aussi bien aux environnements patrimoniaux que contemporains.



Version à ouverture sans outil pour une installation et une maintenance facilitées.



Créez votre propre ambiance en choisissant une température de couleur plus chaude ou plus froide.

Préservez la qualité du ciel nocturne grâce à la solution ClearStar.

CityMood est System ready

Grâce à un connecteur Zhaga optionnel situé sur le dessus du compartiment appareillage, vous pouvez facilement connecter un contrôleur ou un capteur pour activer des fonctionnalités supplémentaires.

- Évolutif pour répondre aux exigences futures
- Flexibilité grâce au standard Zhaga-D4i
- Installation rapide en plug-and-play
- Compatible avec les applications de ville intelligente



Prise SR (Zhaga) intégrant Interact OLC

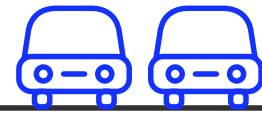


Prise SR (Zhaga) pour Multisensor

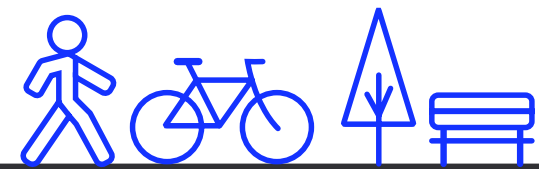
Applications

Au cœur de la ville et au-delà

Conçu autour de notre plateforme LEDgine optimisée, CityMood intègre toutes les fonctions essentielles de l'éclairage tout en mettant l'accent sur la dimension émotionnelle de la lumière. Il contribue ainsi à créer l'ambiance adéquate, à améliorer le bien-être des usagers, à préserver la biodiversité et à rendre la ville plus agréable à vivre. Pour chaque application, plusieurs solutions sont proposées afin de valoriser votre environnement tout en répondant à vos exigences spécifiques.



Axes urbains principaux et rues
Voiries secondaires et zones
résidentielle



Pistes cyclables et cheminement
piétons, places, parcs et aires
de jeux



Centres-villes et zones historiques



La solution idéale pour les applications extérieures : LEDgine



Nos dernières générations de modules LEDgine optimisé offrent la flexibilité nécessaire pour équilibrer l'efficacité des applications et des luminaires.

Les modules LEDGINE couvrent une large gamme de flux et d'optiques standard. Nous pouvons également vous aider à affiner et optimiser davantage les solutions de votre projet grâce à nos outils exclusifs.



Optimisation de l'efficacité du luminaire : LEDgine optimisé

Nombre de LED et options de vasque optimisant l'efficacité système (lm/W) pour maximiser les économies d'énergie.
Flux élevé pour des luminaires plus compacts et plus économiques.

Optiques standardisées

Une adaptation parfaite à l'application. Une large gamme de distributions lumineuses assure une adéquation optimale à de nombreuses applications.

La nouvelle gamme exhaustive d'optiques s'adapte parfaitement à chaque contexte. De par leur flexibilité, elles permettent de standardiser de nombreuses applications tout en garantissant des performances exceptionnelles. Faciles à utiliser, elles s'adaptent à vos applications. Ainsi, même en cas de rénovation, votre éclairage sera parfaitement ajusté à vos besoins et respectueux des normes relatives à l'éclairage extérieur.

Module standard

Des performances élevées sur l'ensemble des gammes.

L'utilisation d'un module LED commun dans les principales gammes de produits permet de bénéficier des évolutions de performance des LED au fil du temps sans modifier la distribution lumineuse du luminaire. Les niveaux de flux sont prédéfinis pour chaque gamme et l'amélioration de la performance des LED se traduit par une baisse de la puissance des luminaires. Cela s'accompagne également d'une dépréciation moindre (jusqu'aux solutions L98 ou CLO).

Solutions sur mesure

Un réglage adapté aux exigences du projet.

Pour les projets nécessitant une solution personnalisée, Signify vous accompagne avec ses outils exclusifs d'optimisation. Ces derniers vous permettent de trouver la configuration garantissant l'équilibre optimal entre durée de vie, maintien du flux, consommation d'énergie et coût du produit. Vous pouvez ainsi créer votre standard en définissant vos propres exigences en matière d'éclairage extérieur.

Signify et l'Économie Circulaire

Chez Signify, nous réinventons l'éclairage en intégrant les principes de l'économie circulaire pour offrir des solutions durables, performantes et responsables.

L'économie circulaire est la clé d'une industrie de l'éclairage durable et prospère, qui réduira notre dépendance aux ressources rares, minimisera les déchets et créera de la valeur à long terme pour nos clients et notre entreprise. Les solutions circulaires utilisent moins de matériaux, consomment moins d'énergie, préservent la valeur, réduisent le coût total de possession et ouvrent de nouvelles perspectives économiques.

C'est pourquoi Signify a lancé Signify Circle, une offre complète dédiée à la circularité, destinée à aider les clients à atteindre leurs objectifs en matière d'économie circulaire :

Produits Signify Circle

Ils sont pleinement conformes à nos principes de conception circulaire, atteignant les seuils clés du principe « utiliser moins, utiliser plus longtemps, réutiliser » et obtenant le label Signify Circle.

Remanufacturing & remise à neuf

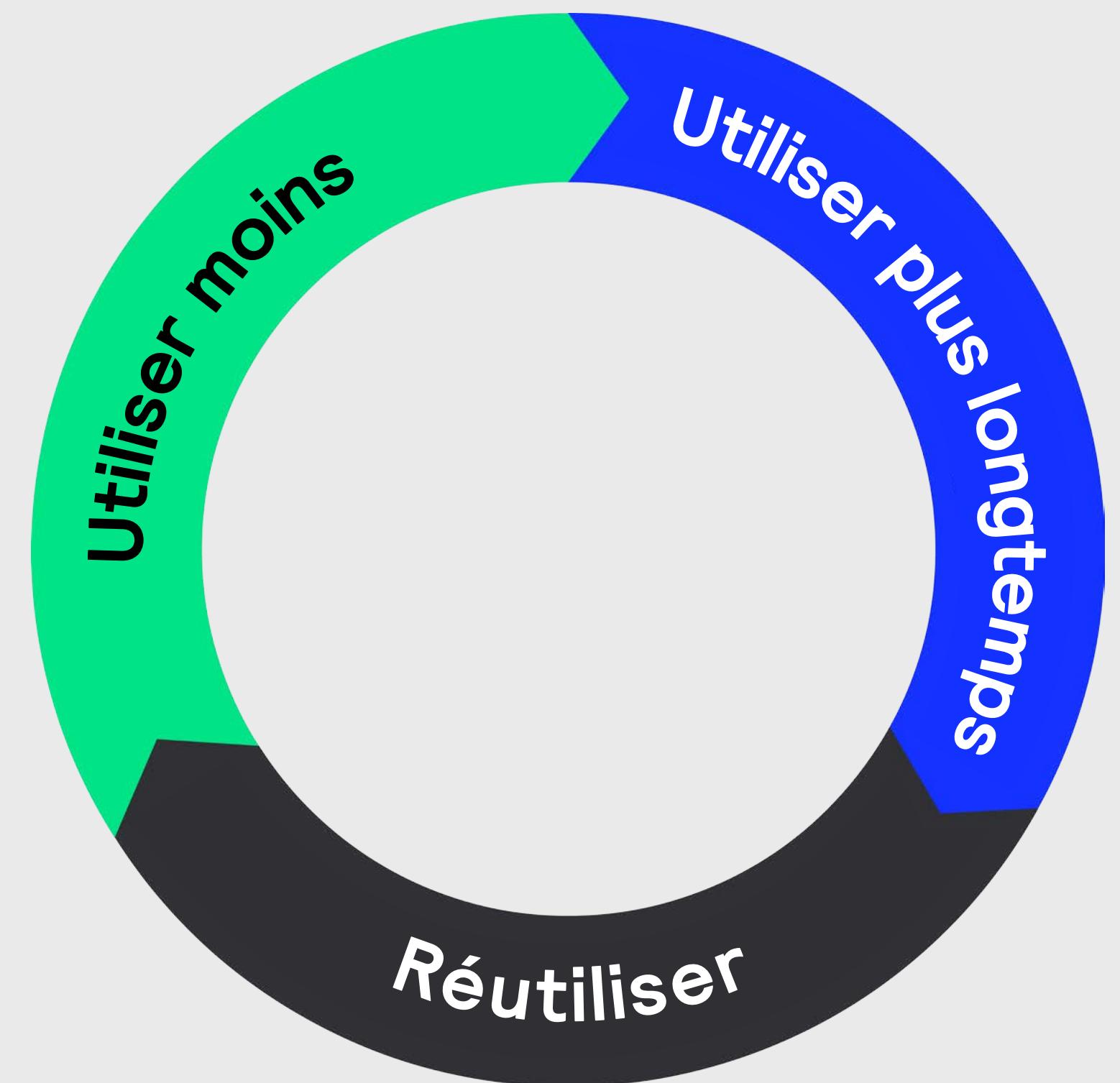
Prolonger la durée de vie des produits en redonnant aux luminaires usagés des performances quasi neuves grâce à nos services professionnels.

Light as a Service

Bénéficier d'un éclairage optimal sans se soucier de la gestion ou de la maintenance – une solution simple pour garantir une qualité à long terme tout en réduisant les coûts.

Pièces détachées et kits de mise à niveau

La maintenance est plus facile que jamais grâce à un accès instantané aux informations, aux pièces détachées et aux mises à niveau, ce qui permet de maintenir facilement l'ensemble à jour.



Pour en savoir plus : [signify.com/circle](https://www.signify.com/circle)

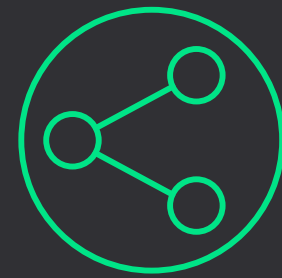


CityMood répond aux cinq critères de l'éclairage circulaire



1. Efficacité énergétique et durée de vie prolongée

- Efficacité lumineuse élevée supérieure à 172 lm/W
- Optiques sur mesure pour un éclairage optimisé et des économies d'énergie accrues
- Durée de vie de 100 000 h (L99) pour certaines configurations, réduisant le besoin de remplacement des luminaires ou composants



2. Connectivité

- CityMood peut être connecté aux systèmes d'éclairage intelligent (Interact ou autre CMS) grâce aux prises Zhaga ou NEMA pour améliorer les économies d'énergie et/ou la gestion du système



3. Évolutivité

- CityMood est évolutif. Le driver et les autres composants électriques peuvent être facilement mis à niveau en les remplaçant avec des outils standard



4. Réutilisable et recyclable

- Le corps et l'embout en aluminium sont entièrement recyclables et peuvent être réutilisés pour produire de nouvelles pièces en aluminium injecté sous pression. La vasque en polycarbonate peut être retraitée pour fabriquer de nouveaux composants plastiques
- Les autres éléments peuvent être démontés et recyclés de manière responsable. Les principales pièces sont identifiées pour faciliter le recyclage



5. Réparable

- Les luminaires CityMood sont faciles à entretenir, réparer et remplacer grâce à Signify Service tag, un système d'identification par QR code permettant d'identifier de manière unique chaque luminaire et ses composants
- Les composants sont conçus de manière modulaire et reposent sur des plateformes communes afin de maximiser leur réutilisation au sein de la gamme

Signify Service tag

Service tag de Signify est un système d'identification par QR code qui permet d'identifier de manière unique chaque luminaire et ses composants ainsi que les pièces de rechange. Ce système simplifie l'installation et la maintenance grâce à l'accès en ligne à toutes les informations utiles du luminaire. Service tag joue également un rôle clé dans la conception circulaire de nos solutions d'éclairage, car elle prolonge leur durée de vie et réduit la maintenance, garantissant ainsi un entretien efficace et évitant le gaspillage.



Comment cela fonctionne

Chaque luminaire est équipé d'un QR code unique. Toutes les informations utiles sont stockées dans le cloud, y compris les spécifications détaillées du luminaire, les données utilisateur (géolocalisation, emplacement du projet, notes, etc.), la notice de montage, les pièces détachées et les accessoires. En scannant le QR code figurant sur l'emballage ou le luminaire avec l'application Signify Service tag, ces informations deviennent instantanément accessibles.

Vos avantages en bref



Pendant l'installation



#1. Téléchargez l'application

Téléchargez l'application Service tag depuis l'App Store ou le Play Store sur votre smartphone (iOS ou Android).



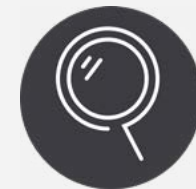
#2. Enregistrez le luminaire

Enregistrez le luminaire en scannant simplement le QR code figurant sur l'emballage ou le luminaire. Le système identifie automatiquement le type de chaque luminaire.



#3. Accédez à la documentation

Scannez le QR code de votre luminaire pour accéder au manuel d'installation, instructions de démontage et manuel de maintenance.



#4. Informations du luminaire

Scannez le QR code sur votre luminaire pour accéder facilement à la notice de montage.

Pendant l'utilisation/maintenance



#1. Pièces détachées

Utilisez l'application Service tag pour consulter l'ensemble des pièces détachées qui composent le luminaire permettant de les commander rapidement.



#2. Programmation

Programmez rapidement un driver de rechange grâce à l'application Service tag, sans avoir besoin du driver défectueux. Scannez le QR code du luminaire avec votre smartphone, placez le sur le driver de rechange, appuyez sur « Programmer » et le driver recevra les valeurs d'origine du luminaire.



Installation et mise en service facilitées

- Accès aux détails du produit, aux manuels et aux pièces détachées
- Permet d'éviter les erreurs



Maintenance plus efficace

- Informations détaillées sur les produits
- Les opérations de maintenance sont plus rapides grâce à l'identification des pièces détachées



Gestion de l'installation

- Accès en ligne en temps réel
- Gestion simplifiée des remplacements, des mises à jour et des informations de garantie

Pour en savoir plus [signify.com/global/service-tag](https://www.signify.com/global/service-tag)

Un éclairage pour la nature

ClearStar :

Préserver la qualité du ciel nocturne

Au lieu d'un ciel sombre, la voûte céleste est de plus en plus éclairée, un phénomène qui affecte plus de 80 % des ciels dans le monde et jusqu'à 99 % en Europe. Au-delà de masquer les étoiles, cette pollution lumineuse gêne les observations astronomiques, entraîne un gaspillage d'énergie et a un impact négatif sur nos rythmes circadiens ainsi que sur les animaux qui utilisent la lumière pour s'orienter.

Pour répondre à cet enjeu, nous avons développé une plateforme optique spécifique. En plus d'être pleinement conforme aux exigences des institutions astronomiques, ClearStar offre une excellente distribution lumineuse et une grande efficacité énergétique. Grâce à nos solutions d'éclairage connecté, il est également possible d'éclairer uniquement lorsque et où cela est nécessaire, et de mettre en place des scénarios de gradation flexibles.



Architecture System ready

À l'ère des villes intelligentes, les collectivités ont besoin de luminaires conçus non seulement pour les technologies actuelles, mais aussi pour les évolutions futures. L'architecture System ready constitue une base évolutive et pérenne, permettant d'intégrer facilement de nouvelles fonctionnalités connectées, des capteurs et des systèmes de gestion. Vous pouvez ainsi faire évoluer votre éclairage au-delà de la simple mise en lumière, vers une infrastructure intelligente, au rythme de vos projets.

Mise à niveau immédiate ou ultérieure

CityMood est un luminaire System ready, équipé de connecteurs universels situés sur la partie supérieure du luminaire. Il suffit d'y clipser des contrôleurs ou des capteurs pour activer de nouvelles applications. Vous pouvez donc installer vos luminaires dès aujourd'hui et ajouter ultérieurement des modules et capteurs, en toute simplicité.

Une plateforme ouverte

Nos luminaires System ready intègrent des architectures et composants de pointe. Certifiés SR & ZD4i, ils sont compatibles avec l'ensemble des composants disponibles dans le cadre de notre programme SR. Vous êtes ainsi assuré de pouvoir bénéficier des dernières innovations pour exploiter pleinement le potentiel de votre infrastructure d'éclairage.



Évolutivité pérenne

Les luminaires System ready peuvent être associés à des capteurs et contrôleurs dès maintenant ou ultérieurement. Une solution urbaine entièrement flexible et évolutive.



Plug & Play

Conçus pour une installation sans contrainte, les contrôleurs et capteurs peuvent être montés sans ouvrir le luminaire.



Design esthétique

Leur format compact permet une intégration discrète sur les luminaires.



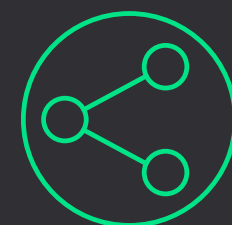
Technologie standardisée

Grâce à la standardisation Zhaga et au programme de certification SR & ZD4i, vous accédez à des technologies de référence et pouvez intégrer des innovations issues de différents fournisseurs.



Plateforme d'innovation ouverte

L'architecture System ready vous donne accès aux innovations futures susceptibles d'enrichir encore davantage votre installation d'éclairage.



Flexibilité

Le connecteur Zhaga 4 broches peut être installé sur la partie supérieure ou inférieure du luminaire, offrant une grande liberté dans le choix des capteurs. L'indice de protection IP66 garantit par ailleurs l'absence de risque d'infiltration d'eau.

Prêt à être connecté à Interact



Interact est un système de gestion d'éclairage LED connecté qui vous aide à améliorer les services urbains, renforcer la sécurité, valoriser les espaces publics, augmenter la fierté citoyenne et accroître l'efficacité énergétique de votre ville. Le système permet d'accéder à de nombreux bénéfices liés ou non à l'éclairage, tels que la gradation, la détection de présence, la surveillance du bruit ou de la qualité de l'air, ainsi que la détection d'incidents. CityMood est prêt à se connecter à Interact, lorsque vous l'êtes.

Pour plus d'informations sur Interact pour les villes :

www.interact-lighting.com/city



Valorisez pleinement votre infrastructure d'éclairage

Contrôlez et supervisez votre éclairage public à distance, et identifiez immédiatement les pannes via une application centralisée. Grâce à une maîtrise complète de votre réseau d'éclairage, vous pouvez identifier de nouvelles opportunités d'économies d'énergie par la gradation, la programmation horaire ou la gestion par zones. Interact vous aide à réduire les émissions de CO₂, à atteindre vos objectifs de durabilité et à diminuer vos coûts d'exploitation, libérant ainsi des ressources pour réinvestir dans d'autres infrastructures.

Les API ouvertes d'Interact vous permettent également de les associer à vos autres systèmes de gestion. De plus, vos partenaires peuvent s'en servir pour accueillir leurs futures innovations.



Spécifications techniques

Modèle	BSP672 BSP673 (ouverture sans outil)
Source	LEDgine optimisé
Flux système	Jusqu'à 16200 lm en fonction de la configuration
Puissance système	Jusqu'à 109 W en fonction de la configuration
Efficacité système	Jusqu'à 168 lm/W
Température de couleur	2200K, 2700K, 3000K, 4000K
Recette lumineuse	ClearStar (protection du ciel nocturne)
Indice de rendu des couleurs	80, 70
Durée de vie	100 000 heures mini L93 à température ambiante 25 °C
Taux de défaillance du driver	10% à la durée de vie moyenne de 100 000 h
Température ambiante de fonctionnement Tq	+25°
Température ambiante moyenne	+25°
Température de fonctionnement	-40°C jusqu'à +50°C
Driver	Driver LED programmable
Tension secteur	220-240 V / 50-60 Hz
Système de contrôle et gradation	DynaDimmer autonome, DALI, Mains dimming
Option de connectivité	Interact, Signify outdoor multisensor
Connecteurs	NEMA, SR
Optiques	Distribution moyenne (DM, DN), chemin piéton, symétrique, large et extra large : DM10, DM11, DM12, DM30, DM31, DM32, DM33, DM50, DM52, DM65, DM70, DN09, DN10, DN11, DN25, DN33, DN50, DPR1, DPL1, DS50, DS51, DSM2, DW10, DW30, DW50, DW52, DW65, DX10, DX50, DX52, DX65, DX70 (autres optiques sur demande)

Paralumes	Paralumes dédiés pour coupe-flux arrière BL1, BL2
Vasque	Vasque en verre plat trempé, claire Vasque polycarbonate, transparente
Accessoires	Couronne décorative supérieure et/ou inférieure
Matériau	Corps en aluminium injecté sous haute pression Couronne en aluminium moulé
Couleur	Dark Grey GR10714, Noir RAL 9005 Autres teintes RAL ou Futura Akzo Nobel sur demande Couronne : Noir RAL 9005
Installation	Fixation suspendue Ø 34 pdg (1" G) Hauteur d'installation conseillée : 4 à 8 m SCx BSP672/BSP673 avec vasque verre plat : 0,0314 m ² SCx BSP672/BSP673 avec vasque polycarbonate : 0,036 m ² SCx BSP672/BSP673 avec vasque polycarbonate, couronne inférieure et supérieure : 0,0836 m ² SCx BSP672/BSP673 avec vasque polycarbonate et couronne supérieure : 0,0748 m ² SCx BSP672/BSP673 avec vasque polycarbonate et couronne inférieure : 0,0797 m ²
Maintenance	Accès à la fois au module LED et au driver par ouverture du capot au moyen de fixations quart de tour sans outil (BSP673) ou de vis standard (BSP672), l'ensemble étant sécurisé par une béquille, garantissant un accès aux composants en toute sécurité
Poids	BSP672/BSP673 avec vasque verre plat : 8 kg BSP672/BSP673 avec vasque polycarbonate : 7,4 kg BSP672/BSP673 avec vasque verre plat, couronne inférieure et supérieure : 10,2 kg BSP672/BSP673 avec vasque polycarbonate, couronne inférieure et supérieure : 9,6 kg BSP672/BSP673 avec vasque verre plat et couronne supérieure : 8,5 kg BSP672/BSP673 avec vasque polycarbonate et couronne supérieure : 7,9 kg BSP672/BSP673 avec vasque verre plat et couronne inférieure : 7,5 kg BSP672/BSP673 avec vasque polycarbonate et couronne inférieure : 6,9 kg
Flux lumineux constant	CLO disponible
Classe	I & II
Étanchéité du luminaire	IP66
Résistance aux chocs	IK10 avec vasque polycarbonate, IK09 avec vasque verre plat
Protection contre les surtensions	6 kV (standard) - 10 kV (en option)
Garantie	5 ans
Certification	RoHS, REACH, CE, ENEC, ENEC+

Schémas dimensionnels

Versions avec couronnes

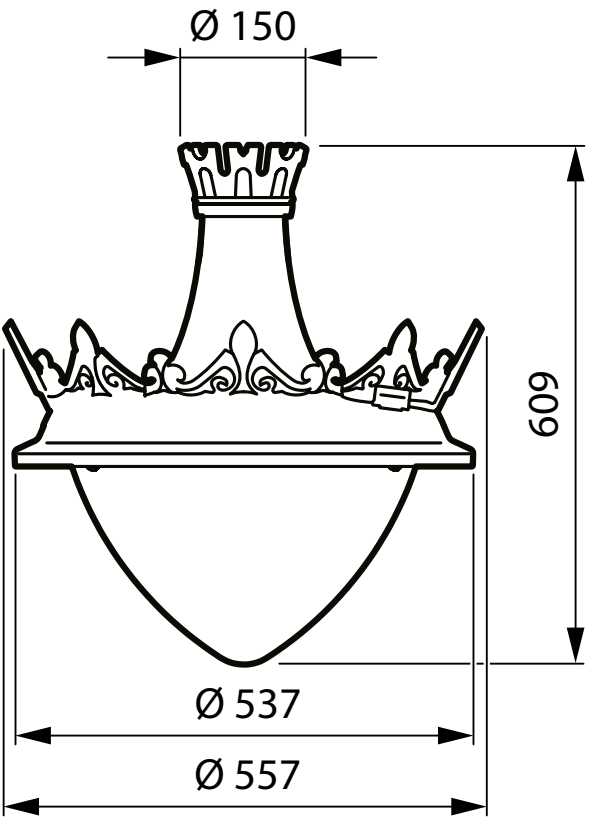
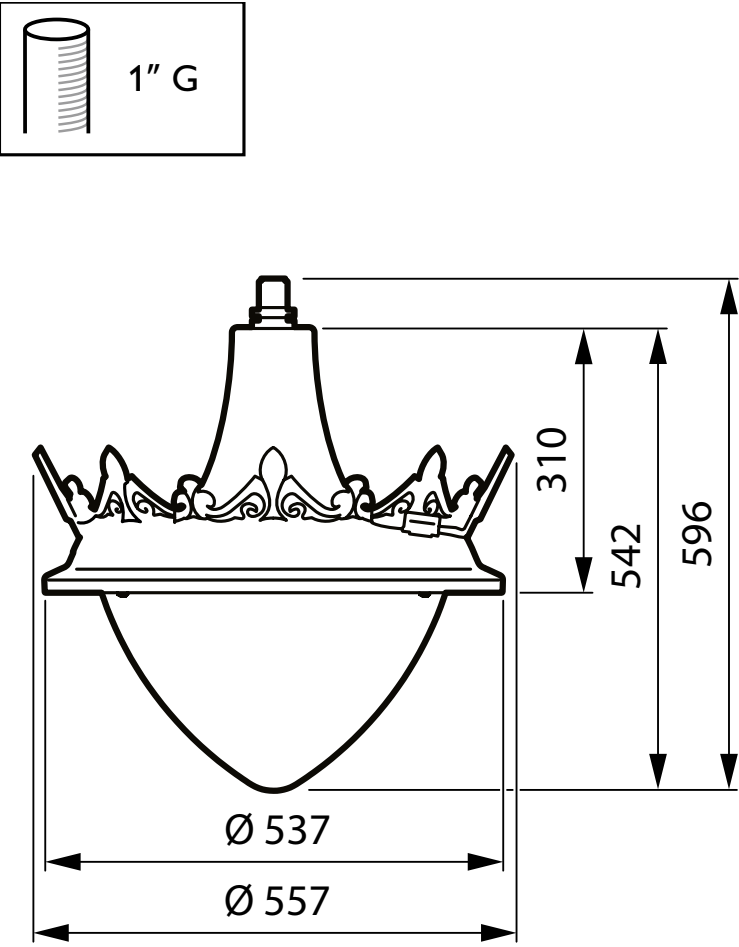
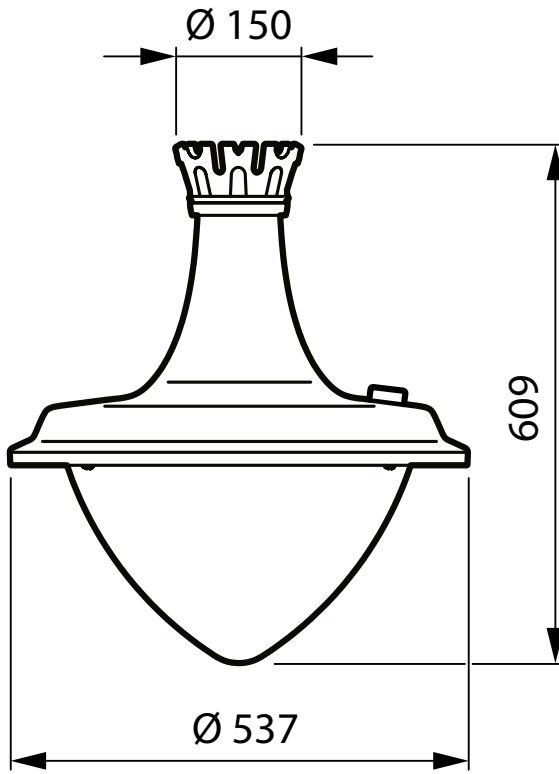
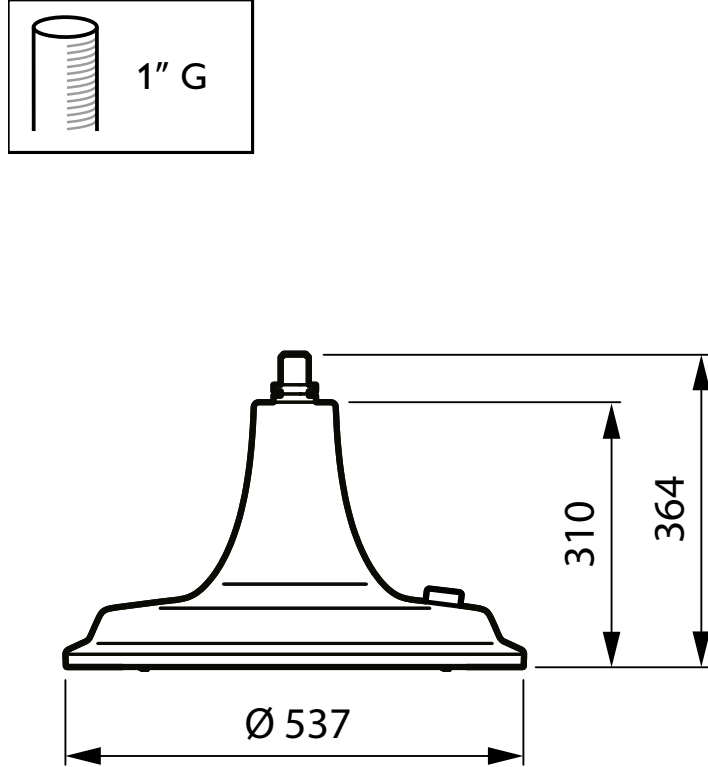
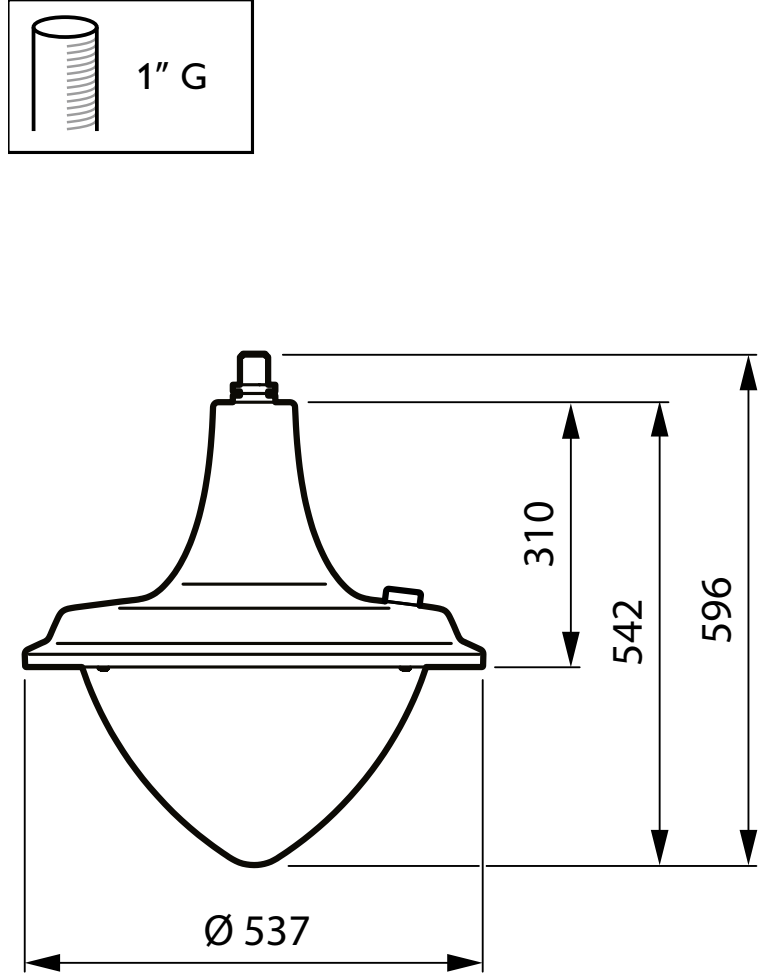
CityMood
Vasque polycarbonate

CityMood
Vasque verre plat

CityMood avec
couronne supérieure

CityMood avec
couronne inférieure

CityMood avec couronnes
supérieure + inférieure



Signify et vous, un partenariat fiable

Signify est le leader mondial des systèmes d'éclairage LED connectés, logiciels et services. Nous sommes fiers de commercialiser les meilleures marques d'éclairage au monde, notamment Signify, Philips et Interact.

Une étroite collaboration avant, pendant et après chaque projet est essentielle à nos yeux. Nos équipes locales veillent à vous procurer le support et les informations dont vous avez besoin afin de vous offrir des solutions flexibles et rapides, et une fiabilité des produits.

Pour vous aider à garder une longueur d'avance, la [Signify Lighting Academy](#) propose une gamme complète de ressources pédagogiques pour développer votre expertise et obtenir une certification.

Nos marques globales



Signify incarne notre engagement en faveur de l'innovation durable. Marque phare de systèmes d'éclairage connectés, de luminaires et de composants intelligents, Signify propose des solutions adaptées aux projets dans lesquels nous collaborons étroitement avec nos clients.



Interact est une offre de suites logicielles IoT qui gèrent les produits d'éclairage connectés et les données collectées. Le logiciel Interact gère, supervise et contrôle les systèmes d'éclairage qui comprennent des luminaires connectés, des capteurs et d'autres dispositifs connectés de Signify et de fabricants tiers.



La marque Philips est synonyme de qualité et d'efficacité énergétique en matière de lumière. Depuis plus de 130 ans, les produits Philips sont à la pointe de l'innovation. Aujourd'hui, Philips est reconnu comme la marque leader en éclairage.

Supports pour les professionnels de l'éclairage :



L'innovation responsable

Signify et Mercedes-AMG PETRONAS F1 sont animés par une passion commune pour la technologie et le désir de repousser les limites du possible.

Nos innovations en matière d'éclairage servent l'ambition de l'équipe de devenir la plus durable au monde dans le sport, contribuent au bien-être et à la performance des pilotes et membres de l'équipe, et offrent des expériences intenses aux fans.

Pour en savoir plus :

Signify est le partenaire officiel de Mercedes-AMG PETRONAS F1 Team pour l'éclairage



Official Lighting Partner
AMG
PETRONAS
FORMULA ONE TEAM



Signify

le sens de la lumière