

The Signify logo, featuring a stylized 'S' inside a circle followed by the word 'signify' in a lowercase, sans-serif font.

ClassicStreet

Quand le passé façonne l'avenir

The Interact Ready logo, consisting of a stylized 'S' icon and the text 'interact ready'.The LEDgine logo, featuring a grid of dots and the text 'LEDgine'.

Un style qui traverse le temps

L'élégance intemporelle est au cœur de la nouvelle gamme ClassicStreet. Son dessin rappelle l'esthétique unique des réverbères du 20^e siècle tout en répondant aux normes actuelles de l'éclairage public.

Les urbanistes apprécieront les avantages de la technologie LED : économies d'énergie, longue durée de vie, faible maintenance et options de connectivité. Les usagers seront sensibles à la délicatesse du design de la gamme, à la fois moderne et classique, qui saura s'adapter aux quartiers chargés d'Histoire comme aux espaces urbains plus contemporains.



Sommaire



- Introduction 04
- Domaines d'application 06
- Gamme et ensembles 07
- Performance d'éclairage 08
- LEDgine 09

- Service tag 10
- Maintenabilité 11
- Architecture System ready .. 12
- Schémas dimensionnels 13
- Spécifications techniques 15



Élégance et performance vont de pair

Le charme d'une ville vient en partie de l'interaction entre ses anciens et ses nouveaux quartiers. Flâner dans ses rues vous évoque les réminiscences du passé comme la promesse de l'avenir et c'est exactement ce que suggère ClassicStreet. La douce esthétique de ses courbes associée à ses crosses et ses mâts spécifiques crée un style contemporain qui illuminera votre ville. En outre, sa technologie LED avancée offre des niveaux d'éclairage et de performance exceptionnels. Le cachet de ces luminaires ne s'adapte pas seulement aux architectures historiques et traditionnelles mais aussi aux environnements urbains plus modernes.



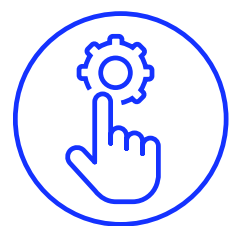
Attrayante et polyvalente

Du dessin original à la production finale, nous avons développé ClassicStreet en respectant une approche complète de l'éclairage urbain. Cette gamme associe des détails subtils et élégants à un esprit résolument contemporain. Toutes ces caractéristiques contribuent à faire de ClassicStreet un luminaire parfait pour les architectures historiques tout en s'adaptant aux environnements plus citadins.



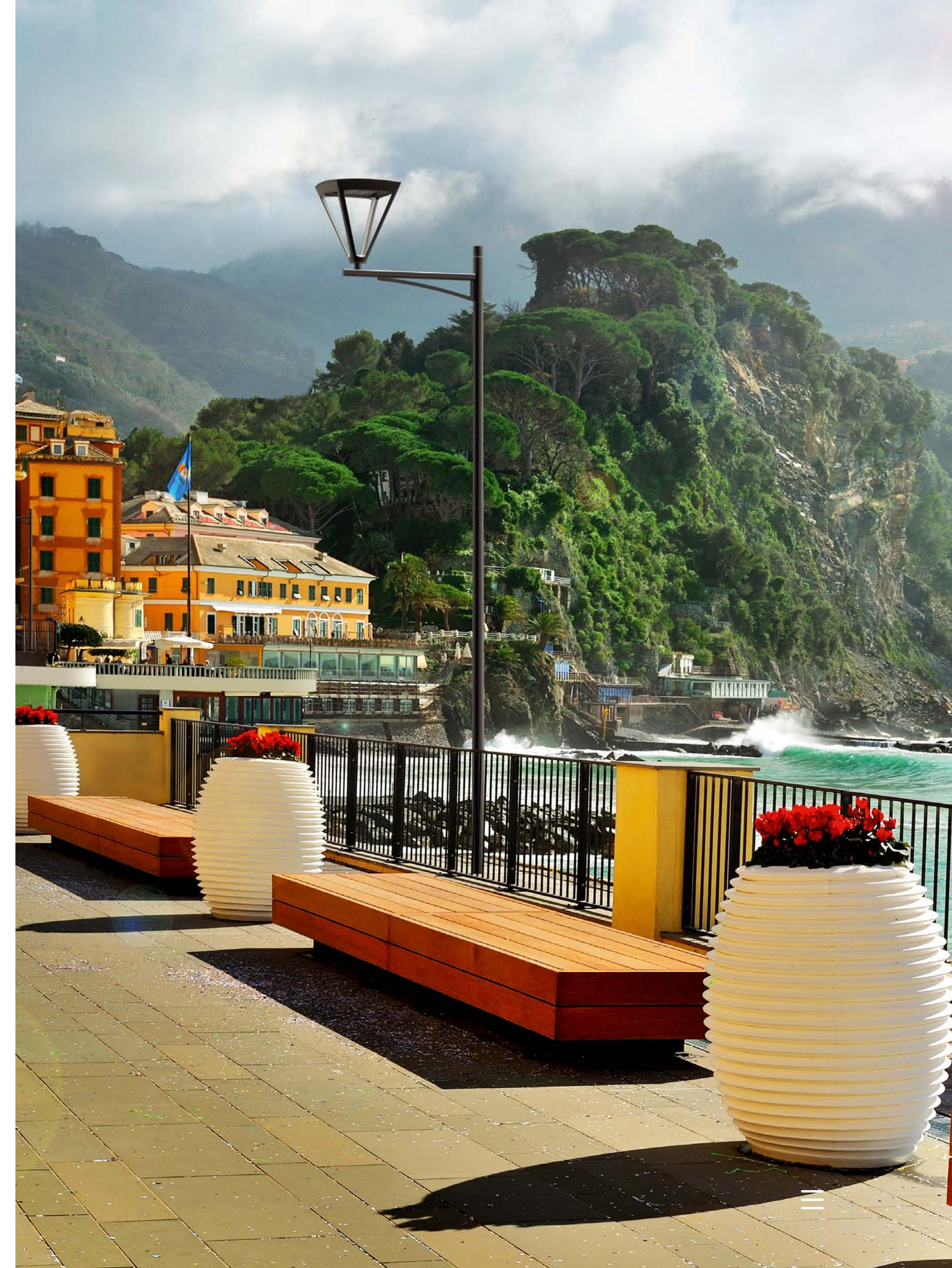
Confort et ambiance

Le paysage urbain nocturne est parfois oppressant. Il est donc primordial de procurer un sentiment de sécurité et de confort aux habitants de votre ville. ClassicStreet propose, en option, une solution de diffusion de la lumière alliant confort et performance. Une attention toute particulière a été apportée à sa conception technique afin d'éviter les effets au sol de type damier et ombres croisées, d'optimiser l'uniformité de l'éclairage et de contribuer ainsi à rendre votre ville plus attrayante tout en améliorant le bien-être des citoyens.



Le charme de l'excellence

La technologie LED avancée de ClassicStreet offre des performances énergétiques exceptionnelles. L'esthétique, la finition de haute qualité et les performances optiques de cette gamme font d'elle la solution parfaite pour tous les types de zones résidentielles, de parcs, de places et de centres-villes.





Le meilleur des deux mondes

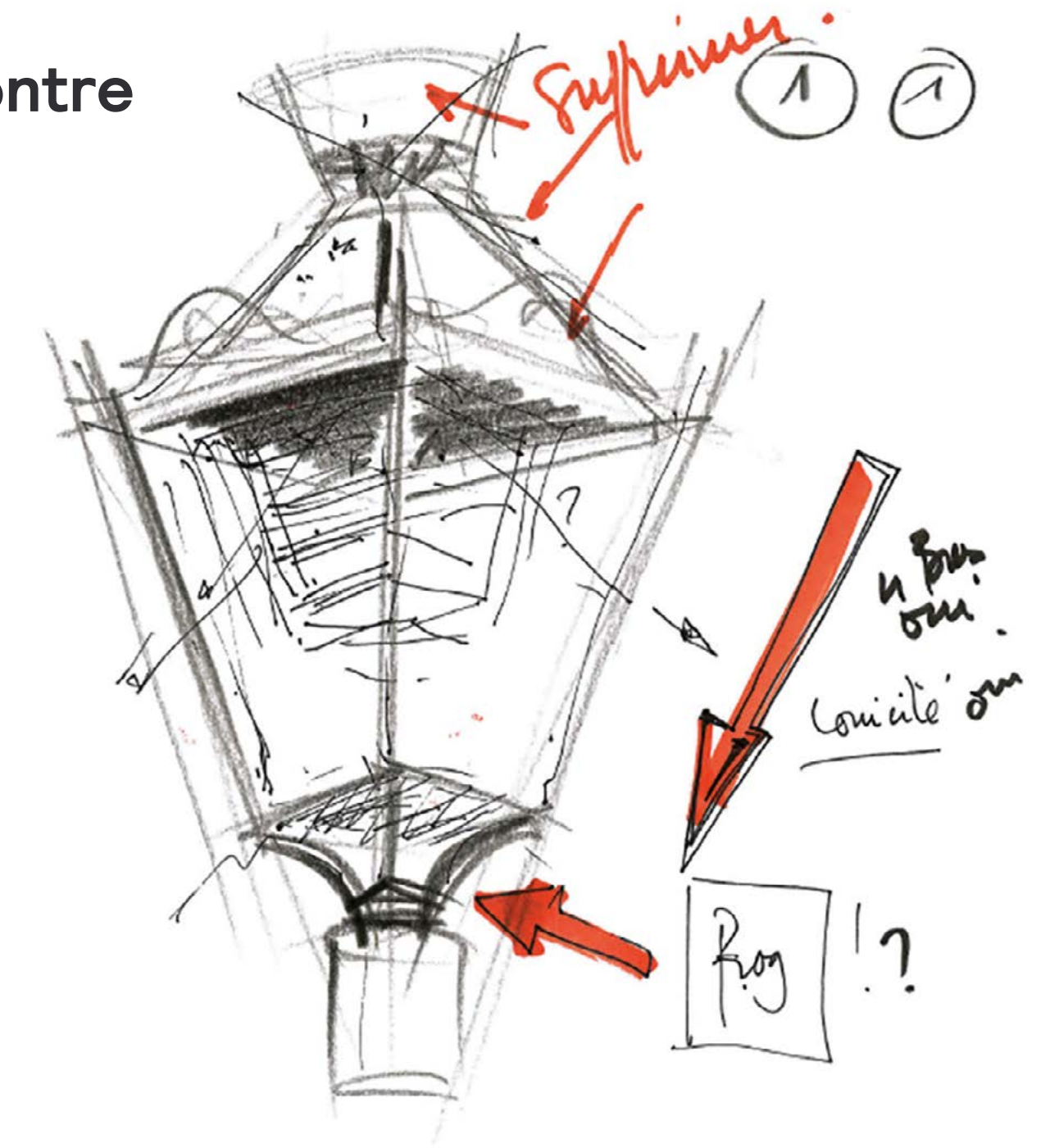
L'idée à l'origine de ClassicStreet était d'allier le meilleur de ces deux univers. Si le classicisme de son esthétique évoque les formes familières des réverbères traditionnels, sa finition est contemporaine jusqu'au moindre détail. Leur union forme un luminaire à l'épreuve du temps.

“Le design classique rencontre une technologie conçue pour l'avenir”

L'esthétique de ces ensembles complets est conçue pour apporter un style sobre mais moderne. Elle rappelle parfaitement la forme unique des réverbères du 20^e siècle mais sa réalisation est aboutie dans son exécution et ses proportions.

La flexibilité avant tout

Ce souci du détail rend son design plus flexible en matière d'intégration aux environnements existants. À première vue, la silhouette des luminaires est plate et carrée, mais un second regard révèle des bords légèrement arrondis et adoucis, plus proches du style du 21^e siècle.

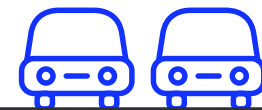


Domaines d'application

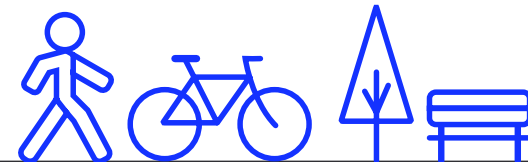
L'esthétique de ClassicStreet trouve son équilibre entre une griffe rétro et contemporaine. Grâce à son style intemporel, cette gamme s'adapte à tous les types de centre-ville et de zone urbaine, des faubourgs historiques aux quartiers modernes.

La technologie LED de ClassicStreet offre des niveaux d'éclairage et de performance exceptionnels. Cette gamme est entièrement modulaire grâce à ses différents types de fixations, de mâts et de crosses. Elle offre donc de nombreuses possibilités d'intégration architecturale ainsi qu'une large palette d'applications.

La série ClassicStreet fait partie de notre gamme « inspiration urbaine ». Cette gamme intègre tous les aspects techniques et fonctionnels indispensables en matière d'éclairage urbain, tout en mettant l'accent sur la valeur émotionnelle et sociale liée à la lumière. Ainsi, elle vous aide à trouver l'ambiance parfaite, à accroître le bien-être des citoyens et à rendre la ville plus agréable. Nous vous proposons des solutions adaptées à chaque situation qui vous inspireront, embelliront votre paysage urbain et sauront répondre à l'ensemble de vos exigences.



Parkings, zones résidentielles
et voiries secondaires



Places, parcs, aires de jeux, pistes
cyclables et cheminements piétons



Centres-villes, zones commerçantes
et espaces piétonniers



La gamme

La gamme ClassicStreet est conçue pour les centres-villes et les zones urbaines où le patrimoine, le confort d'éclairage, l'ambiance et l'esthétique sont des aspects primordiaux.

Dotée de courbes douces et d'une finition de haute qualité, ClassicStreet est une solution élégante qui s'intègre facilement à tous les environnements citadins. La douce esthétique de ses courbes associées à ses crosses et ses mâts spécifiques affiche un style contemporain qui illuminera votre ville et lui offrira des ambiances chaleureuses et distinctes de jour comme de nuit.



Fixation post-top sur mât Ø 60 mm

Fixation post-top sur mât Ø 76 mm



Crosse dédiée ClassicStreet version portée avec luminaire ClassicStreet porté



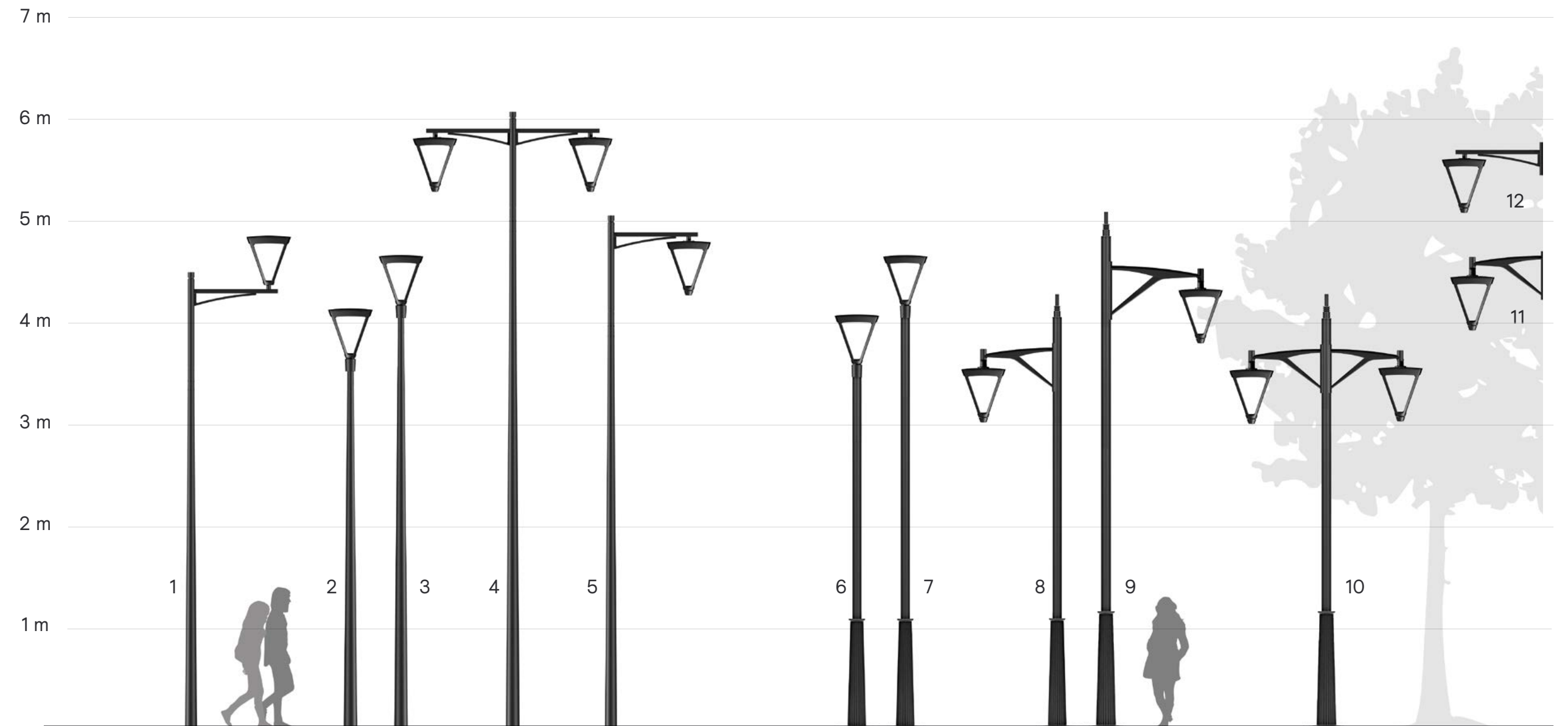
Crosse dédiée ClassicStreet version suspendue avec luminaire ClassicStreet suspendu



Fixation suspendue avec manchon fileté en laiton 1°G

Les ensembles

ClassicStreet dispose d'un large choix de mâts et de crosses pour que vous puissiez trouver la solution idéale pour tous vos environnements, classiques comme modernes. Le design de ces ensembles complets évoque l'atmosphère de rues traditionnelles tout en affichant une esthétique unique et contemporaine. Les crosses possèdent toutes une interface dédiée qui s'associe parfaitement à la gamme de luminaires pour une intégration visuelle et une facilité d'installation optimales.



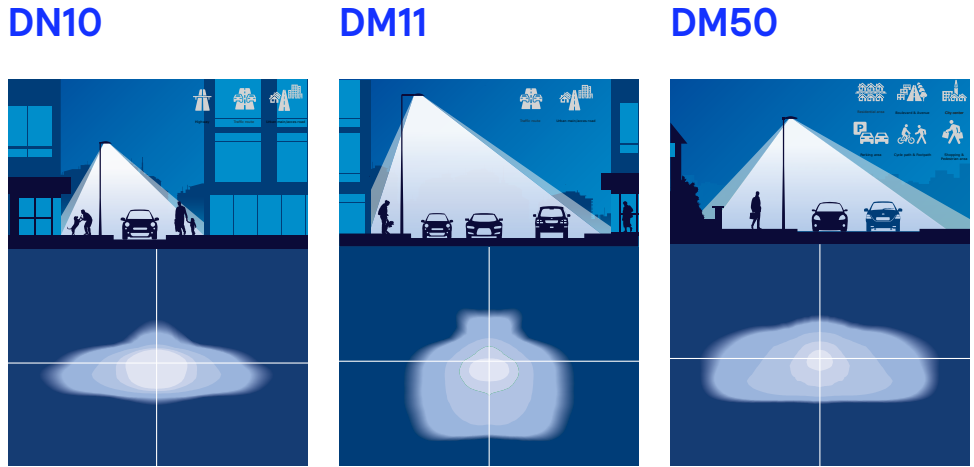
- 1 ClassicStreet + crosse ClassicStreet simple feu version portée + mât Accante 3,5 m
- 2 ClassicStreet + mât Accante Ø 60 3,5 m
- 3 ClassicStreet + mât Accante Ø 60 4 m
- 4 ClassicStreet + crosse ClassicStreet double feu version suspendue + mât Accante 5 m
- 5 ClassicStreet + crosse ClassicStreet simple feu version suspendue + mât Accante 4 m
- 6 ClassicStreet + mât Faro Top 3,5 m

- 7 ClassicStreet + mât Faro Top 4 m
- 8 ClassicStreet + crosse Faro + mât Faro Applique 4,7 m
- 9 ClassicStreet + crosse Faro + mât Faro Applique 5,5 m
- 10 ClassicStreet + crosses Faro + mât Faro Applique 4,7 m
- 11 ClassicStreet + applique murale Faro
- 12 ClassicStreet + applique murale ClassicStreet

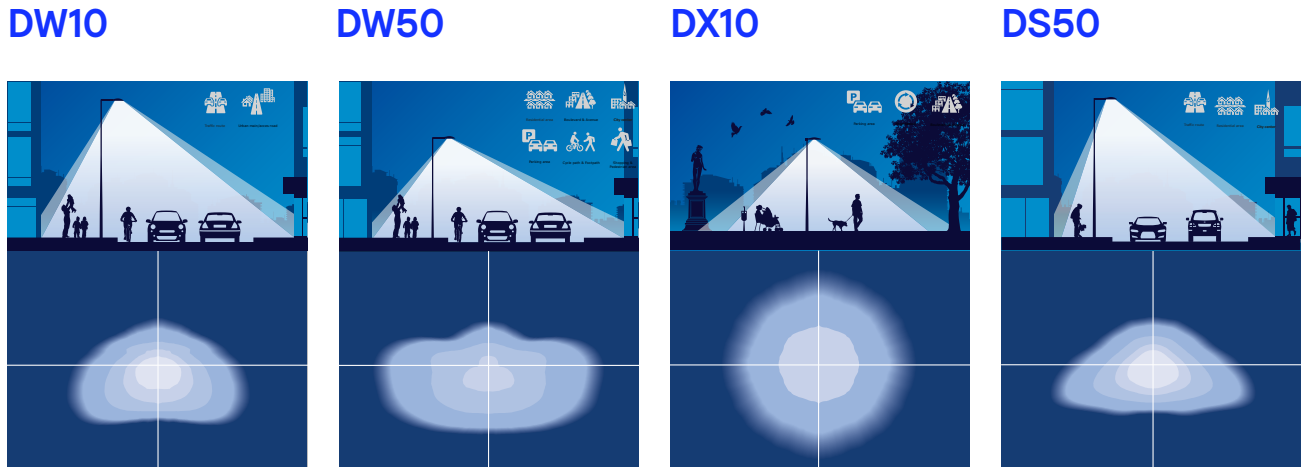
Performance d'éclairage

ClassicStreet offre une grande flexibilité en matière de distribution lumineuse et de flux pour couvrir un grand nombre d'applications.

Portefeuille d'optiques



DN10 Distribution Étroite pour classes de luminance
DM11 Distribution Medium pour classes de luminance
DM50 Distribution Medium pour classes d'éclairage



DW10 Distribution Large pour classes de luminance
DW50 Distribution Large pour classes d'éclairage
DX10 Distribution Extra-large pour classes d'éclairage
DS50 Optique symétrique pour implantation en axe médian



La solution idéale pour les applications extérieures : LEDgine



Notre dernière génération de module LEDgine optimisé offre la flexibilité nécessaire pour optimiser davantage l'efficacité lumineuse du luminaire ainsi que les aspects économiques. Le module LEDgine optimisé couvre une large plage de flux standards et propose une gamme complète d'optiques standards permettant de répondre à de nombreuses applications. Si nécessaire, nous pouvons également vous accompagner dans l'ajustement et l'optimisation des flux et des distributions lumineuses afin d'adapter parfaitement la solution à votre projet. Trois piliers caractérisent ces modules lumineux : optiques standardisées, modules standards et solutions sur mesure.



Optimisation de l'efficacité du luminaire : LEDgine optimisé

Nombre de LED et options de vasque optimisant l'efficacité système (lm/W) pour maximiser les économies d'énergie.
Flux élevé pour des luminaires plus compacts et plus économiques.

Module standard
Des performances élevées sur l'ensemble des gammes.

L'utilisation d'un module standard sur différentes gammes de luminaires permet de bénéficier des dernières évolutions LED sans modifier les distributions lumineuses, garantissant ainsi la continuité des conceptions. Des niveaux de flux standards sont prédéfinis sur l'ensemble des gammes produits. La réduction du flux – et donc de la consommation énergétique – est optimisée grâce à des niveaux de flux homogènes (jusqu'à L98 ou solutions CLO). Le module LEDgine optimisé intègre un plus grand nombre de LED par surface, contribuant à des solutions plus compactes et plus économiques. Les modules standards réduisent le nombre de pièces détachées et sont facilement configurables via l'application Service tag.

Optiques standardisées
Une adaptation parfaite à l'application. Une large gamme de distributions lumineuses assure une adéquation optimale à de nombreuses applications.

Les optiques offrent une grande flexibilité et permettent une standardisation sur différents projets tout en garantissant des performances élevées pour une grande variété de géométries, ainsi que pour des paramètres de conception tels que l'inclinaison ou la saillie. Elles sont conformes aux normes nationales et européennes d'éclairage routier.

Solutions sur mesure
Un réglage adapté aux exigences du projet.

Nous vous accompagnons dans la personnalisation de solutions pouvant devenir votre propre standard. Grâce à différentes configurations de LED, il est possible d'obtenir précisément le flux requis, en trouvant l'équilibre optimal entre consommation énergétique, coût/type de luminaire et durée de vie. En fonction des paramètres du projet, l'optique la plus adaptée peut être sélectionnée et, si nécessaire, les distributions lumineuses peuvent être ajustées afin d'optimiser l'application et de maximiser les économies d'énergie.



Signify Service tag

Service tag de Signify est un système d'identification par QR code qui permet d'identifier de manière unique chaque luminaire et ses composants ainsi que les pièces de rechange. Ce système simplifie l'installation et la maintenance grâce à l'accès en ligne à toutes les informations utiles du luminaire. Service tag joue également un rôle clé dans la conception circulaire de nos solutions d'éclairage, car elle prolonge leur durée de vie et réduit la maintenance, garantissant ainsi un entretien efficace et évitant le gaspillage.



Comment cela fonctionne

Chaque luminaire est équipé d'un QR code unique. Toutes les informations utiles sont stockées dans le cloud, y compris les spécifications détaillées du luminaire, les données utilisateur (géolocalisation, emplacement du projet, notes, etc.), la notice de montage, les pièces détachées et les accessoires. En scannant le QR code figurant sur l'emballage ou le luminaire avec l'application Signify Service tag, ces informations deviennent instantanément accessibles.

Vos avantages en bref



Pendant l'installation



#1. Téléchargez l'application

Téléchargez l'application Service tag depuis l'App Store ou le Play Store sur votre smartphone (iOS ou Android).



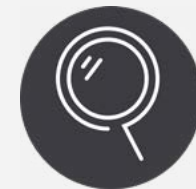
#2. Enregistrez le luminaire

Enregistrez le luminaire en scannant simplement le QR code figurant sur l'emballage ou le luminaire. Le système identifie automatiquement le type de chaque luminaire.



#3. Accédez à la documentation

Scannez le QR code de votre luminaire pour accéder au manuel d'installation, instructions de démontage et manuel de maintenance.



#4. Informations du luminaire

Scannez le QR code sur votre luminaire pour accéder facilement à la notice de montage.

Pendant l'utilisation/maintenance



#1. Pièces détachées

Utilisez l'application Service tag pour consulter l'ensemble des pièces détachées qui composent le luminaire permettant de les commander rapidement.



#2. Programmation

Programmez rapidement un driver de rechange grâce à l'application Service tag, sans avoir besoin du driver défectueux. Scannez le QR code du luminaire avec votre smartphone, placez le sur le driver de rechange, appuyez sur « Programmer » et le driver recevra les valeurs d'origine du luminaire.



Installation et mise en service facilitées

- Accès aux détails du produit, aux manuels et aux pièces détachées
- Permet d'éviter les erreurs



Maintenance plus efficace

- Informations détaillées sur les produits
- Les opérations de maintenance sont plus rapides grâce à l'identification des pièces détachées



Gestion de l'installation

- Accès en ligne en temps réel
- Gestion simplifiée des remplacements, des mises à jour et des informations de garantie

Pour en savoir plus [signify.com/global/service-tag](https://www.signify.com/global/service-tag)

Maintenabilité

La gamme ClassicStreet est conçue pour durer. Sa maintenance est simplifiée par un accès facile aux composants essentiels comme le driver. Son remplacement sur site s'effectue en deux minutes à l'aide d'un simple tournevis.



Étape 1 :

Dévisser les quatre vis pour ouvrir le capot

Étape 2 :

Retirer le capot, équipé d'un cordon de sécurité

Étape 3 :

Retourner le capot sur le châssis du luminaire et dévisser les quatre vis du cadre

Étape 4 :

Le driver est désormais facilement accessible



Étape 5 :

Desserrer deux vis et dévisser une troisième vis pour retirer le driver

Étape 6 :

Replacer le capot sur le châssis du luminaire et le refermer en revissant les quatre vis du capot.

Architecture System ready

À l'ère des villes intelligentes, les collectivités ont besoin de luminaires conçus non seulement pour les technologies actuelles, mais aussi pour les évolutions futures. L'architecture System ready constitue une base évolutive et pérenne, permettant d'intégrer facilement de nouvelles fonctionnalités connectées, des capteurs et des systèmes de gestion. Vous pouvez ainsi faire évoluer votre éclairage au-delà de la simple mise en lumière, vers une infrastructure intelligente, au rythme de vos projets.

Mise à niveau immédiate ou ultérieure

ClassicStreet est un luminaire System ready, équipé de connecteurs universels situés sur la partie supérieure du luminaire. Il suffit d'y clipser des contrôleurs ou des capteurs pour activer de nouvelles applications. Vous pouvez donc installer vos luminaires dès aujourd'hui et ajouter ultérieurement des modules et capteurs, en toute simplicité.

Une plateforme ouverte

Nos luminaires System ready intègrent des architectures et composants de pointe. Certifiés SR & ZD4i, ils sont compatibles avec l'ensemble des composants disponibles dans le cadre de notre programme SR. Vous êtes ainsi assuré de pouvoir bénéficier des dernières innovations pour exploiter pleinement le potentiel de votre infrastructure d'éclairage.



Évolutivité pérenne

Les luminaires System ready peuvent être associés à des capteurs et contrôleurs dès maintenant ou ultérieurement. Une solution urbaine entièrement flexible et évolutive.



Plug & Play

Conçus pour une installation sans contrainte, les contrôleurs et capteurs peuvent être montés sans ouvrir le luminaire.



Design esthétique

Leur format compact permet une intégration discrète sur les luminaires.



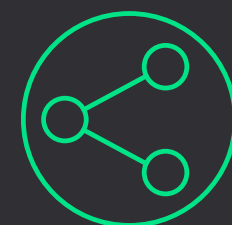
Technologie standardisée

Grâce à la standardisation Zhaga et au programme de certification SR & ZD4i, vous accédez à des technologies de référence et pouvez intégrer des innovations issues de différents fournisseurs.



Plateforme d'innovation ouverte

L'architecture System ready vous donne accès aux innovations futures susceptibles d'enrichir encore davantage votre installation d'éclairage.



Flexibilité

Le connecteur Zhaga 4 broches peut être installé sur la partie supérieure ou inférieure du luminaire, offrant une grande liberté dans le choix des capteurs. L'indice de protection IP66 garantit par ailleurs l'absence de risque d'infiltration d'eau.

Prêt à être connecté à Interact



Interact est un système de gestion d'éclairage LED connecté qui vous aide à améliorer les services urbains, renforcer la sécurité, valoriser les espaces publics, augmenter la fierté citoyenne et accroître l'efficacité énergétique de votre ville. Le système permet d'accéder à de nombreux bénéfices liés ou non à l'éclairage, tels que la gradation, la détection de présence, la surveillance du bruit ou de la qualité de l'air, ainsi que la détection d'incidents. ClassicStreet est prêt à se connecter à Interact, lorsque vous l'êtes.

Pour plus d'informations sur Interact pour les villes :

www.interact-lighting.com/city

Valorisez pleinement votre infrastructure d'éclairage

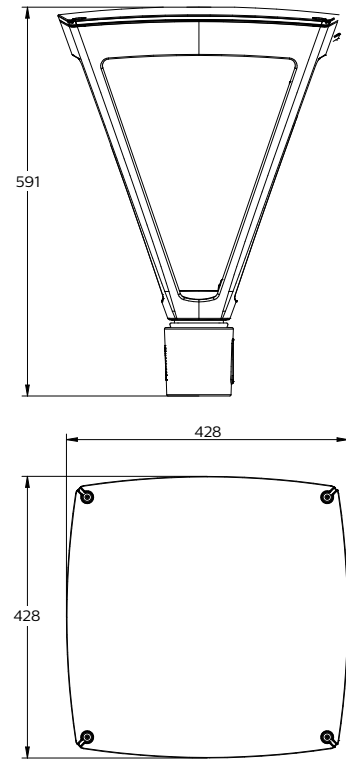
Contrôlez et supervisez votre éclairage public à distance, et identifiez immédiatement les pannes via une application centralisée. Grâce à une maîtrise complète de votre réseau d'éclairage, vous pouvez identifier de nouvelles opportunités d'économies d'énergie par la gradation, la programmation horaire ou la gestion par zones. Interact vous aide à réduire les émissions de CO₂, à atteindre vos objectifs de durabilité et à diminuer vos coûts d'exploitation, libérant ainsi des ressources pour réinvestir dans d'autres infrastructures.

Les API ouvertes d'Interact vous permettent également de les associer à vos autres systèmes de gestion. De plus, vos partenaires peuvent s'en servir pour accueillir leurs futures innovations.

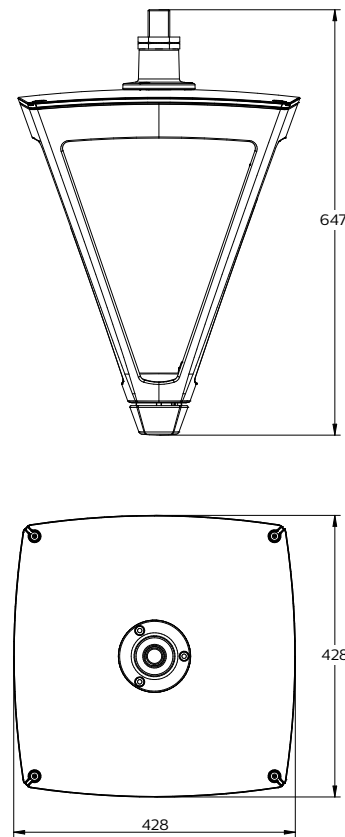


Schémas dimensionnels

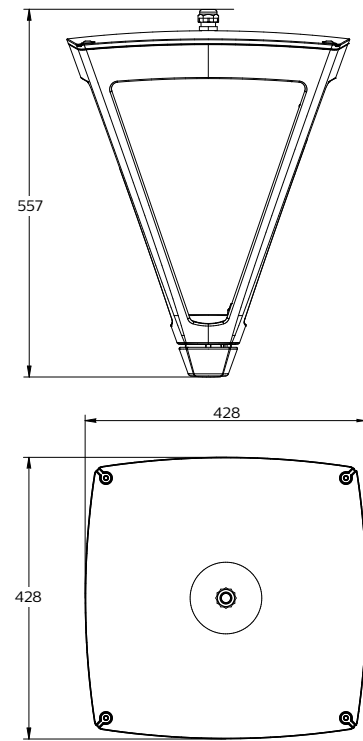
BDP794
Post-top avec adaptation
Ø 60 ou 76 mm



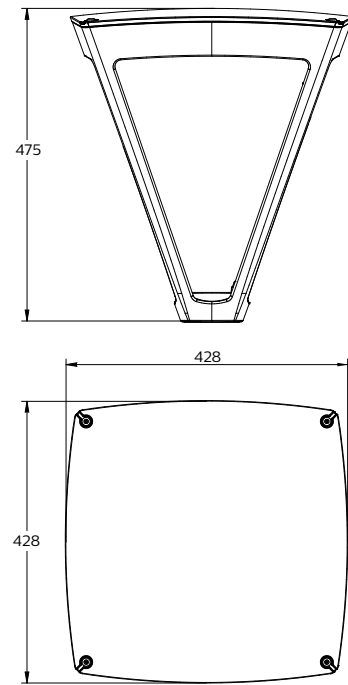
BSP794
Suspendu
1'G



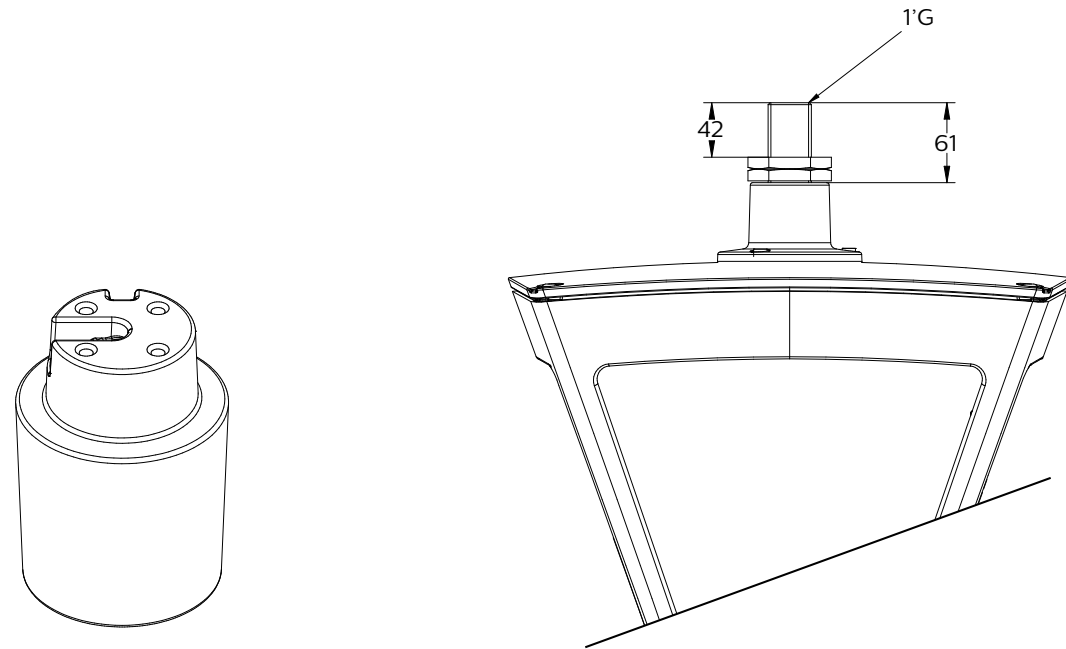
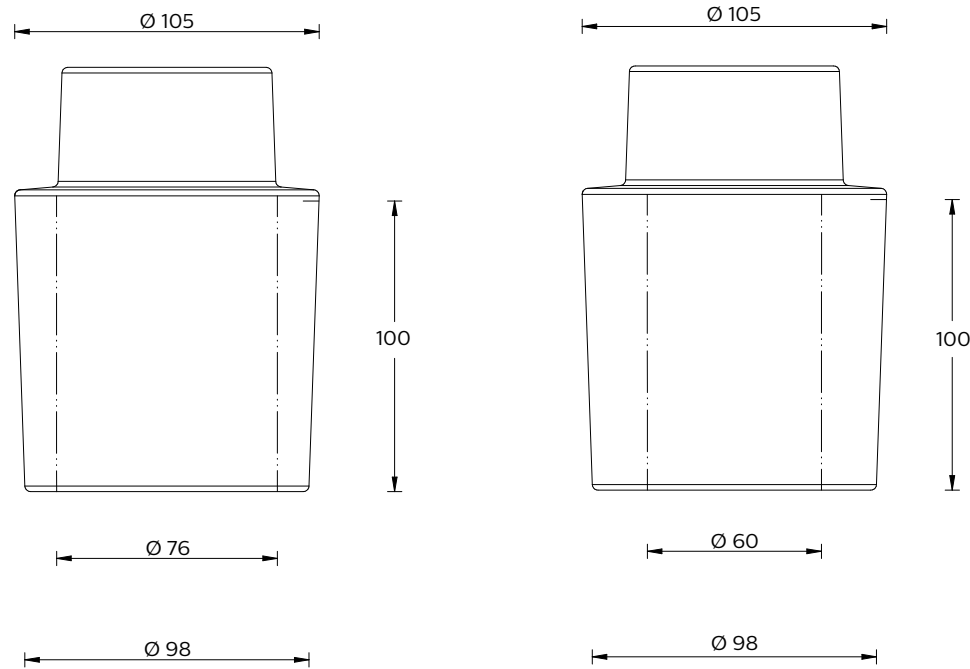
BVP794
Luminaire ClassicStreet
suspendu pour crosse
dédiée



BPP794
Luminaire ClassicStreet
porté pour crosse
dédiée

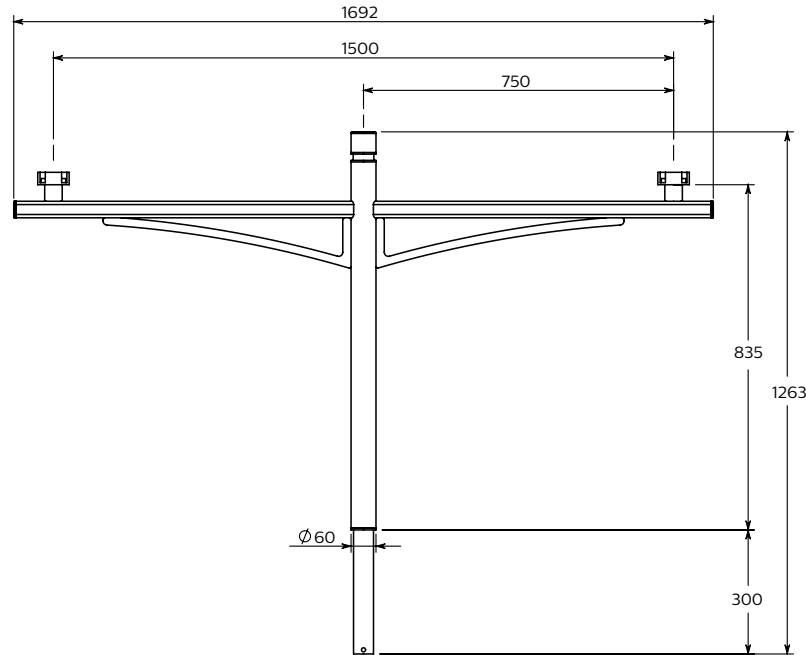


BDP794
Adaptation Ø 60 ou 76 mm

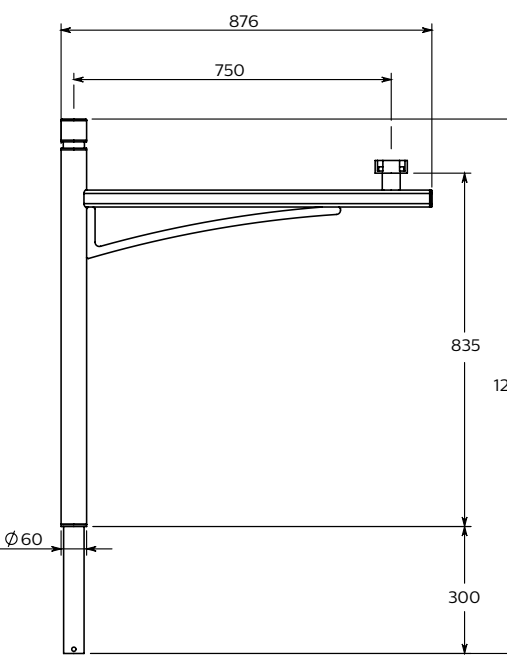


Crosses pour mât Ø 60

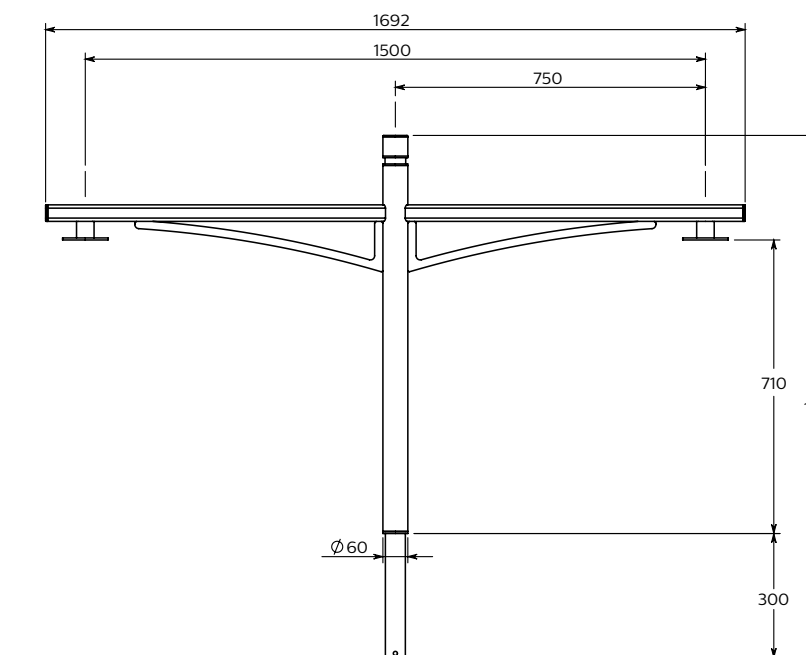
JGB795 MBP-T 750 60



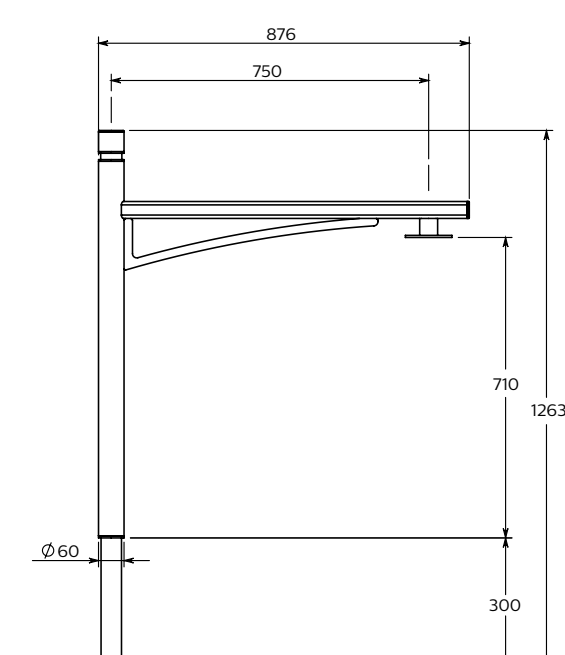
JGB795 MBP-S 750 60



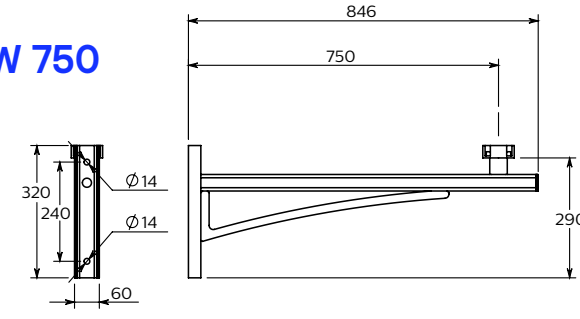
JGB794 MBP-T 750 60



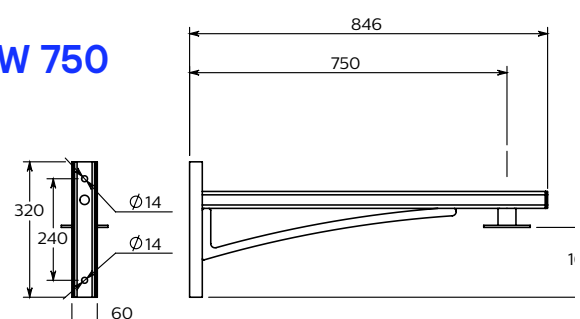
JGB794 MBP-S 750 60



JGB795 MBW 750

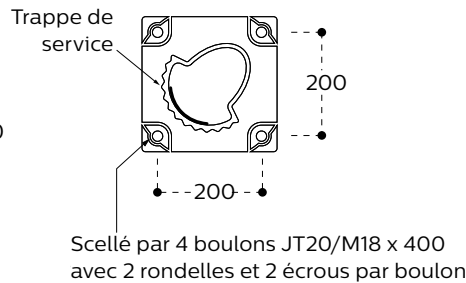
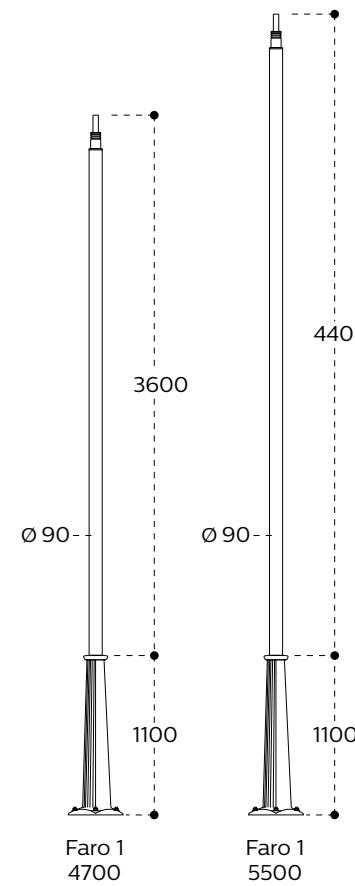


JGB794 MBW 750

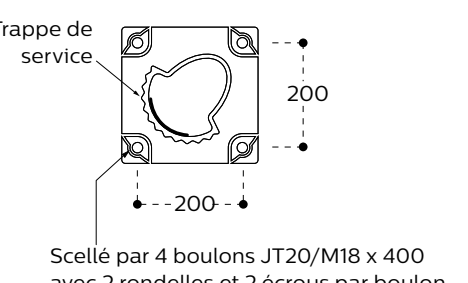
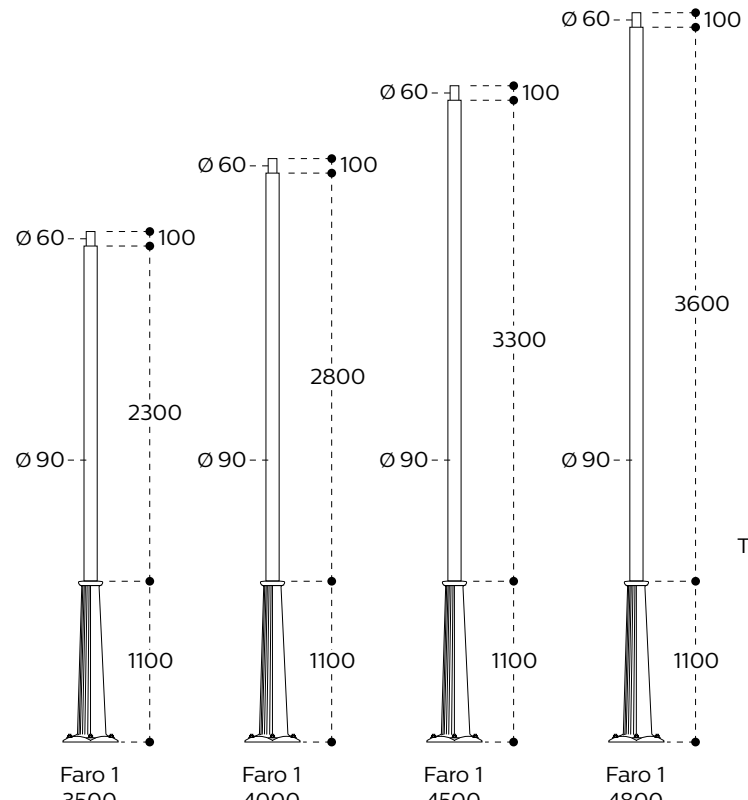


Schémas dimensionnels

Mât Faro Applique
YHM700

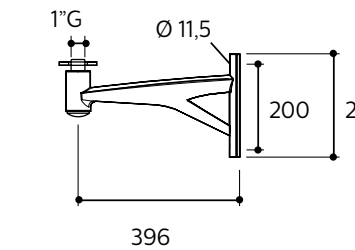


Mât Faro Post-top
YHM702

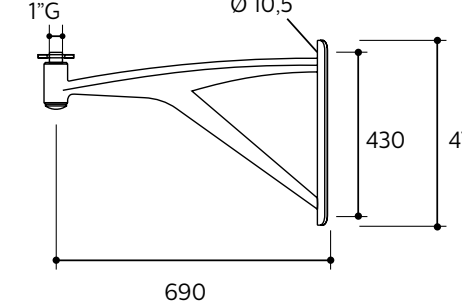


Crosses Faro

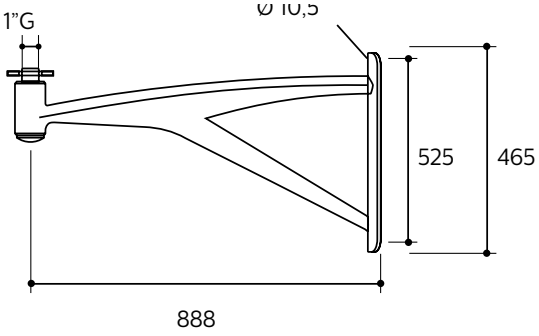
Crosse 40 - JGP700 MBP 400



Crosse 70 - JGP700 MBP 700



Crosse 90 - JGP700 MBP 900



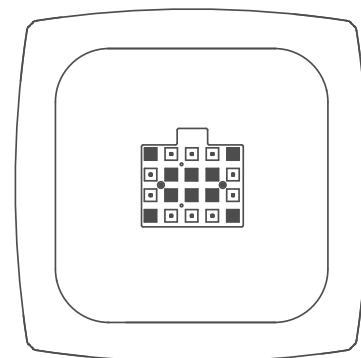
Spécifications techniques

Modèle	BDP794 (version post-top) BSP794 (version suspendue) BPP794 (version post-top pour crosse dédiée) BVP794 (version suspendue pour crosse dédiée)
Température de couleur	2200K, 2700K, 3000K, 4000K & ClearStar
Indice de rendu des couleurs	80 70
Flux lumineux (flux source)	1800 à 11500 lm en fonction de la configuration
Puissance système	10W - 67W en fonction de la configuration
Efficacité système	Jusqu'à 128 lm/W
Durée de vie	100 000 heures à L95B10 minimum
Solution anti pollution lumineuse	ClearStar
Optiques	Distribution moyenne (DM, DN), chemin piéton, symétrique, large et extra large, coupe flux
Vasque	Verre plat trempé clair (FG), verre plat diffusant (GF) (en option)
Garantie	5 ans
Installation	Top de mât Ø 60 et 76 mm ; suspendue Ø 1"G (34 pdg)

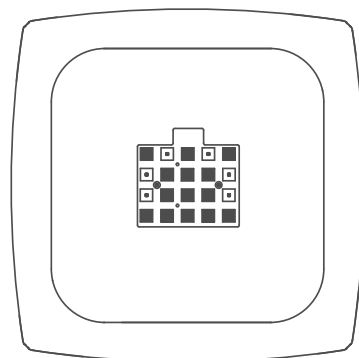
Flux lumineux constant	CLO disponible en option
Option de connectivité	Interact, Signify outdoor multisensor
Driver	Driver Xitanium
Température ambiante de fonctionnement	-40 °C à +50 °C
Tension d'alimentation	220-240 V / 50-60 Hz
Classe	I & II
Couleur	Noir 9005 ou Ultra-Dark Grey Autres teintes RAL ou Futura Akzo Nobel sur demande
Étanchéité du luminaire	IP66
Résistance aux chocs	IK09 verre plat trempé clair ; IK08 verre plat diffusant
Poids	12,3 kg
SCx	0,15 m ²
Protection contre les surtensions	6 kV (standard) - 10 kV (en option)
Certification	CE-ENEC-ENEC+

Configurations des modules LED

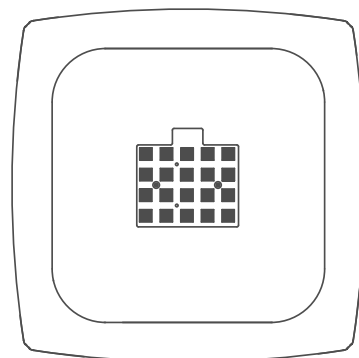
ClassicStreet 10 LED



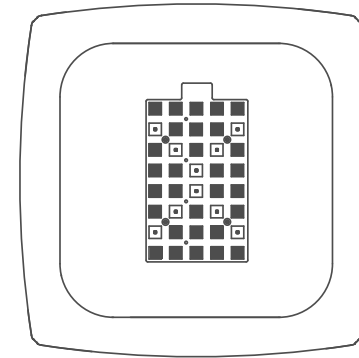
ClassicStreet 14 LED



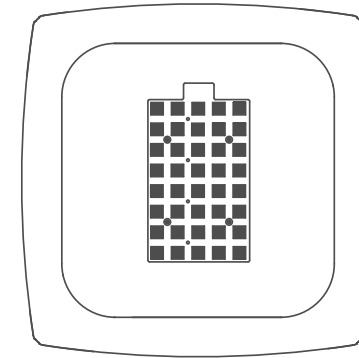
ClassicStreet 20 LED



ClassicStreet 30 LED



ClassicStreet 40 LED



Spécifications des ensembles

Caractéristiques de la crosse	Crosse ClassicStreet	Crosse Faro
Matériau	Acier	Aluminium
Fixation du luminaire	Dédiée avec interface spécifique pour fixation portée ou suspendue	1" (34 pdg) pour fixation portée ou suspendue
Fixation de la crosse	Crosse simple ou double feu top de mât Brandon pour top de mât Ø 60 mm ou embout pour top de mât Ø 76 mm	
	Crosse applique sur mât fixation par 2 points, entraxe de fixation 240 mm	Crosse applique sur mât fixation par 2 points, entraxe de fixation en fonction de la saillie de la crosse (255 mm/430 mm/565 mm)
Inclinaison	0°	
Couleur	Black N9 (MN332L) ou Ultra-Dark Grey Autres teintes RAL ou Futura Akzo Nobel sur demande	
Certification	Marquage CE conforme à la norme EN40	

Caractéristiques du mât	Mât Faro Post-top	Mât Faro Applique
Matériau	Aluminium	
Hauteur de mât	3,5 m ; 4 m ; 4,5 m et 4,8 m	4,7 m et 5,5 m
Type d'installation	Sur semelle	
Couleur	Noir 9005 ou Ultra-Dark Grey Autres teintes RAL ou Futura Akzo Nobel sur demande	
Certification	Marquage CE conforme à la norme EN40	

Signify et vous, un partenariat fiable

Signify est le leader mondial des systèmes d'éclairage LED connectés, logiciels et services. Nous sommes fiers de commercialiser les meilleures marques d'éclairage au monde, notamment Signify, Philips et Interact.

Une étroite collaboration avant, pendant et après chaque projet est essentielle à nos yeux. Nos équipes locales veillent à vous procurer le support et les informations dont vous avez besoin afin de vous offrir des solutions flexibles et rapides, et une fiabilité des produits.

Pour vous aider à garder une longueur d'avance, la [Signify Lighting Academy](#) propose une gamme complète de ressources pédagogiques pour développer votre expertise et obtenir une certification.

Nos marques globales



Signify incarne notre engagement en faveur de l'innovation durable. Marque phare de systèmes d'éclairage connectés, de luminaires et de composants intelligents, Signify propose des solutions adaptées aux projets dans lesquels nous collaborons étroitement avec nos clients.



Interact est une offre de suites logicielles IoT qui gèrent les produits d'éclairage connectés et les données collectées. Le logiciel Interact gère, supervise et contrôle les systèmes d'éclairage qui comprennent des luminaires connectés, des capteurs et d'autres dispositifs connectés de Signify et de fabricants tiers.



La marque Philips est synonyme de qualité et d'efficacité énergétique en matière de lumière. Depuis plus de 130 ans, les produits Philips sont à la pointe de l'innovation. Aujourd'hui, Philips est reconnu comme la marque leader en éclairage.

Supports pour les professionnels de l'éclairage :



L'innovation responsable

Signify et Mercedes-AMG PETRONAS F1 sont animés par une passion commune pour la technologie et le désir de repousser les limites du possible.

Nos innovations en matière d'éclairage servent l'ambition de l'équipe de devenir la plus durable au monde dans le sport, contribuent au bien-être et à la performance des pilotes et membres de l'équipe, et offrent des expériences intenses aux fans.

Pour en savoir plus :

Signify est le partenaire officiel de Mercedes-AMG PETRONAS F1 Team pour l'éclairage



Official Lighting Partner



Signify

le sens de la lumière