

Signify

# Jargeau LED gen3

Allier design historique et technologie  
d'éclairage moderne



# Au-delà de l'éclairage

Les exigences en matière d'éclairage changent selon l'évolution du rôle et des besoins des villes. L'éclairage doit désormais faire office de signature, de griffe qui souligne le caractère unique d'une commune. Les besoins en éclairage ne se limitent plus à l'éclairage nocturne des rues. L'éclairage doit désormais aider à composer des ambiances uniques, à sécuriser les espaces publics et à les rendre plus agréables, mais il doit aussi pouvoir accueillir les futures intégrations technologiques.

Évidemment, toutes ces possibilités doivent être accessibles tout en maintenant une consommation énergétique et un coût global d'exploitation aussi bas que possible.



# Sommaire

Découvrez Jargeau LED gen3 04

Aperçu de la gamme ..... 05

Des ensembles complets ..... 06

Options de conception ..... 06

Domaines d'application ..... 07

LEDgine ..... 08

Performances d'éclairage ..... 09

Service tag ..... 10

Architecture System ready .. 11

Spécifications techniques ..... 12

Compatibilité mâts/crosses .. 13

# Découvrez Jargeau LED gen3

Les tendances globales en éclairage public sont :

- Accueillir toujours plus d'habitants
- Sensibiliser au respect de l'environnement
- Créer une identité
- Augmenter les capacités de connectivité

Jargeau LED gen3 répond à toutes ces exigences.

Jargeau LED gen3 combine les caractéristiques symboliques des premiers lampadaires de rue à quatre faces du 19<sup>e</sup> siècle et les performances techniques des luminaires du 21<sup>e</sup> siècle. S'il abrite une plateforme LEDgine O, économe en énergie et une optique haute performance, Jargeau LED gen3 arbore néanmoins le même caractère de nos anciens luminaires à quatre faces.

Conçu pour être installé à une hauteur de 4 à 6 mètres, ce luminaire convient parfaitement aux paysages urbains et éclaire idéalement les centres-villes, les quartiers historiques, les vieux villages, les rues, les ruelles, les places et les parcs.



## En bref

### Un grand nombre d'applications

Grâce à la plateforme LEDgine optimisée intégrée et à la vaste gamme d'optiques dédiées disponibles, Jargeau LED gen3 propose un éclairage parfaitement adapté à votre ville en diffusant une lumière agréable tout en apportant visibilité et sécurité, pour vous faire réaliser encore plus d'économies.

### Un seul éclairage pour de nombreux besoins

Jargeau LED gen3 peut également être associé à notre recette d'éclairage spécifique qui préserve le ciel nocturne.

### Un luminaire prêt à être connecté

Le luminaire est livré avec un ou deux connecteurs SR (System Ready) qui lui permettront d'accueillir de nouvelles technologies ultérieurement. En d'autres termes, Jargeau LED gen3 est prêt à se connecter à des applications logicielles de commande et d'éclairage avancées et autonomes comme Interact City de Signify.

### Des capacités de maintenance améliorées

Chaque luminaire Jargeau LED gen3 est identifiable grâce à l'application Service tag. Il vous suffit de scanner un code QR pour accéder

instantanément aux paramètres de configuration du luminaire, ce qui facilite et accélère les activités de maintenance et de programmation, et pour créer votre propre bibliothèque numérique de patrimoine d'éclairage et de pièces de rechange.

### Conforme à l'arrêté relatif à la prévention, à la réduction et à la limitation des nuisances lumineuses

L'arrêté du 27 décembre 2018 publié au journal officiel par le ministère de la transition écologique et solidaire impose certaines exigences concernant les luminaires installés à compter du 1<sup>er</sup> janvier 2020 sur les espaces de circulation extérieurs (y compris la voirie) et les parcs de stationnement non couverts ou semi couverts.

Jargeau LED gen3 remplit l'ensemble de ces obligations, à savoir :

- ULR < 1%
- Code flux n°3 > 95%
- Températures de couleur inférieures ou égales à 3 000 K (ClearStar : 1800 K et 2 000 K ; 2 200 K ; 2 700 K ; 3 000 K).

# Aperçu de la gamme

Des quartiers résidentiels au centre-ville, où l'éclairage doit être à la fois esthétique, harmonieux et confortable, en passant par les projets neufs et de rénovation, la gamme Jargeau LED gen3 s'adapte à de très nombreux environnements urbains. Grâce à ses différentes options de montage, la hauteur d'installation du luminaire varie de 4 à 6 mètres. Découvrez ci-dessous les possibilités de montage, ainsi que les mâts et les crosses disponibles.



**Jargeau LED gen3**  
Top de mât  
27 pdg ou 34 pdg



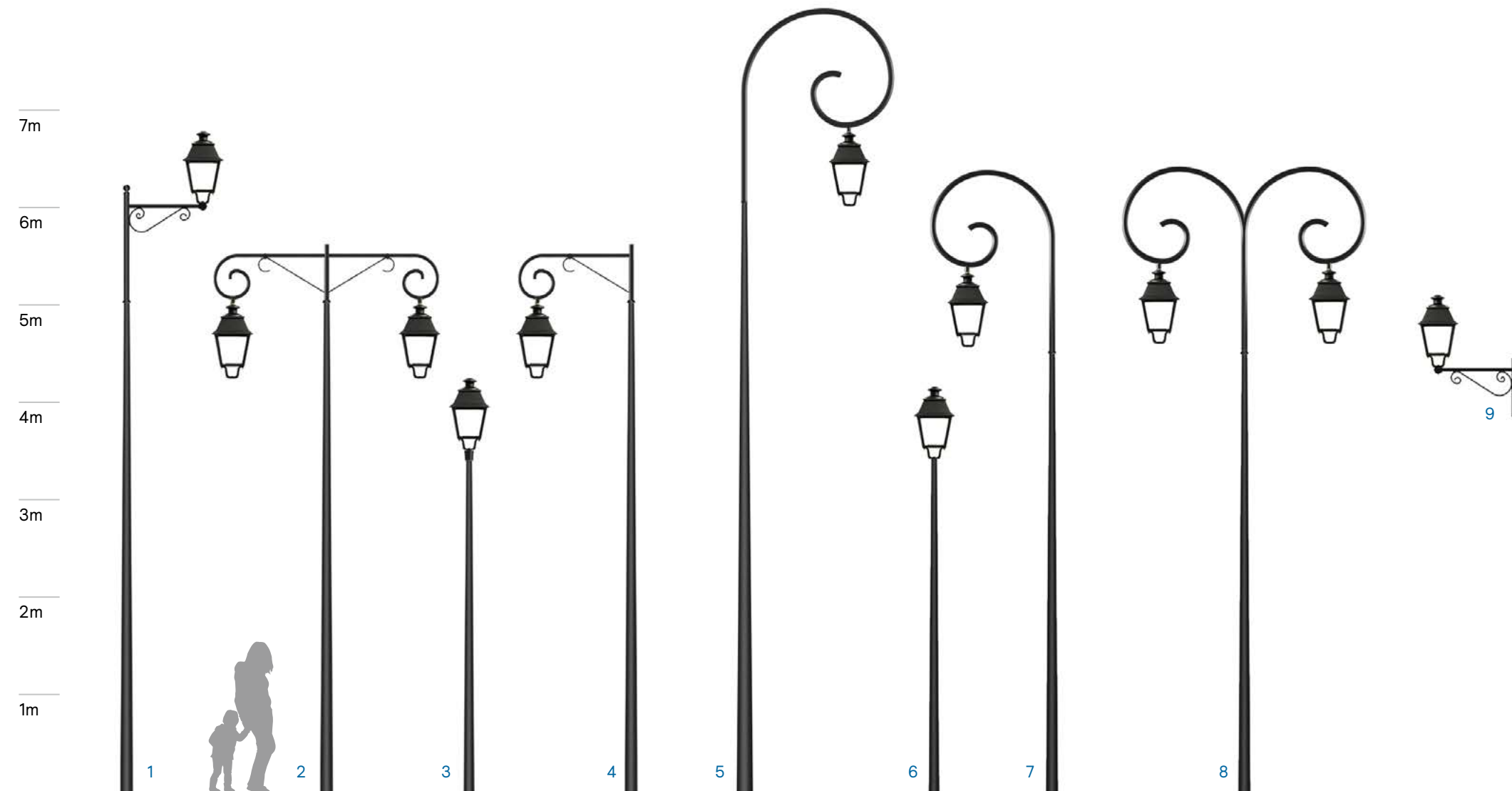
**Jargeau LED gen3**  
Suspendu  
27 pdg ou 34 pdg



**Jargeau LED gen3**  
Top de mât  
avec embout Ø 60



# Des ensembles complets






1. Jargeau LED gen3 porté + crosse Wy S750 portée + mât Accante 2-4. Jargeau LED gen3 suspendu + crosse Beaugency S900 + mât Accante 3-6. Jargeau LED gen3 Post-Top + mât Accante 5. Jargeau LED gen3 suspendu + crosse Ourcelles S1100+ mât Accante 7-8. Jargeau LED gen3 suspendu + crosse Ourcelles S750 + mât Accante 9. Jargeau LED gen3 porté + applique murale Wy S750 portée

# Options de conception

A. Configurez votre propre Jargeau LED gen3 avec ou sans vitre transparente  
Quatre vitres transparentes pour retrouver l'esthétique des premiers lampadaires à quatre faces

B. Configurez votre propre Jargeau LED gen3 avec ou sans billes en laiton

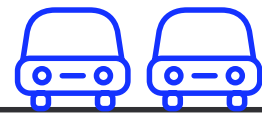
	Jargeau LED gen3	Jargeau LED gen3
Top de mât	 <p>C. Connecteur ou nœud Interact City en version top de mât visible</p>	 <p>D. Connecteur ou nœud Interact City en version top de mât dissimulé <b>NOUVEAU</b></p>
Suspendu	Impossible	 <p>E. Conception améliorée pour une utilisation du nœud Interact City en version suspendue <b>NOUVEAU</b></p>

# Applications

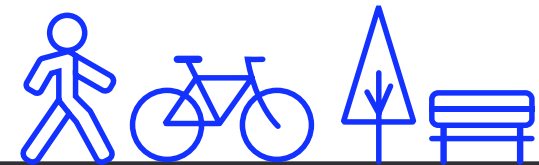
## Au cœur de la ville et des zones résidentielles

Conçu autour de notre plateforme LEDGine optimisée, Jargeau LED gen3 offre des niveaux d'éclairage exceptionnels et de performance énergétique. Jargeau LED gen3 appartient à notre gamme d'éclairage Urban Inspiration qui met l'accent sur les valeurs émotionnelles qu'un éclairage peut véhiculer.

Nous proposons plusieurs solutions pour chaque application urbaine, sources d'inspiration et d'amélioration de votre ville, qui satisferont et surpasseront vos attentes : créer une ambiance, améliorer le bien-être, promouvoir le tourisme et le patrimoine et accroître la qualité de vie en ville.



Voiries secondaires et zones résidentielle, parkings



Pistes cyclables et cheminements piétons, places, parcs et aires de jeux



Zones commerciales et piétonnes



# La solution idéale pour les applications extérieures : LEDgine



Notre dernière génération de module LEDgine optimisé offre la flexibilité nécessaire pour optimiser davantage l'efficacité lumineuse du luminaire ainsi que les aspects économiques. Le module LEDgine optimisé couvre une large plage de flux standards et propose une gamme complète d'optiques standards permettant de répondre à de nombreuses applications. Si nécessaire, nous pouvons également vous accompagner dans l'ajustement et l'optimisation des flux et des distributions lumineuses afin d'adapter parfaitement la solution à votre projet. Trois piliers caractérisent ces modules lumineux : optiques standardisées, modules standards et solutions sur mesure.



# Optimisation de l'efficacité du luminaire : LEDgine optimisé

**Nombre de LED et options de vasque optimisant l'efficacité système (lm/W) pour maximiser les économies d'énergie.**  
Flux élevé pour des luminaires plus compacts et plus économiques.

**Module standard**  
Des performances élevées sur l'ensemble des gammes.

L'utilisation d'un module standard sur différentes gammes de luminaires permet de bénéficier des dernières évolutions LED sans modifier les distributions lumineuses, garantissant ainsi la continuité des conceptions. Des niveaux de flux standards sont prédéfinis sur l'ensemble des gammes produits. La réduction du flux, et donc de la consommation énergétique, est optimisée grâce à des niveaux de flux homogènes (jusqu'à L98 ou solutions CLO). Le module LEDgine optimisé intègre un plus grand nombre de LED par surface, contribuant à des solutions plus compactes et plus économiques. Les modules standards réduisent le nombre de pièces détachées et sont facilement configurables via l'application Service tag.

## Optiques standardisées

Une adaptation parfaite à l'application. Une large gamme de distributions lumineuses assure une adéquation optimale à de nombreuses applications.

Les optiques offrent une grande flexibilité et permettent une standardisation sur différents projets tout en garantissant des performances élevées pour une grande variété de géométries, ainsi que pour des paramètres de conception tels que l'inclinaison ou la saillie. Elles sont conformes aux normes nationales et européennes d'éclairage routier.

## Solutions sur mesure

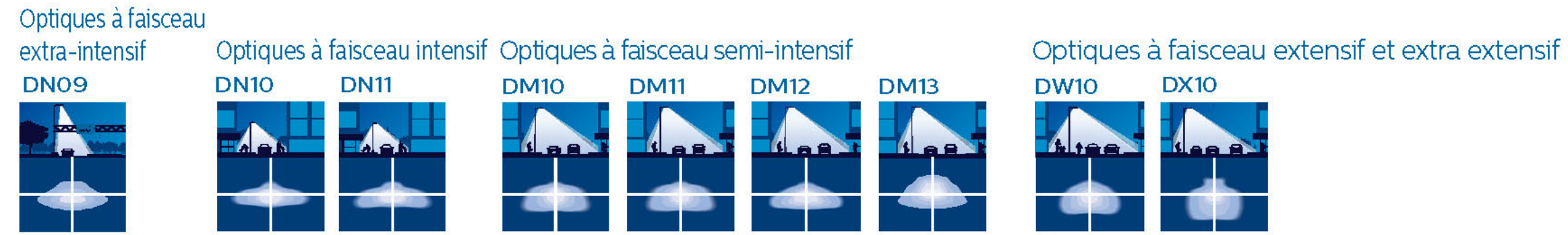
Un réglage adapté aux exigences du projet.

Nous vous accompagnons dans la personnalisation de solutions pouvant devenir votre propre standard. Grâce à différentes configurations de LED, il est possible d'obtenir précisément le flux requis, en trouvant l'équilibre optimal entre consommation énergétique, coût/type de luminaire et durée de vie. En fonction des paramètres du projet, l'optique la plus adaptée peut être sélectionnée et, si nécessaire, les distributions lumineuses peuvent être ajustées afin d'optimiser l'application et de maximiser les économies d'énergie.

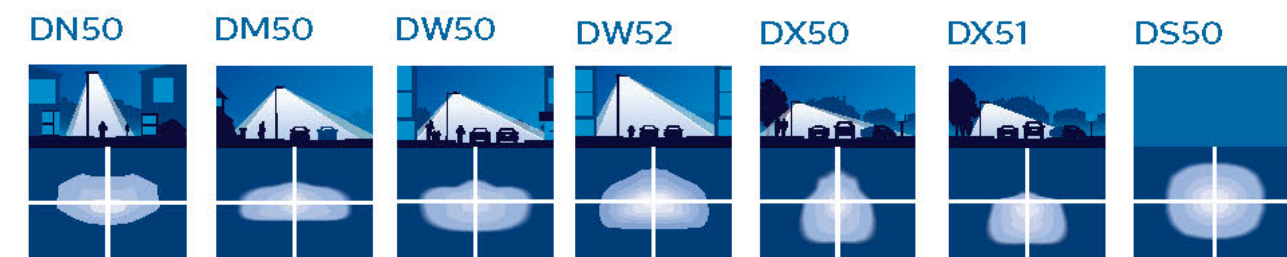


# Performances d'éclairage

## Classes de luminance (M)

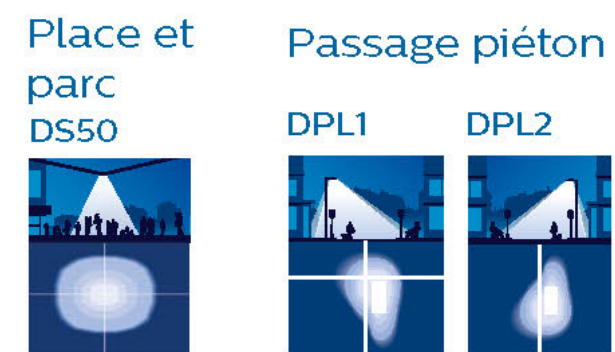


## Classes d'éclairage (P et C)

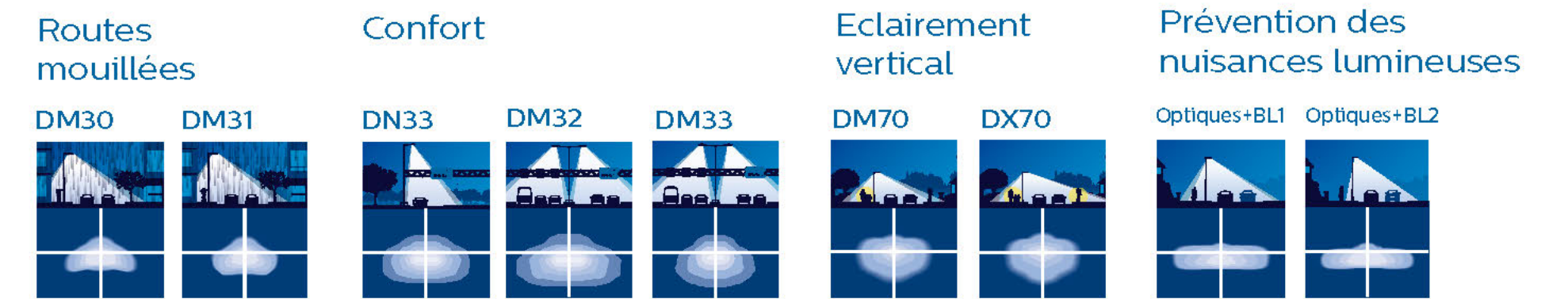


Géométries de chaussées étroites à larges →

## Distributions pour applications dédiées



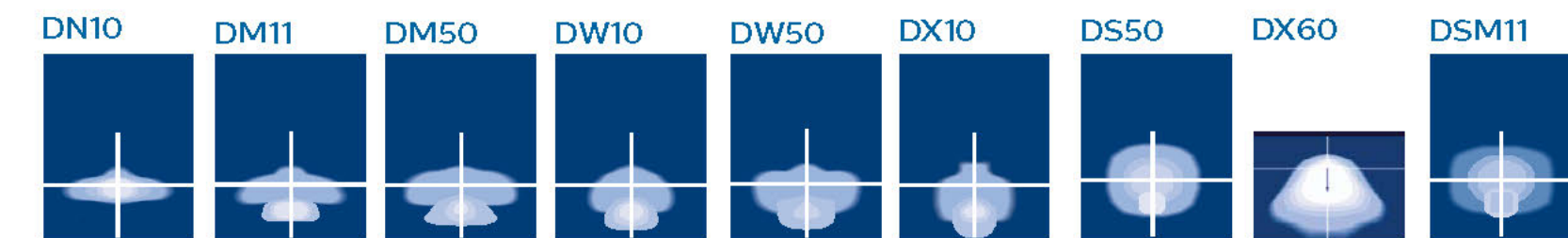
## Distributions pour les besoins spécifiques des utilisateurs



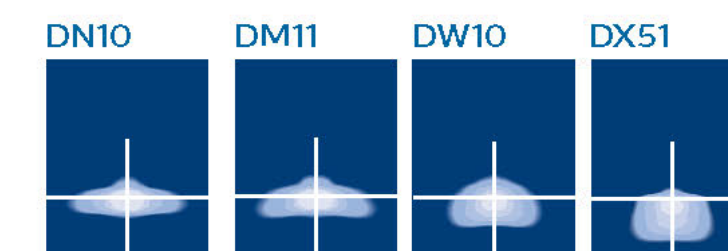
## Routes et rues étroites à moyennes



## Préservation du ciel nocturne



## Préservation de la biodiversité



# Signify Service tag

Service tag de Signify est un système d'identification par QR code qui permet d'identifier de manière unique chaque luminaire et ses composants ainsi que les pièces de rechange. Ce système simplifie l'installation et la maintenance grâce à l'accès en ligne à toutes les informations utiles du luminaire. Service tag joue également un rôle clé dans la conception circulaire de nos solutions d'éclairage, car elle prolonge leur durée de vie et réduit la maintenance, garantissant ainsi un entretien efficace et évitant le gaspillage.



## Comment cela fonctionne

Chaque luminaire est équipé d'un QR code unique. Toutes les informations utiles sont stockées dans le cloud, y compris les spécifications détaillées du luminaire, les données utilisateur (géolocalisation, emplacement du projet, notes, etc.), la notice de montage, les pièces détachées et les accessoires. En scannant le QR code figurant sur l'emballage ou le luminaire avec l'application Signify Service tag, ces informations deviennent instantanément accessibles.

## Vos avantages en bref



### Pendant l'installation



#### #1. Téléchargez l'application

Téléchargez l'application Service tag depuis l'App Store ou le Play Store sur votre smartphone (iOS ou Android).



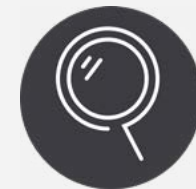
#### #2. Enregistrez le luminaire

Enregistrez le luminaire en scannant simplement le QR code figurant sur l'emballage ou le luminaire. Le système identifie automatiquement le type de chaque luminaire.



#### #3. Accédez à la documentation

Scannez le QR code de votre luminaire pour accéder au manuel d'installation, instructions de démontage et manuel de maintenance.



#### #4. Informations du luminaire

Scannez le QR code sur votre luminaire pour accéder facilement à la notice de montage.

### Pendant l'utilisation/maintenance



#### #1. Pièces détachées

Utilisez l'application Service tag pour consulter l'ensemble des pièces détachées qui composent le luminaire permettant de les commander rapidement.



#### #2. Programmation

Programmez rapidement un driver de rechange grâce à l'application Service tag, sans avoir besoin du driver défectueux. Scannez le QR code du luminaire avec votre smartphone, placez le sur le driver de rechange, appuyez sur « Programmer » et le driver recevra les valeurs d'origine du luminaire.



#### Installation et mise en service facilitées

- Accès aux détails du produit, aux manuels et aux pièces détachées
- Permet d'éviter les erreurs



#### Maintenance plus efficace

- Informations détaillées sur les produits
- Les opérations de maintenance sont plus rapides grâce à l'identification des pièces détachées



#### Gestion de l'installation

- Accès en ligne en temps réel
- Gestion simplifiée des remplacements, des mises à jour et des informations de garantie

Pour en savoir plus [signify.com/global/service-tag](https://www.signify.com/global/service-tag)

# Architecture System ready

À l'ère des villes intelligentes, les collectivités ont besoin de luminaires conçus non seulement pour les technologies actuelles, mais aussi pour les évolutions futures. L'architecture System ready constitue une base évolutive et pérenne, permettant d'intégrer facilement de nouvelles fonctionnalités connectées, des capteurs et des systèmes de gestion. Vous pouvez ainsi faire évoluer votre éclairage au-delà de la simple mise en lumière, vers une infrastructure intelligente, au rythme de vos projets.

## Mise à niveau immédiate ou ultérieure

Jargeau LED gen3 est un luminaire System ready, équipé de connecteurs universels situés sur la partie supérieure du luminaire. Il suffit d'y clipser des contrôleurs ou des capteurs pour activer de nouvelles applications. Vous pouvez donc installer vos luminaires dès aujourd'hui et ajouter ultérieurement des modules et capteurs, en toute simplicité.

## Une plateforme ouverte

Nos luminaires System ready intègrent des architectures et composants de pointe. Certifiés SR & ZD4i, ils sont compatibles avec l'ensemble des composants disponibles dans le cadre de notre programme SR. Vous êtes ainsi assuré de pouvoir bénéficier des dernières innovations pour exploiter pleinement le potentiel de votre infrastructure d'éclairage.



### Évolutivité pérenne

Les luminaires System ready peuvent être associés à des capteurs et contrôleurs dès maintenant ou ultérieurement. Une solution urbaine entièrement flexible et évolutive.



### Plug & Play

Conçus pour une installation sans contrainte, les contrôleurs et capteurs peuvent être montés sans ouvrir le luminaire.



### Design esthétique

Leur format compact permet une intégration discrète sur les luminaires.



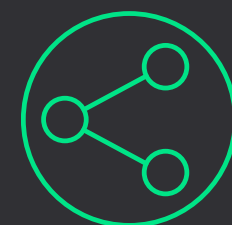
### Technologie standardisée

Grâce à la standardisation Zhaga et au programme de certification SR & ZD4i, vous accédez à des technologies de référence et pouvez intégrer des innovations issues de différents fournisseurs.



### Plateforme d'innovation ouverte

L'architecture System ready vous donne accès aux innovations futures susceptibles d'enrichir encore davantage votre installation d'éclairage.



### Flexibilité

Le connecteur Zhaga 4 broches peut être installé sur la partie supérieure ou inférieure du luminaire, offrant une grande liberté dans le choix des capteurs. L'indice de protection IP66 garantit par ailleurs l'absence de risque d'infiltration d'eau.

## Prêt à être connecté à Interact



Interact est un système de gestion d'éclairage LED connecté qui vous aide à améliorer les services urbains, renforcer la sécurité, valoriser les espaces publics, augmenter la fierté citoyenne et accroître l'efficacité énergétique de votre ville. Le système permet d'accéder à de nombreux bénéfices liés ou non à l'éclairage, tels que la gradation, la détection de présence, la surveillance du bruit ou de la qualité de l'air, ainsi que la détection d'incidents. Jargeau LED gen3 est prêt à se connecter à Interact, lorsque vous l'êtes.

Pour plus d'informations sur Interact pour les villes :

[www.interact-lighting.com/city](http://www.interact-lighting.com/city)



## Valorisez pleinement votre infrastructure d'éclairage

Contrôlez et supervisez votre éclairage public à distance, et identifiez immédiatement les pannes via une application centralisée. Grâce à une maîtrise complète de votre réseau d'éclairage, vous pouvez identifier de nouvelles opportunités d'économies d'énergie par la gradation, la programmation horaire ou la gestion par zones. Interact vous aide à réduire les émissions de CO<sub>2</sub>, à atteindre vos objectifs de durabilité et à diminuer vos coûts d'exploitation, libérant ainsi des ressources pour réinvestir dans d'autres infrastructures.

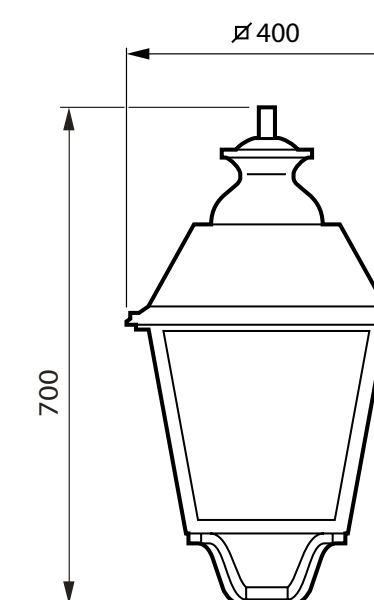
Les API ouvertes d'Interact vous permettent également de les associer à vos autres systèmes de gestion. De plus, vos partenaires peuvent s'en servir pour accueillir leurs futures innovations.



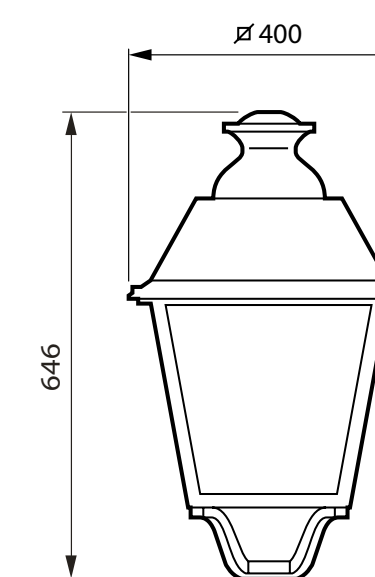
# Spécifications techniques

Modèle	Jargeau LED gen3 version top de mat – BDP651 Jargeau LED gen3 version suspendue – BSP651
Étanchéité du luminaire	IP66
Résistance aux chocs	IK09 verre plat IK10 vasque claire en polycarbonate
Classe	I et II
Source lumineuse	LEDgine optimisé
Puissance système	Jusqu'à 77W
Température de couleur	1800/2000K (ClearStar) / 2200K / 2700K / 3000K / 4000K
Indice de rendu des couleurs	48 (1800K) 36 (2000K) 70 (2200K, 2700K, 3000K, 4000K) 80 (2700K, 3000K, 4000K)
Flux système	Jusqu'à 9 240lm
Durée de vie	100 000 heures à Lxx/B10, xx variant, selon le modèle et le flux lumineux, de 98 à 95
Efficacité système	Jusqu'à 144 lm/W
Système de contrôle et gradation	DALI, DynaDimmer, LumiStep, CLO (flux lumineux constant), LineSwitch, AmpDim (gradation à l'armoire), Coded Mains (réseau codé) et Interact City (gestion connectée) Connecteur SR, dessus (SRT) et dessous (SRB)
Optique	Optiques Routières : Distributions Étroites (DN08, DN09, DN10, DN11, DN25, DN26, DN33, DN50), Moyennes (DM10, DM11, DM12, DM13, DM30, DM31, DM32, DM33, DM50, DM52, DM70), Grandes (DW10, DW50, DW52, DW65), Extra-Grandes (DX10, DX50, DX51, DX65, DX70), Symétriques (DS50, DS51) et Passage piétons gauche, droite (DPL1, DPR1), Distribution étroite à moyenne (DSM2)
Élément optique	BL1, BL2 (coupe-flux arrière limité/tranchant, pour prévention de la lumière intrusive)
Matériau	Corps en aluminium injecté sous haute pression Vasque de fermeture en verre plat trempé Vasque de fermeture sur 4 faces en polycarbonate
Couleur	Noir texturé Black N9 (MN332L). Autres teintes RAL ou Futura Akzo Nobel sur demande Peinture spéciale bord de mer (MSP) en option
Fixation	Top de mât Ø 60 mm (adaptateur inclus) Fixation suspendue par embout fileté en laiton Ø 34 pdg (1" G) ou Ø 27 pdg (3/4" G) Fixation top de mât par embout fileté Ø 34 pdg (1" G) ou Ø 27 pdg (3/4" G)
Option	Élément décoratif en laiton
Poids	9,4 kg
SCx	0,2 m²
Certification et attestation	CE-ENEC-ENEC+/éligible CEE et nuisances lumineuses, attestation sur demande

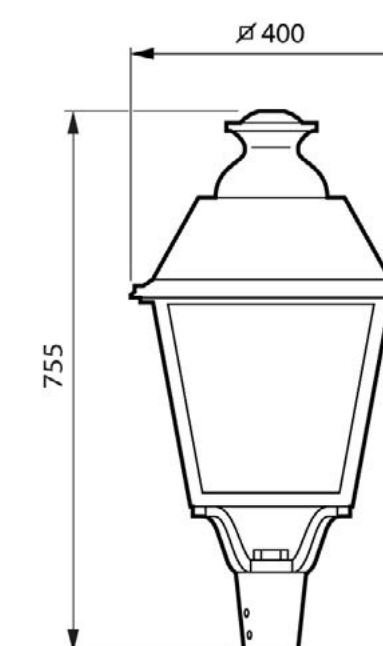
## Dimensions



**BSP651  
Suspendu**  
27 pdg ou 34 pdg



**BDP651  
Top de mât  
sans embout**  
27 pdg ou 34 pdg



**BDP651  
Top de mât  
avec embout Ø 60 mm**

# Compatibilité des mâts et crosses

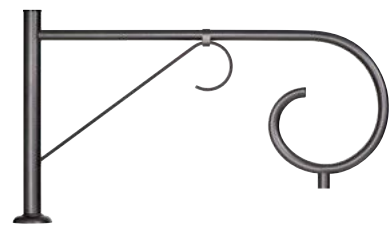
## Crosses traditionnelles

Particulièrement adaptées aux centres-villes historiques et aux villages pittoresques, les formes traditionnelles de ces crosses rappellent les valeurs du passé.



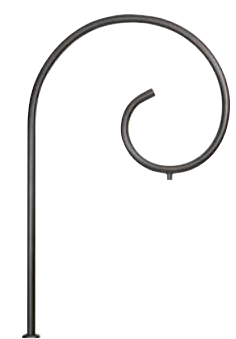
### Wy

Combinant lignes droites et courbes, Wy s'associe à Jargeau LED gen3 pour s'intégrer parfaitement dans des lieux chargés d'histoire. Plusieurs longueurs de crosse sont disponibles ; la crosse existe en version simple, double, simple avec retour arrière, ainsi qu'en version pour montage mural.



### Beagency

Avec ses lignes droites et ses courbures, Beagency s'adapte à de nombreux environnements. Plusieurs longueurs de crosse sont disponibles ; la crosse existe en version simple, double, simple avec retour arrière, ainsi qu'en version pour montage mural.



### Ourcelles

L'authentique crosse Ourcelles dessine de charmantes boucles dans les rues et les avenues et se fond dans les environnements historiques. Plusieurs longueurs de crosse sont disponibles ; la crosse existe en version simple, double, simple avec retour arrière, ainsi qu'en version pour montage mural.

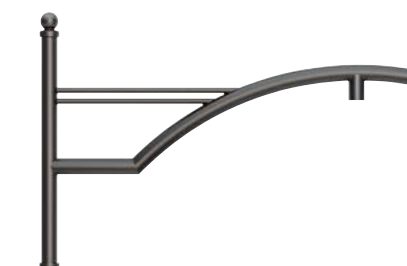


### Tradition

La crosse Tradition arbore l'une des formes typiques des anciens luminaires. Son design s'intègre parfaitement dans les quartiers marqués d'une forte empreinte historique. Plusieurs longueurs de crosse sont disponibles ; la crosse existe en version simple, double, simple avec retour arrière, ainsi qu'en version pour montage mural.

## Crosses classiques

L'aspect intemporel des crosses classiques leur permet de s'intégrer à de nombreux contextes architecturaux en fonction des luminaires qui leur sont associés.



### Reverbere

Le design rassurant de Reverbere s'harmonisera très bien avec les paysages urbains et ruraux. Les ensembles seront complétés par un luminaire adapté à chaque lieu. Plusieurs longueurs de crosse sont disponibles ; la crosse existe en version simple, double, simple avec retour arrière, ainsi qu'en version pour montage mural.



### Aurore

La crosse Aurore se fond harmonieusement dans différents environnements, des centres-villes aux quartiers résidentiels authentiques. Plusieurs longueurs de crosse sont disponibles ; la crosse existe en version simple, double, simple avec retour arrière, ainsi qu'en version pour montage mural.

# Compatibilité des mâts et crosses

## Crosses modernes

La réinterprétation contemporaine des crosses historiques pour paysages urbains modernes et classiques.

### Faro

La gamme Faro est notre réinterprétation moderne du style historique des anciens réverbères, du trottoir jusqu'au luminaire. Le design à la fois simple et original s'harmonise parfaitement avec les environnements modernes et classiques. La crosse Faro est disponible en plusieurs longueurs ; il existe une version pour montage sur mât et une version pour montage mural.



Les crosses Faro sont disponibles pour plusieurs hauteurs de mât. La tête de mât Faro est destinée à être utilisée avec un seul luminaire, tandis que le mât pour appliques Faro se complète à l'aide d'une ou plusieurs crosses Faro.

# Compatibilités luminaires/crosses

## Crosses

## Luminaires Jargeau LED gen3

Crosses	Luminaires Jargeau LED gen3
Wy	Type de fixation porté ou suspendu (34 pdg)
Beaugency, Ourcelles, Tradition, Reverbere, Aurore	suspendu
Faro	porté ou suspendu



# Signify et vous, un partenariat fiable

Signify est le leader mondial des systèmes d'éclairage LED connectés, logiciels et services. Nous sommes fiers de commercialiser les meilleures marques d'éclairage au monde, notamment Signify, Philips et Interact.

Une étroite collaboration avant, pendant et après chaque projet est essentielle à nos yeux. Nos équipes locales veillent à vous procurer le support et les informations dont vous avez besoin afin de vous offrir des solutions flexibles et rapides, et une fiabilité des produits.

Pour vous aider à garder une longueur d'avance, la [Signify Lighting Academy](#) propose une gamme complète de ressources pédagogiques pour développer votre expertise et obtenir une certification.

## Nos marques globales



Signify incarne notre engagement en faveur de l'innovation durable. Marque phare de systèmes d'éclairage connectés, de luminaires et de composants intelligents, Signify propose des solutions adaptées aux projets dans lesquels nous collaborons étroitement avec nos clients.



Interact est une offre de suites logicielles IoT qui gèrent les produits d'éclairage connectés et les données collectées. Le logiciel Interact gère, supervise et contrôle les systèmes d'éclairage qui comprennent des luminaires connectés, des capteurs et d'autres dispositifs connectés de Signify et de fabricants tiers.



La marque Philips est synonyme de qualité et d'efficacité énergétique en matière de lumière. Depuis plus de 130 ans, les produits Philips sont à la pointe de l'innovation. Aujourd'hui, Philips est reconnu comme la marque leader en éclairage.

## Supports pour les professionnels de l'éclairage :



## L'innovation responsable

Signify et Mercedes-AMG PETRONAS F1 sont animés par une passion commune pour la technologie et le désir de repousser les limites du possible.

Nos innovations en matière d'éclairage servent l'ambition de l'équipe de devenir la plus durable au monde dans le sport, contribuent au bien-être et à la performance des pilotes et membres de l'équipe, et offrent des expériences intenses aux fans.

Pour en savoir plus :

Signify est le partenaire officiel de Mercedes-AMG PETRONAS F1 Team pour l'éclairage



Official Lighting Partner  
**AMG**  
PETRONAS  
FORMULA ONE TEAM



# Signify

le sens de la lumière