



Guida rapida all'installazione per i tubi LED Philips

I tubi LED forniscono il modo più rapido e semplice per convertire gli apparecchi di illuminazione convenzionali alla tecnologia LED. L'installazione è sicura al 100% e totalmente priva di problemi, grazie alla sostituzione di ogni modello corrispondente.

Utilizza le nostre guide rapide di seguito per ricevere supporto immediato su come installare un tubo LED senza cambiare il reattore esistente.

Di quale tipo di tubo LED hai bisogno?

T8



T5

Scegli la corretta guida all'installazione in base al tipo di reattore elettrico di seguito.

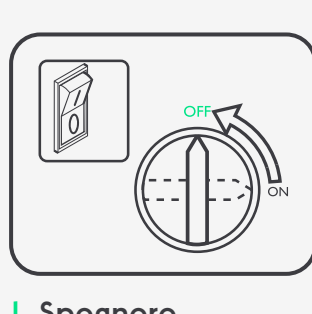
Il tuo apparecchio ha un' alimentatore elettrico?

Si

No

T8

Istruzioni di installazione per il reattore elettromagnetico (EM)



1. Spegnere l'alimentazione



2. Rimuovere la lampada



3. Rimuovere il motorino di avviamento



4. Installare l'avviatore a LED



5. Installare il tubo LED (T8; EM/rete o UN) con l'apertura della luce rivolta verso il basso



6. Accendere l'alimentazione

Si consiglia di rimuovere il condensatore per migliorare il fattore di potenza.

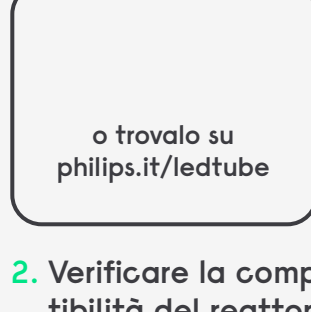
T8

T5

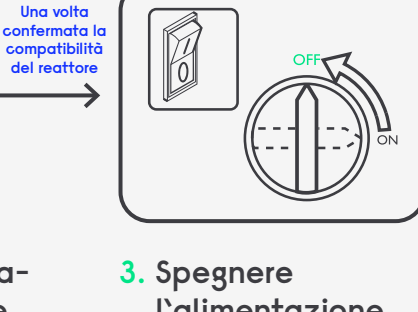
Istruzioni di installazione per il reattore elettrico ad alta frequenza (HF)



1. Verificare la versione del reattore elettronico HF



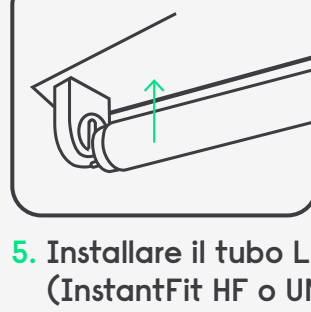
2. Verificare la compatibilità del reattore elettronico HF



3. Spegnere l'alimentazione



4. Rimuovere la lampada



5. Installare il tubo LED (InstantFit HF o UN) orientandolo verso il basso



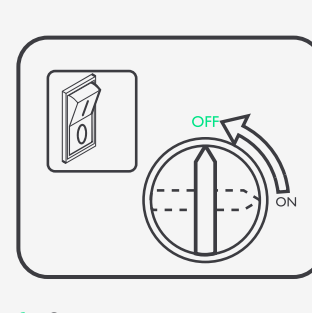
6. Accendere l'alimentazione

Una volta confermata la compatibilità del reattore

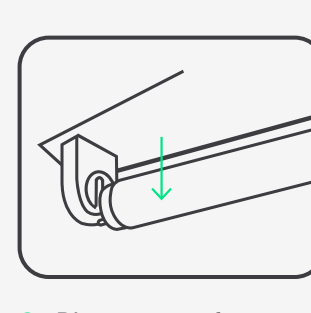
T8

T5

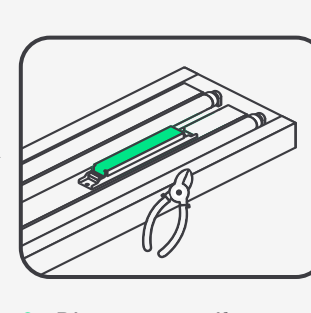
Istruzioni di installazione per il collegamento diretto alla rete



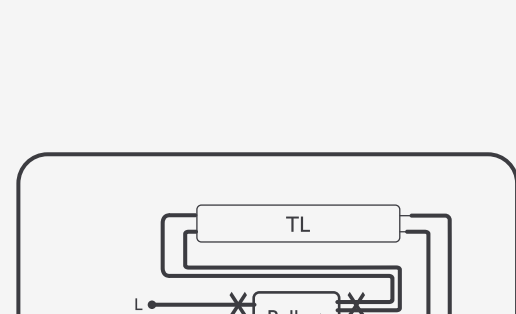
1. Spegnere l'alimentazione



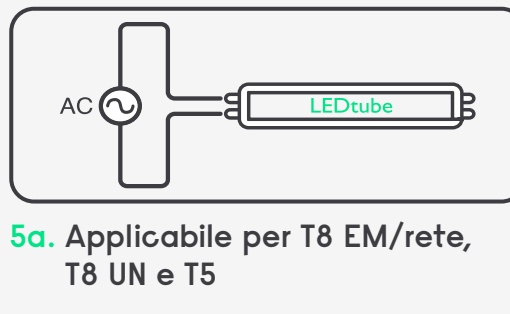
2. Rimuovere la lampada



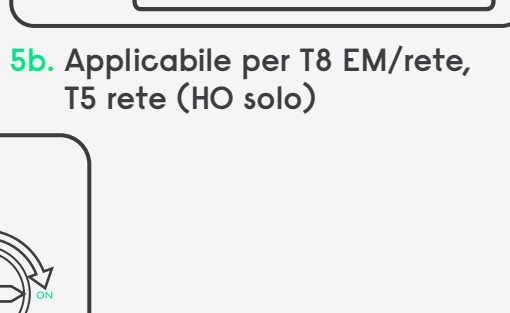
3. Rimuovere il coperchio per esporre il reattore



4. Tagliare i fili e rimuovere il reattore



5a. Applicabile per T8 EM/rete, T8 UN e T5



5b. Applicabile per T8 EM/rete, T5 rete (HO solo)



6. Installare il tubo LED (T8 o T5; EM/Mains, Mains o UN) orientandolo verso il basso



7. Accendere l'alimentazione

Il tubo LED Philips è adatto per ogni applicazione

PHILIPS



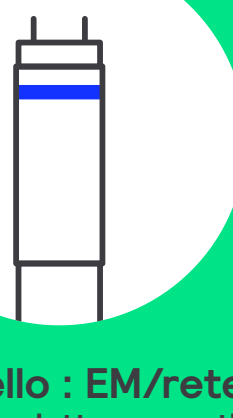
La semplicità e l'ultra efficienza rendono i tubi LED Philips il modo più rapido e semplice per passare al LED con un risparmio energetico immediato e duraturo.

Trovare i tubi LED giusti per piani, esigenze e budget diversi è facile con l'ampio portfolio Philips. Ti assicura di avere sempre una soluzione di qualità al prezzo che desideri.

philips.it/ledtube

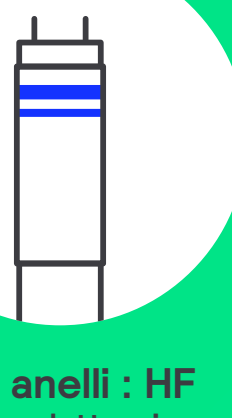
Suggerimento per la scelta di un tubo LED Philips: Attenzione agli anelli!

T8



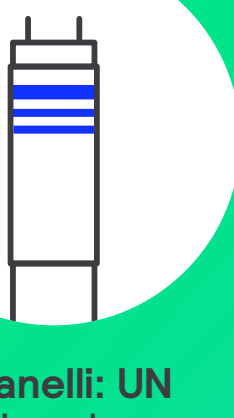
Un anello : EM/rete (Reattore elettromagnetico o rete diretta)

T8



Due anelli : HF (Reattore elettronico ad alta frequenza)

T8



Tre anelli: UN (Universale - compatibile con EM/HF/ tensione di rete)

T5



Nessun anello /un anello: rete (Tensione di rete o reattore elettromagnetico)

T5



Due anelli: HF (Reattore elettronico ad alta frequenza)

Trova tutto ciò di cui hai bisogno per lavorare meglio, in modo più semplice e veloce su

signify.com/installatori