

signify

interact
ready

LEDgine

ClearFlood gen2

Ditt strålkastarsortiment
för enastående
prestanda, effektivitet
och uppkoppling



Nå nya höjder inom prestanda och besparingar

Välkommen till nästa generation av ClearFlood:
Optimerad energieffektivitet och produktdesign
för ett kostnadseffektivt byte till LED inom
logistik, detaljhandel, parkeringsytor, idrotts- och
fritidsanläggningar och mycket mer.

I dagens konkurrensutsatta miljö är det avgörande att minska energiförbrukning och underhållskostnader utan att kompromissa med säkerhet och komfort. Nya ClearFlood gen2 möter dessa utmaningar genom avancerad teknik och innovativ design som levererar enastående prestanda, hög tillförlitlighet och integrerade uppkopplingsmöjligheter som tillval.

Upplev fördelarna med en attraktiv total ägandekostnad tack vare den intelligenta produktdesignen och den förbättrade energieffektiviteten. Med integrerad trådlös uppkoppling som tillval gör ClearFlood gen2 det möjligt att uppnå ännu större energibesparingar och operationell excellens.

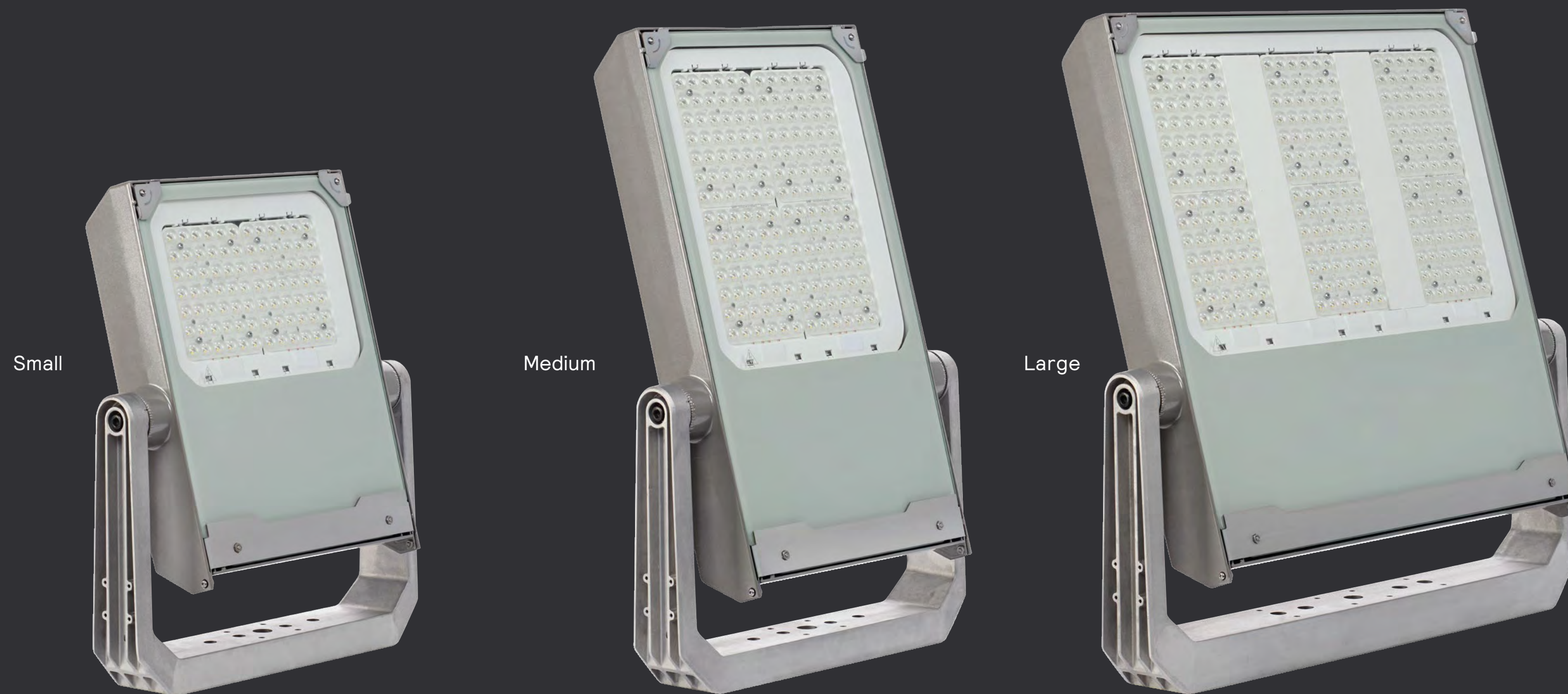
Och med förbudet mot HID-belysning som träder i kraft 2027 är det hög tid att upptäcka hur nya ClearFlood gen2 kan transformera dina belysningsinstallationer genom den perfekta balansen mellan säkerhet, bekvämlighet och kostnadseffektivitet.



Innehåll

Egenskaper	04
Konfiguration	05
Design	06
Applikationsområden	07
Uppkoppling: Interact	08
Belysning för cirkularitet	09
Specifikationer	11

Den nya generationens egenskaper



Small

Medium

Large

Mycket attraktiv total ägandekostnad

Tack vare hög ljuseffektivitet (143 lm/W till 167 lm/W, CCT 4000K, CRI70), kostnadseffektiv design och mycket lång livslängd (100 000 timmar @L90).

Interact Ready – uppkoppling för smart belysning

Anslut till molnet och upptäck fler sätt att spara energi genom optimerad effektivitet och förbättrad ljusstyrning.

>Läs mer om Interact



Optimerad produktdesign

Från det harmoniserade utseendet i hela produktfamiljen till den förbättrade placeringen av uppkopplingsnoden – nya ClearFlood levereras med ett antal smarta uppdateringar.

> Läs mer

Förstklassig optisk plattform


För optimal ljusfördelning inom idrotts- och områdesbelysning

Möter belysning för cirkularitet-kriterier och hjälper dig nå dina hållbarhetsmål

>Läs mer



Produktkonfiguration

Med våra konfigurationsalternativ kan du anpassa ClearFlood gen2 efter dina behov och din budget. Håll utkik efter våra konfigurationsrekommendationer i broschyren, markerade med denna ikon: 

Tips: Med hjälp av konfigurationskomponenterna som listas nedan kan du enkelt tyda varje produktkod, till exempel: BVP656 LED600-4S/740 A65-WNB ALU

Familjebeteckning	Lumenpaket	Färgtemperatur	Optik		Armaturfärg
BVP655 Small	LED757 / LED740 BVP655: 10,000 lm – 30,000 lm BVP656: 35,000 lm – 60,000 lm BVP657: 50,000 lm – 93,000 lm	757 Kallvit (5700K, CRI70)	A35-NB	A65-WB	N Armatyr och fäste, omålat
BVP656 Medium		740 Neutralvit (4000K, CRI70)	A35-MB	A35-NWB	
BVP657 Large		730 Varmvit (3000K, CRI70)	A35-WB	A35-NMB	ALU Standardgrå 9007
	LED730 / LED727 BVP655: 10,000 lm – 29,000 lm BVP656: 30,000 lm – 55,000 lm BVP657: 45,000 lm – 85,000 lm	727 Varmvit (2700K, CRI70)	A35-VWB	A55-NMB	RAL RAL (20 standardfärger, övriga på begäran)
		727 Varmvit (2700K, CRI70)	A55-NB	A65-NWB	
		840 Neutralvit (4000K, CRI80)	A55-MB	A65-VWB	
		840 Neutralvit (4000K, CRI80)	A55-WB	DW10	
	LED840 BVP655: 10,000 lm – 29,000 lm BVP656: 30,000 lm – 55,000 lm BVP657: 45,000 lm – 80,000 lm		A65-NB	DW30	

Få tillgång till alla produkt detaljer i [Signify's e-katalog](#) eller konfigurera din egen variant med vår [onlinekonfigurator](#).



Mångsidig, robust design i alla storlekar

Dina krav, ditt val

Servicevänlighet:

- Verktygslös öppning av glas
([i](#) Välj FG-TO i produktkonfiguratorn)
- Öppning av glas med skruvar
([i](#) Välj FG i produktkonfiguratorn)
- Öppning av glas med skruvar
([i](#) Välj FG i produktkonfiguratorn)

Val av armaturutförande för olika behov och budgetar

- Omålat armaturhus av aluminium
([i](#) Välj N i konfigurationen av armaturfärg)
- Standardlackering
([i](#) Välj N i produktkonfiguration)
- Ytbehandling med skydd mot marint salt
([i](#) Välj MSP i produktkonfiguratorn)
- Ytbehandling för poolmiljöer
([i](#) Välj SPO i produktkonfiguratorn)

Slitstark design för pålitlig prestanda

- IP 66 / IK 08 • Omgivningstemperatur i drift:
-40°C till +50°C • Mycket lång livslängd: 100 000 timmar vid L90



Enkel och smidig installation

Mer kompakt produktdesign och 25% lägre vikt jämfört med föregående generation

Fäste utformat för enkla 1-till-1 HID retrofitinstallationer

Uppkoppling Uppkopplade styrningsalternativ tillgängliga för alla produktstorlekar

Nod integrerad i armaturhuset², istället för externt montage för ett renare utseende och en lägre kostnad

¹Jämförelse mellan ClearFlood gen2 small (BVP655) och ClearFlood (BVP650)

² Möjligt upp till en lutningsvinkel på 35°. Över detta krävs extern box för optimal signalöverföring och mottagning

Skräddarsydd belysning för varierande applikationsområden

Transport

- Utomhus: Parkeringsområden, uppställningsytor, hamnar, tullstationer
- Inomhus: tågstationer, flygplatser

Handels- och industriområden

- Utomhus: parkeringsplatser, fasader, områdesbelysning
- Inomhus: lagerutrymmen

Idrott och fritid

- Utomhus: små och medelstora tennisbanor, urbana idrottsytor (t.ex. basketplaner och skateparker)
- Inomhus: multisporthallar, simhallar, basketplaner





Interact is part of our lighting for circularity offer
> [interact-lighting.com](https://www.interact-lighting.com)

Din väg framåt: Interact - trådlös smart belysning

Med Interact blir det enklare än någonsin att dra nytta av smart belysning. Större energibesparingar, ökad komfort och förbättrad driftseffektivitet möjliggörs – samtidigt som förutsättningarna stärks för att nå uppsatta hållbarhetsmål.

Allmänna fördelar

- Idealisk för både ombyggnationer och nyinstallationer
- Inga extra (DALI) styrkablar krävs
- Snabb installation med minimal driftstörning

Hållbar

- Möjliggör större energi- och kostnadsbesparingar
- Minskade CO₂-utsläpp och mindre materialspill

Smart

- Dra nytta av fjärrstyrning, övervakning samt funktioner för rapportering
- Använd data för att fatta bättre och snabbare beslut

Säker

- Enkel inställning av rätt belysningsnivåer för ökad komfort och säkerhet
- Tidig information om avvikelser möjliggör snabb och kostnadseffektiv service



Den integrerade uppkopplingsnoden gör det möjligt att ansluta till molnet¹ och ta del av fördelarna med smart belysning via Interact

i Välj SRTB (Interact System Ready-drivdon) eller PSD (DALI) i produktkonfiguratoren

Designad för en cirkulär ekonomi

2024 använde vi 1,7 gånger så mycket resurser som vår planet klarar. För att övergå till en hållbar och cirkulär ekonomi behöver vi tänka om kring hur vi producerar och konsumerar.

Genom att välja våra belysningslösningar utformade för cirkularitet får du flexibilitet i belysningskonfigurationer och inställningar, samtidigt som du minskar ditt koldioxidavtryck och stödjer dina mål för hållbar utveckling.

Välj din egen väg mot cirkularitet!

Tänker du uppgradera din konventionella belysning?

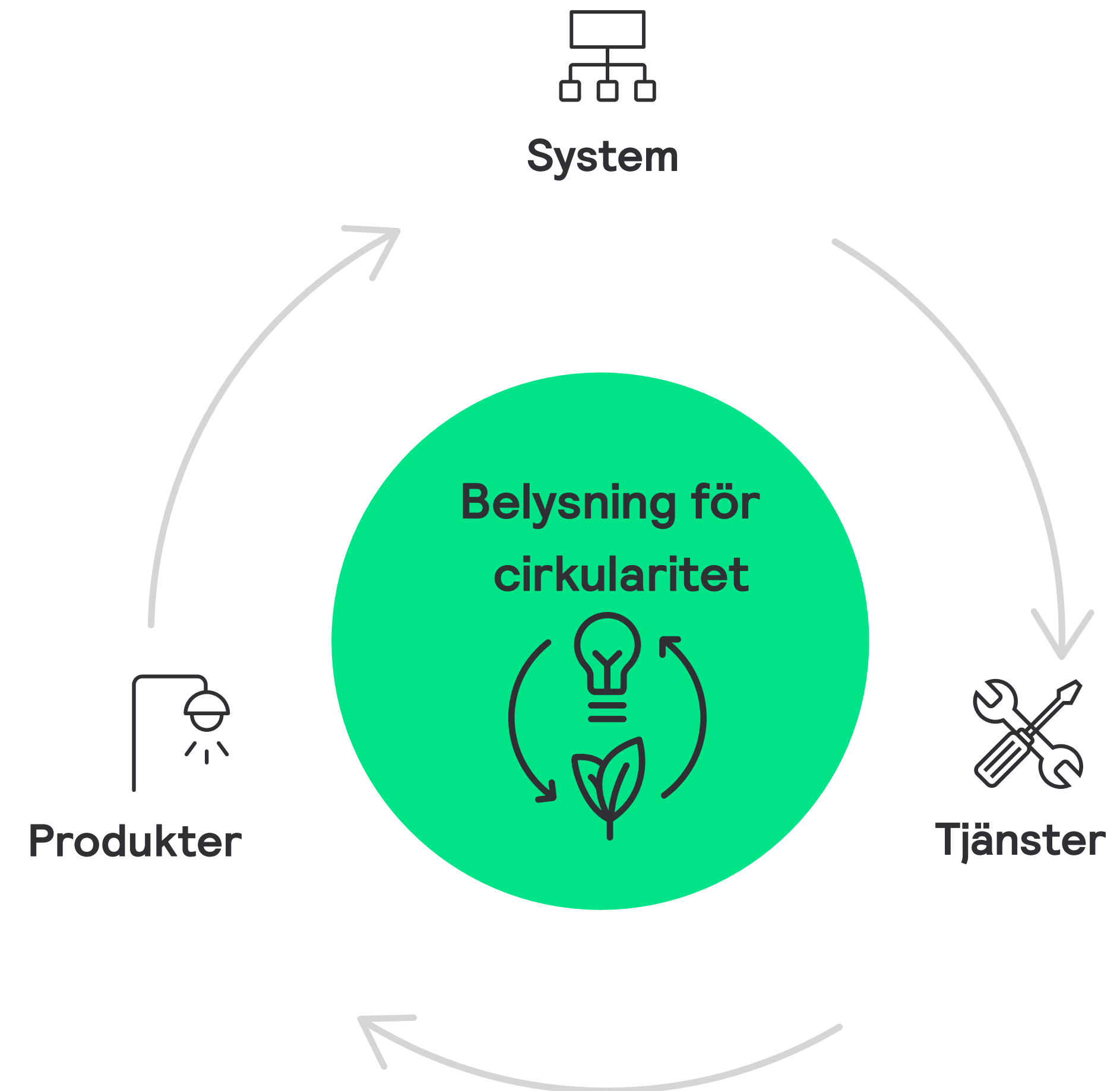
- Välj oss för cirkulära produkter
- Kompletta sortiment med Signify LED-armaturer skapade för en cirkulär ekonomi
- Överlägsen effektivitet
- Produkter som enkelt kan kopplas upp, servas och återvinnas

Planerar du att uppgradera din LED-infrastruktur?

- Ta en titt på våra tjänster för renovering
- Uppnå förbättrad armaturprestanda, längre livslängd och hantering vid avtalets slut.

Vill du uppleva fördelarna med smart uppkopplad belysning?

- Uppgradera infrastrukturen med våra smarta systemlösningar
- Optimer energibesparingar med hjälp av datadrivna energirapporter
- Konfigurera ljusbeteende
- Fjärrövervaka systemhälsa





ClearFlood gen2 möter de fem kriterierna för cirkularitet



1. Energieffektivitet & livslängd

- Högeffektiv ljusmotor med effekt från 143 lm/W till 167 lm/W (vid CCT 4000K, CRI70)
- Skräddarsydda optiker möjliggör optimerad ljusdesign för olika tillämpningar.
- Lång livslängd på 100 000 timmar (L90) minskar behovet av att byta ut armaturer eller komponenter



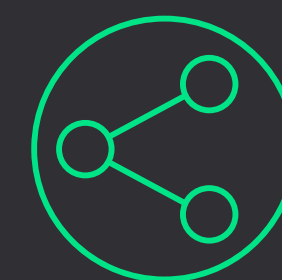
2. Underhåll

- Enkel att installera, serva, underhålla, reparera och byta ut tack vare det QR-baserade Service Tag-systemet
- Varje armatur och drivdon är unikt identifierbart



3. Återanvändning och återvinning

- Enkel att demontera och återvinna
- Inga limmade drivdon



4. Uppkoppling

- Servicebara drivdon gör det möjligt att ansluta ClearFlood till smarta belysningsystem, både trådbundna (t.ex. DALI) och trådlösa (t.ex. Interact)



5. Uppgradering

- Flexibelt system: lägg enkelt till nya armaturer eller drivdon för att uppgradera enskilda funktioner eller hela systemet

Signify Service tag

Service Tag från Signify är ett unikt QR-kodbaserat identifieringssystem för LED-armaturer som ger detaljerad information om specifikationer och reservdelar. Systemet förenklar installation och underhåll av belysningsinfrastruktur. Service Tag spelar också en viktig roll i den cirkulära designen av våra belysningslösningar, eftersom det förlänger deras livslängd och minskar behovet av underhåll. Detta säkerställer effektiv service och minimerar avfall.



Så funkar det

Varje armatur är utrustad med en unik QR-kod. All relevant anläggningsdata lagras i Service-molnet, inklusive detaljerade armaturspecifikationer, användardata (geolokalisering, projektplats, extern ID, anteckningar osv.) samt information om reservdelar och tillbehör. Genom att skanna QR-koden på förpackningen eller direkt på armaturen med Signify Service Tag-appen blir denna information omedelbart tillgänglig, vilket ger betydande fördelar.

Se skillnaden direkt



Installation



#1. Ladda ner appen

Ladda ner Service tagappen från App Store eller Google Play på din mobila enhet (iOS eller Android).



#3. Skapa en grupperad QR-kod

Om du arbetar med flera armaturer kan du använda Service tag-appen för att slå samman dem i en grupp. Varje grupp får då en unik grupperad QR-kod för enkel hantering.



#2. Registrera armaturen

Registrera armaturen genom att enkelt skanna QR-koden på förpackningen eller direkt på armaturen.



#4. Armaturinformation

Skanna QR-koden på din armatur för omedelbar tillgång till dess installationsmanual.

Service/underhåll



#1. Reservdelsidentifikation

Via appen kan du se armaturens reservdelar, inklusive all nödvändig information för snabb och korrekt beställning.



#2. Reservdelsprogrammering

Programmera ett reservdrivdon direkt via Service tag-appen. Så här gör du: Skanna armaturens QR-kod med din mobila enhet.

Placera enheten på reservdrivdonet. Tryck på "Program". Drivdonet får då automatiskt rätt inställningar för just den specifika armaturen.



Enkel installation & driftsättning

- Tillgång till produktinformation, manualer & reservdelar
- Minskar felfrekvensen



Förenklat underhåll

- Detaljerad produktinformation
- Snabbare process att identifiera fel & reservdelar



Systemhantering

- Spårning i realtid
- Enklare hantering av utbyten, uppgraderingar och garanti-information

Läs mer på [signify.com/global/service-tag](https://www.signify.com/global/service-tag)

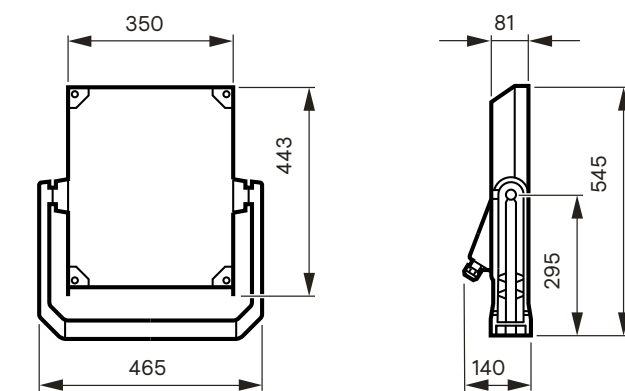
Specifikationer

Intervall för ljusflöde	Från 10 000 lm, upp till 93 000 lm (ljuskällans ljusflöde)
Effektivitet	Typisk ljuseffektivitet från 143 lm/W till 167 lm/W (vid CCT 4000K, CRI70)
Korrelerad färgtemperatur (CCT)	2700K / 3000 K / 4000 K / 5700 K
Färgåtergivningindex (CRI)	≥70
Livslängd	100 000 timmar vid L90
Vikt	12 kg (small; upp till 30 000 lm) / 19 kg (medium; upp till 60 000 lm) / 27 kg (large; upp till 93 000 lm)
Optik	Dedikerad ljusspridningsplattform för områdes- och idrottsbelysning, även använd i OptiVision LED gen3.5
Nominell spänning	230 V
Skyddsklass	I och II
IP-klassning	IP66
IK-klassning	IK08
Överspänningsskydd	6/8 kV (standard) / 10 kV (tillval)
Omgivningstemperatur i drift	-40°C till +50°C
Ytbehandling	Obehandlat aluminium / Standard (500 h SST) / MSP (1 000 h SST) / Ytbehandling för poolmiljö
Styrning	DALI / SR (Interact Ready)
Garanti	5 år ¹

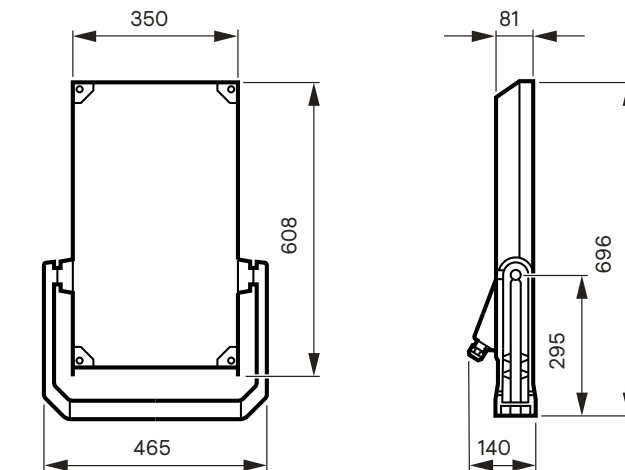
¹ För garantivillkor, klicka här.

Dimensioner

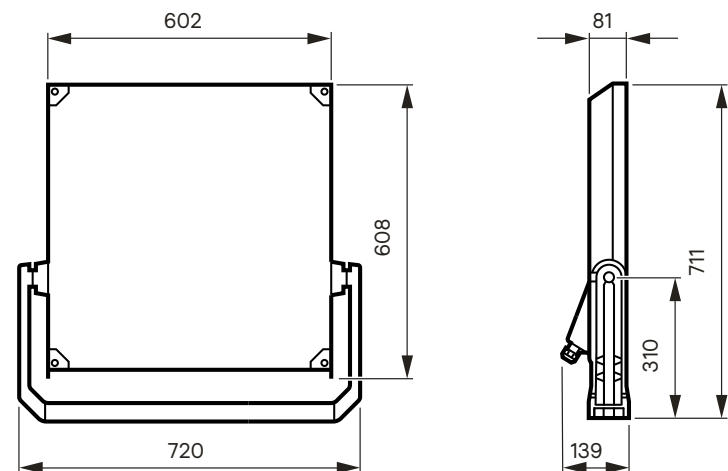
BVP655 small



BVP656 medium



BVP657 large



Du & Signify - Ett hållbart partnerskap

Signify är världsledande inom uppkopplade LED-belysningsystem, programvara och tjänster. Vi är stolta över att erbjuda världens främsta belysningsvarumärken, inklusive Signify, Philips och Interact.

Vi tror på ett nära samarbete före, under och efter varje projekt. Våra lokala team ger dig det stöd och den information du behöver - med flexibel, punktlig leverans och tillförlitlig produkttillgänglighet.

För att hjälpa dig ligga steget före erbjuder Signify Lighting Academy ett omfattande utbud av utbildningsresurser för att utveckla din expertis och erhålla certifieringar.

Våra globala varumärken



Varumärket Signify representerar vårt åtagande till hållbar innovation. Som ledande varumärke för uppkopplade belysningsystem, armaturer och komponenter för projekt inom specifikation, erbjuder Signify-lösningar stöd till de segment där vi samarbetar som allra närmast med våra kunder.



Signify Interact är vår IoT-mjukvaruplattform för att hantera smarta belysningsystem och frigöra värdet av den data de samlar in. Interact är enkel att installera och konfigurera, och stöder ett brett spektrum av applikationer - från små kontor till hela städer.



Philips står för kvalitet och energieffektivitet inom belysning. Det är vårt ledande varumärke för innovativa, färdiga belysningsprodukter - både för professionella användare och konsumenter.

Mer information om produkter, tjänster & verktyg:

[signify.com/en-gb/electrical-installers](https://www.signify.com/en-gb/electrical-installers)

[signify.com/sv-se/specifier](https://www.signify.com/sv-se/specifier)



Drivet av ansvarsfull innovation

Signify och Mercedes-AMG PETRONAS F1 Team drivs av en gemensam passion för teknik och en vilja att tänja på gränserna för vad som är möjligt.

Våra innovativa belysningslösningar stödjer teamets ambition att bli en av världens mest hållbara sportaktörer.

Läs mer på

[signify.com/sv-se/partnership](https://www.signify.com/sv-se/partnership)

Signify is Official Lighting Partner of Mercedes-AMG PETRONAS F1 Team



Official Lighting Partner



Signify

the meaning of light