

Signify



Copenhagen LED gen2

Tidlös design med
lägre miljöpåverkan

 interact
ready

 LEDgine

Globala trender

Vi blir allt mer urbana och globala

Idag bor 50% av världens befolkning i städer. Detta förväntas öka till 75% år 2050.

Miljömedvetenhet

Städer vill uppnå sina hållbarhetsmål samt minska både ljusföroreningar och deras påverkan på miljön.

Städer vill skapa identitet

Kommuner vill stärka livskvaliteten och välbefinnandet hos invånarna samt skapa trygga och attraktiva offentliga miljöer.

Växande uppkoppling

Det finns nya möjligheter att förbättra stadslivet genom intelligent belysning som en del av IoT-ekosystemet.



Innehåll

Möt Copenhagen-familjen	04
Utforska möjligheterna	05
Möt Copenhagen City Comfort LED	06
Applikationsområden	07
Möt Copenhagen City LED gen2	08
Applikationsområden	10
Möt Copenhagen LED gen2	11
Applikationsområden	12
Belysning för cirkularitet	13
Produktfamiljen	15

Installationsöversikt	16
LEDgine Optimized	17
Optiksortiment	18
Konfigurationsöversikt	18
Service Tag	19
Utformad för enkelt underhåll	20
System Ready	21
Interact	21
Specifikationer	23
Standardutföranden	23
Dimensioner	24



Copenhagen City LED gen2



Copenhagen LED gen2



Copenhagen City Comfort LED

Möt Copenhagen-familjen

Copenhagen-familjen togs fram i samarbete med Köpenhamns stadsarkitektkontor under 1960-talet, med syfte att förhöja stadens estetiska uttryck genom belysning.

Med sin diskreta och tidlösa design finns Copenhagen i fler varianter: Copenhagen LED gen2, Copenhagen City LED gen2 och Copenhagen City Comfort LED för att täcka alla nödvändiga tillämpningar.

Från motorvägar till gångstråk och från stadskärnor till parker, olika delar av staden har olika belysningsbehov. Copenhagen kan effektivt användas i alla miljöer och anpassas efter respektive belysningskrav. För att passa olika monteringshöjder och skapa harmoniska lösningar erbjuder vi flera storlekar inom Copenhagen-familjen.

Utforska möjligheterna med Copenhagen-familjen



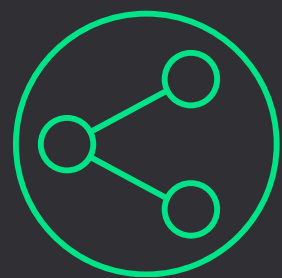
Breda användningsområden

Tack vare den inbyggda LEDgine plattformen och det breda utbudet av applikationsanpassad optik levererar Copenhagen rätt mängd ljus, i rätt riktning, vilket maximerar energibesparingar.



Hög ljuskvalitet

Copenhagen ger ett behagligt ljus utan att kompromissa med sikt eller säkerhet. Den erbjuder också ett brett urval av färgtemperaturer (2200K, 2700K, 3000K och 4000K) med god till hög färgåtergivning.



Redo för uppkoppling

Copenhagen levereras med en eller två SR-uttag (System Ready, vilket gör armaturerna framtidssäkrad. Det innebär att Copenhagen är redo att paras ihop med fristående samt avancerade styrsystem såsom Signify Interact eller sensorer.



Lägre miljöpåverkan

Copenhagen-familjen uppfyller de fem kriterierna för cirkulär belysning. För att minska armaturernas koldioxidavtryck är kåpan tillverkad av biobaserad plast och de huvudsakliga metalldelarna är av återvunnet aluminium.





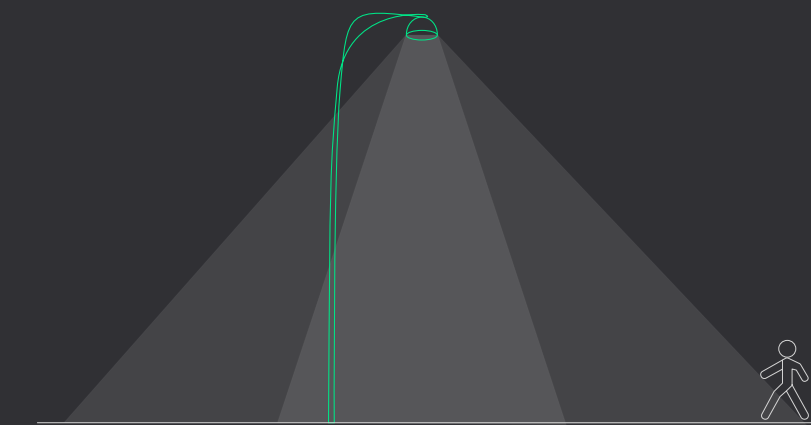
Möt Copenhagen City Comfort LED

Designad för maximal komfort i innerstadsmiljöer

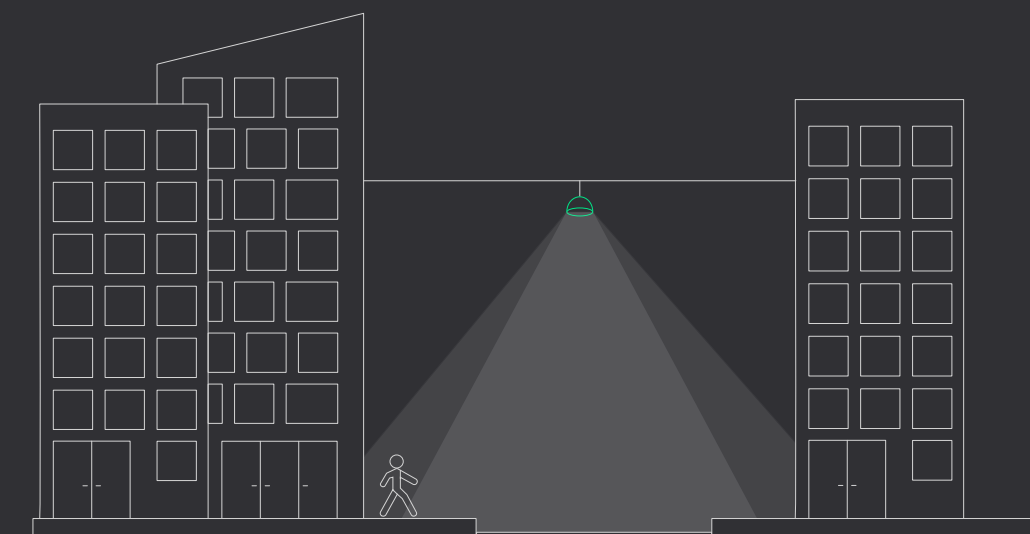
Copenhagen City Comfort LED är utvecklad för att möta behoven i krävande stadsmiljöer med höga krav på kontroll av spilljus och mycket hög visuell komfort. Eftersom LED-plattformen är placerad djupare i armaturhuset blir ljuspunkterna inte direkt synliga. Armaturen finns i två versioner: Comfort och Xtra Comfort.

Copenhagen City Xtra Comfort LED ger ännu bättre kontroll av spilljus i extra krävande områden. Det innebär att boende i dessa miljöer kan ta del av funktionell belysning utan att störas av överdriven ljusförorening. Sammantaget skapar lösningen en behaglig och komfortabel atmosfär för de boende och bidrar till en mer levande och trivsamt stad.

Copenhagen City Comfort LED

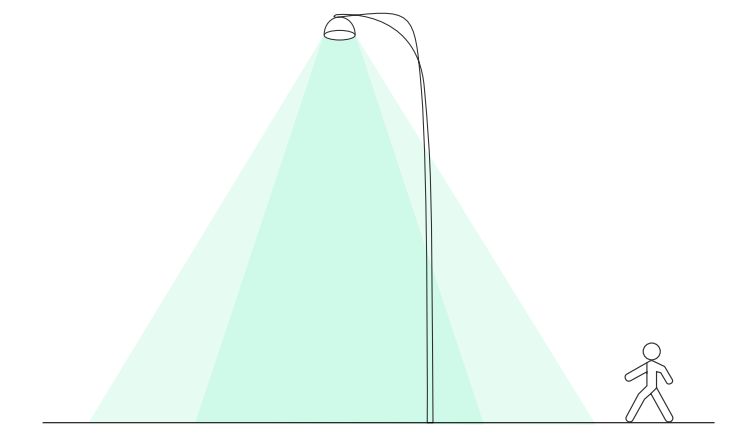


Hög komfort tack vare djupt placerade LED-ljuskällor
Högsta ljusintensitetsklass (G*6)

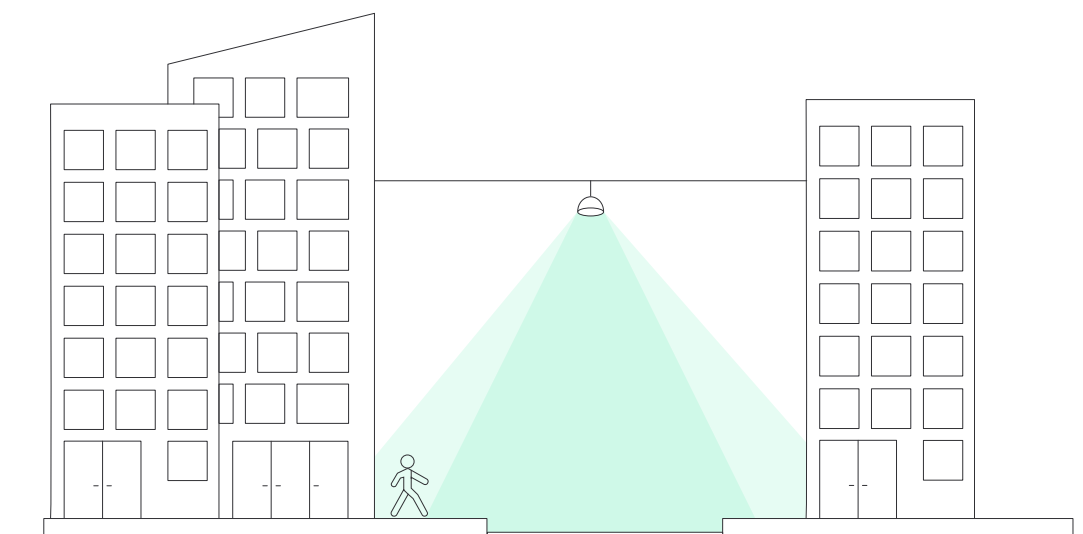


Reducerar ljusintensiteten över 85 grader

Copenhagen City Xtra Comfort LED



Mindre bländning och mindre spilljus
Högsta ljusintensitetsklass (G*6)



Reducerar ljusintensiteten över 75 grader
Mindre störande belysning på fönster

Applikationsområden

Förbättrad komfort

Copenhagen City Comfort LED är PQUJNBM för innerstadsmiljöer och bostadsområden med höga krav på belysningskomfort. Armaturens utformning begränsar den direkta insynen i ljuskällan för de boende och minimerar därmed störande belysning. Genom noggrann kontroll av bländning skapar lösningen en behaglig atmosfär som inte stör boende med överdrivet ljus.



Stadskärnor

- Smala stadsgator
- Öppna ytor i innerstaden
- Äldre stadskärnor
- Handels- och gångstråk



Bostadsområden

- Bostadsgator
- Torg och lekplatser
- Gångstråk





Möt Copenhagen City LED gen2

Skapa rätt atmosfär med ljus

Copenhagen City LED gen2 erbjuder fullt balanserade och komfortabla ljuseffekter med minimal bländning, tack vare en rund LED-enhet som följer armaturens form. Tillvalet med opal kåpa ger ytterligare möjligheter att förstärka ljusupplevelsen och skapar nya alternativ för stadsprofilering, eftersom det kan användas för både statisk (glödeffekt) och dynamisk (RGBW) uplight. Armaturen finns med ett brett utbud av upphängningar och optiker, vilket ger maximal frihet vid utformning av belysningen för stadskärnor och bostadsområden.



Ge en färgaccent med **Copenhagen City LED gen2 kåpa**: erbjuds i 18 standard RALkulörer samt anpassade färger på begäran.



Copenhagen City LED gen2 med opal kåpa ger en mjuk, glödande effekt som förvandlar varje plats till en varm och inbjudande miljö.

Skapa ett unikt uttryck som inget annat – en dynamisk RGBW-lösning i kombination med ett opalt överstycke för oändliga möjligheter.

Låt din stad lysa

Belysning måste göra mer än att bara ge ljus under natten. Copenhagen City LED gen2s glödeffekt erbjuder vägledning och komfort samt skapar en trygg miljö för alla invånare. Glödeffekten framhäver armaturens eleganta design och form nattetid.

Den statiska glödeffekten uppnås tack vare ströljus från LED-board kåpan.



Anpassa stadsmiljön med dynamisk uplight

I takt med att städers behov och roller utvecklas, förändras också kraven på belysning. Utöver att lysa upp gator och vägar vill städer idag skapa sin egna unika karaktär.

Med dynamisk RGBW-belysning kan du på distans anpassa stadens ljus till valfri färg via en dedikerad app. Vår dynamiska RGBW-app för Android gör det möjligt att schemalägga färger i en kalender och tilldela dem till utvalda grupper av armaturer.

Oavsett om det handlar om att fira nyår, skapa stämning inför Halloween eller uppmärksamma en viktig samhällsfråga, hjälper vi dig att lysa upp din stad för alla tillfällen. Dynamisk RGBW skapar inte bara en stämningsfull atmosfär anpassad till varje evenemang – den kan även guida både invånare och besökare till platser där särskilda aktiviteter pågår.



Nyårsafton



Halloween



Bröstcancer



HBTQ pride

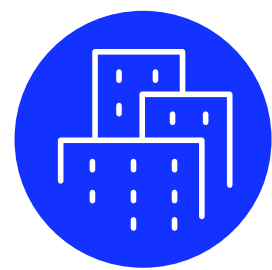
Applikationsområden

I stadens hjärta

Copenhagen City LED gen2 är utvecklad kring vår LEDgine-plattform och levererar enastående ljuskvalitet tillsammans med hög energieffektivitet. Armaturen är en del av vårt Urban Lighting-sortiment, där stort fokus ligger på belysningens emotionella värden.

För varje tillämpning i stadsmiljö erbjuder vi flera lösningar som verkligen kan inspirera och lyfta stadens uttryck – samtidigt som de inte bara möter dina krav, utan överträffar dem.

- Skapa stämning
- Främja välbefinnande
- Stärka turism och kulturarv
- Öka livskvalitet i staden



Områden för nattliv



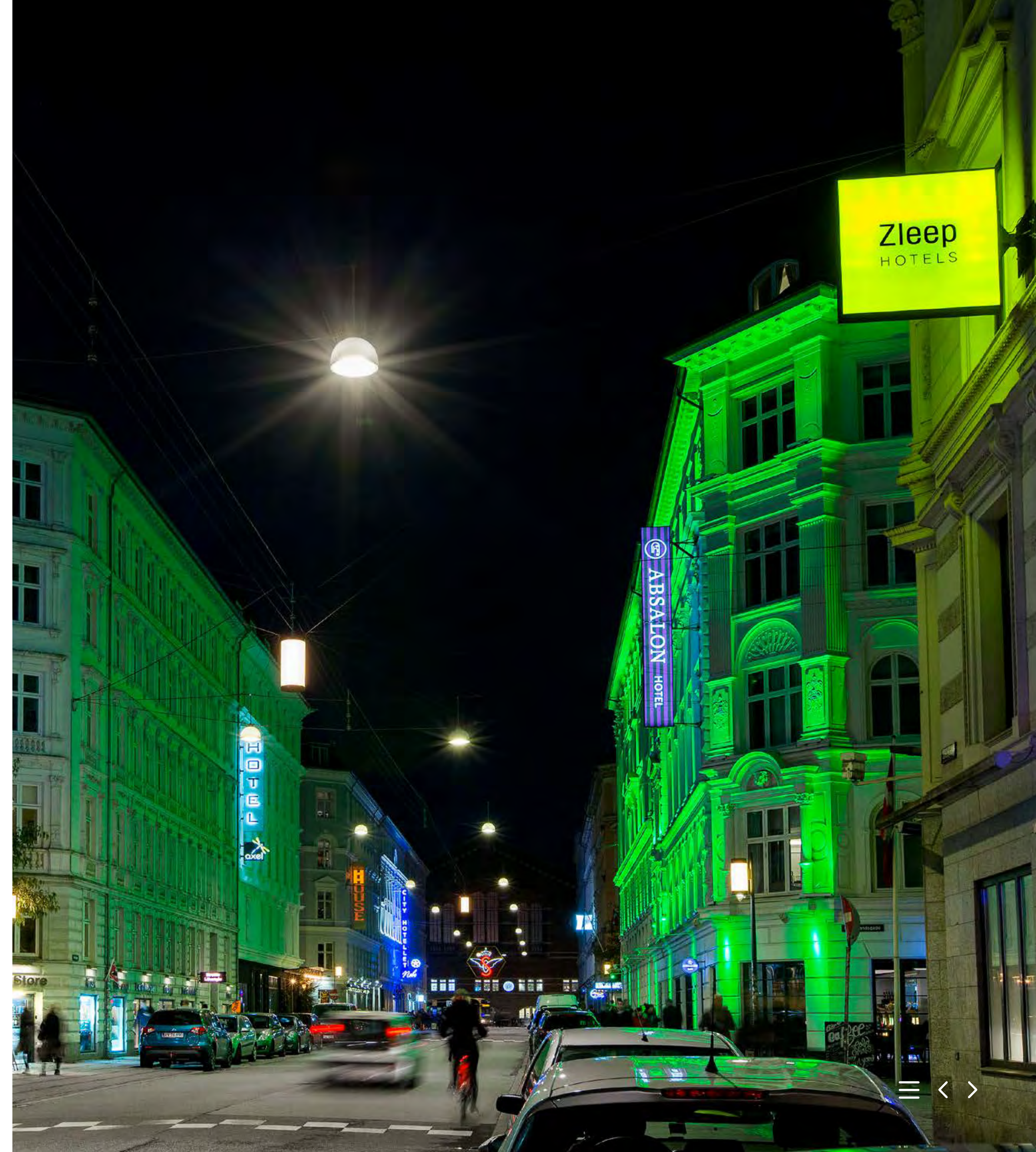
Stadskärnor

- Sidogator •
Torg, parker
och lekplatser
- Cykelvägar och
gångstråk
- Handels- och
gångvägar



Bostadsområden

- Bostadsgator
- Cykelvägar och
gångstråk
- Torg, parker och
lekplatser
- Parkeringsområden





Möt Copenhagen LED gen2

Rätt ljus för rätt områden

Copenhagen LED gen2 finns i fyra storlekar för att säkerställa att installationen harmoniskt smälter in i omgivningen, och samtidigt levererar den ljusnivå som krävs. Ett brett utbud av upphängningar finns tillgängliga, vilket möjliggör flera monteringsalternativ och ger maximal flexibilitet vid installation.

Tack vare den integrerade och LEDgine Optimized LED-plattformen, i kombination med ett brett sortiment av applikationsanpassad optik, levererar Copenhagen LED gen2 rätt mängd ljus – exakt dit det behövs. Resultatet är effektiv belysning av gatan med maximala energibesparingar.



Copenhagen LED gen2 mini



Copenhagen LED gen2 small



Copenhagen LED gen2 large



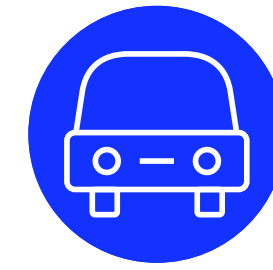
Copenhagen LED gen2 mega



Applikationsområden

Olika miljöer kräver olika ljus

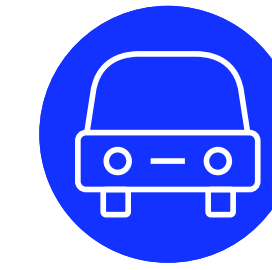
Från industriområden till motorvägar och huvudleder – stadens olika miljöer ställer unika krav på belysning. Copenhagen LED gen2 kan användas effektivt i alla typer av miljöer och levererar ljus som är anpassat efter varje områdes specifika behov.



Motorvägar



Industriområden



Huvudleder



Cykelvägar



Designad för en cirkulär ekonomi

2024 använde vi 1,7 gånger så mycket resurser som vår planet klarar. För att övergå till en hållbar och cirkulär ekonomi behöver vi tänka om kring hur vi producerar och konsumerar. Genom att välja våra belysningslösningar utformade för cirkularitet får du flexibilitet i belysningskonfigurationer och inställningar, samtidigt som du minskar ditt koldioxidavtryck och stödjer dina mål för hållbar utveckling.

Välj din egen väg mot cirkularitet!

Tänker du uppgradera din konventionella belysning?

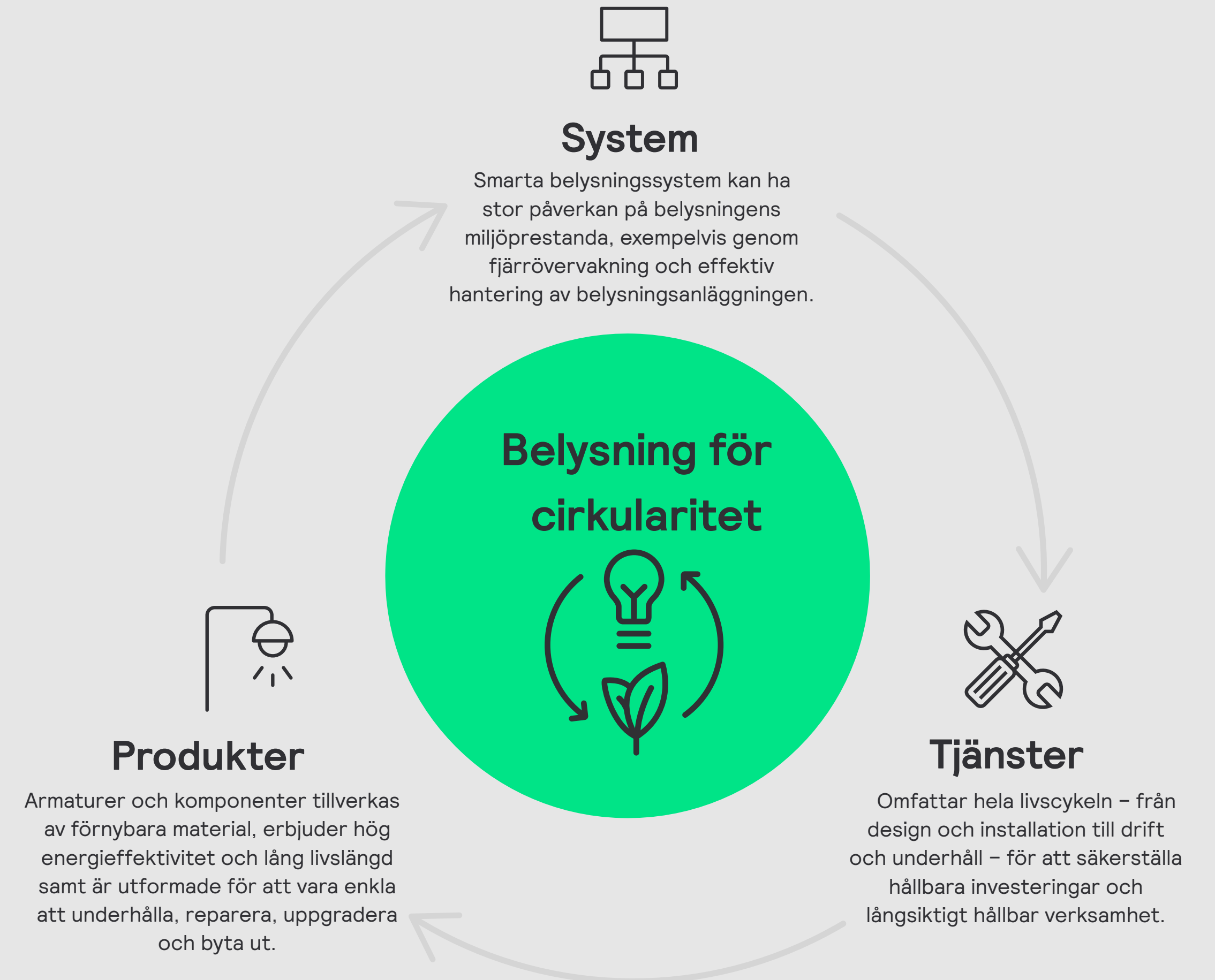
- Välj oss för cirkulära produkter
 - Komplet sortiment med Signify LED-armaturer skapade för cirkulär ekonomi
 - Överlägsen effektivitet
 - Produkter som enkelt kan uppkopplas, servas och återvinnas
- Planerar du**

att uppgradera din LED-infrastruktur?

- Ta en titt på våra tjänster för renovering
- Uppnå förbättrad armaturprestanda, längre livslängd och hantering vid avtalets slut. **Vill du uppleva fördelarna med smart**

uppkopplad belysning?

- Uppgradera infrastrukturen med våra smarta systemlösningar
- Optimera energibesparingar med hjälp av datadrivna energirapporter
- Konfigurera ljusbeteende
- Fjärrövervaka systemhälsa





Copenhagen-familjen möter de fem kriterierna för cirkularitet



1. Energieffektivitet & förlängd livslängd

- Högeffektiv ljusmotor med effekt på upp till 167 lm/W
- Skräddarsydda optiker möjliggör optimerad ljusdesign för olika tillämpningar.
- Lång livslängd på 100,000 timmar (L98) minskar behovet av att byta ut armaturer eller komponenter



2. Underhåll

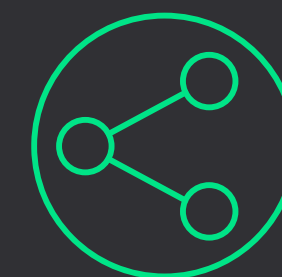
- Enkel att installera, serva, underhålla, reparera och byta ut tack vare det QR-baserade Service Tag-systemet
- Varje armatur och drivdon är unikt identifierbart



3. Återanvändning och återvinning

- Enkel att demontera och återvinna
- Inga limmade drivdon
- Kåpan är tillverkad av 88% biobaserad plast
- Metalldelar är tillverkade av 88% återvunnet aluminium
- 28% lägre koldioxidavtryck under produktens livscykel*

*Jämfört med samma armatur som använder fossilbaserad plast och jungfruligt aluminium



4. Uppkoppling

- Copenhagen LED gen2 kan anslutas till Interact eller andra CMS via Zhaga-kontakt för ökad energibesparing och/eller tillgångshantering
- Utvalda armaturer är utrustade med bottenmonterade Zhaga-kompatibla sensorer så som sensorpaketet för utomhusbruk



5. Uppgradering

- Copenhagen LED gen2 är uppgraderingsbar. Drivdon och andra elektriska komponenter kan enkelt bytas ut med hjälp av standardverktyg

Vinnare av Low-Carbon Manufacturing Awards 2024 av OneClick LCA

Produktfamiljen

Från hårt trafikerade vägar till stadskärnor – för både renovering och nya armaturer – är familjen Copenhagen LED gen2, Copenhagen City LED gen2 och Copenhagen City Comfort LED den perfekta lösningen. Med flera monteringsalternativ och fyra olika storlekar kan Copenhagen-familjen hantera installationer med monteringshöjder från 3 m till 12 m.

Copenhagen City Comfort LED



Large



Small

Vy underifrån



Copenhagen City LED gen2



Mega



Large



Small



Copenhagen LED gen2



Mega



Large



Small



Mini



Installationsöversikt

Copenhagen City LED gen2




	Stolptopp	Sidomontering	Vajerupphängd	Pendlad
Small	BPS771	BRS761	BSS761 BSS762	BDS761
Large		BRS762	BSS763	BDS762
Mega		BRS763		BDS763

* upphängning väljs och beställs separat

Copenhagen LED gen2




	Vägg	Dubbel stolptopp	Stolptopp	Sidomontering	Vajerupphängd	Pendlad
Mini	BWS559	BVS559	BPS559			BDS559
Small			BPS561	BRS561	BSS561	BDS561
Large				BRS562	BSS562	BDS562
Mega				BRS563	BSS563	BDS563

* upphängning väljs och beställs separat

Copenhagen City Comfort LED




	Sidomontering	Vajerupphängd	Pendlad
Small*	BRS861	BSS861	BDS861
Large	BRS862	BSS862	BDS862
Mega			

*tillgänglig på begäran

Copenhagen City Xtra Comfort LED




	Sidomontering	Vajerupphängd	Pendlad
Small*	BRS961	BSS961	BDS961
Large	BRS962	BSS962	BDS962
Mega			

*tillgänglig på begäran

Rätt lösning för utomhusapplikationer: LEDgine



Vår senaste generation LEDgine Optimized erbjuder ytterligare optimering av armaturprestanda när det gäller armatureffektivitet och kostnadseffektivitet. Ljusmotorn täcker ett brett spektrum av standardljusflöden och ett fullt utbud av standardoptiker, vilket gör den lämplig för många olika applikationer. Vid behov kan vi dessutom stödja ytterligare finjustering av prestandan genom våra exklusiva verktyg. De tre pelare som kännetecknar ljusmotorerna är standardiserade optiker, standardmotorer och skräddarsydda lösningar.



Optimering av armatureffektivitet: LEDgine Optimized

Optimerad LED-count och glasalternativ maximerar systemets lm/W och möjliggör betydande energibesparingar. Högt ljusflöde per yta möjliggör kompakta armaturstorlekar med lägre kostnad.

Standardiserade optiker

En perfekt lösning för olika applikationsområden. Ett brett utbud av ljusdistributioner säkerställer rätt ljusprestanda i olika miljöer.

Optikerna erbjuder flexibilitet och erbjuder standardisering över flera applikationer, med god prestanda för en rad olika geometrier – liksom för designparametrar som lutning och överhäng. Optikerna uppfyller både nationella och europeiska standarder för vägbelysning.

Standard motorer

Hög prestanda över hela sortimentet.

Att använda en standardiserad motor i olika armaturserier gör att du kan dra full nytta av de senaste LED-uppgraderingarna utan att behöva ändra ljusdistributionerna – vilket säkerställer en enhetlig design genom hela sortimentet. Standardiserade ljusflödespaket är fördefinierade för varje produktfamilj. Ljusflöde och därmed energibesparing optimeras genom bästa möjliga lumenunderhåll (upp till L98 eller CLO-lösningar). LEDgine Optimized motorn har fler lysdioder per yta, vilket bidrar till mer kompakta och kostnadseffektiva lösningar. Standardmotorer minimerar också antalet reservdelar, vilka dessutom är enkla att konfigurera med hjälp av vår Service Tag-app.

Skräddarsydda lösningar

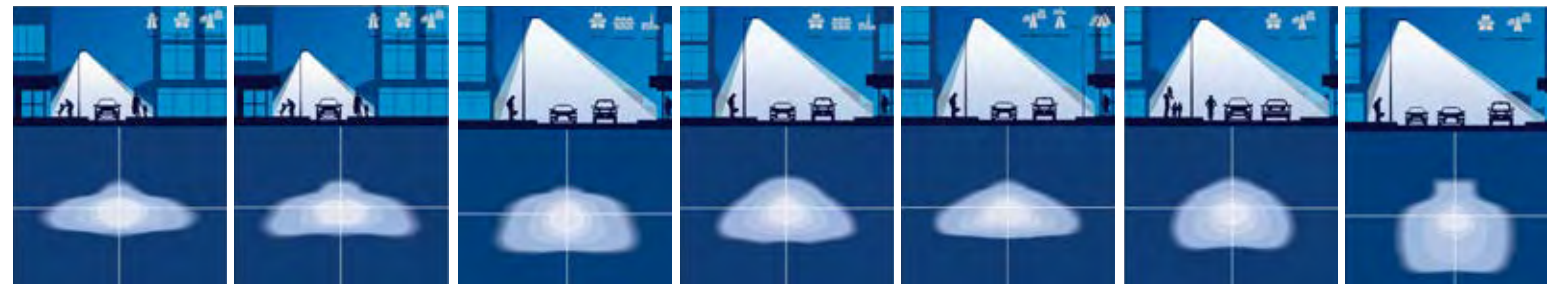
Anpassade efter projektets behov.

Vi kan stötta dig med våra exklusiva onlinetjänster för att skapa kundanpassade lösningar – som dessutom kan bli din nya standard! Genom att använda olika antal LED-counts kan vi bygga exakt det ljusflöde som krävs. Med en optimal balans mellan energiförbrukning, armaturtyp/kostnad och livslängd. Baserat på projektparametrar kan den mest lämpliga optiska lösningen väljas och vid behov kan ljusdistributioner skräddarsys för bästa möjliga applikationsanpassning och maximala energibesparingar.

Optiksortiment

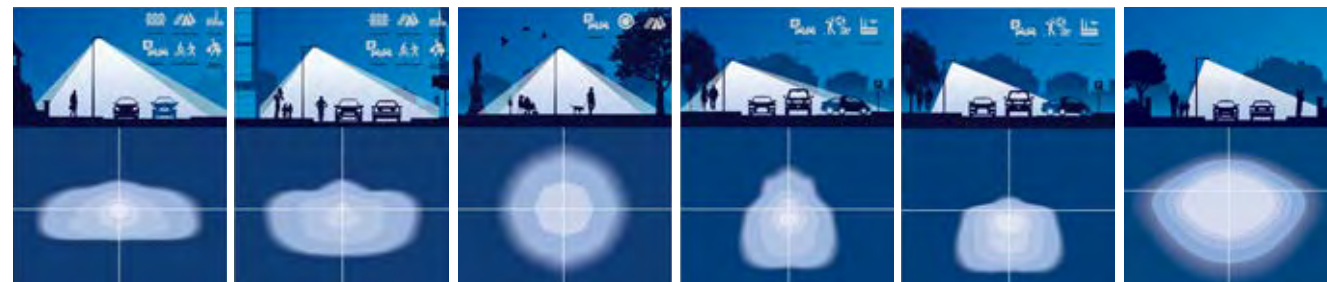
Copenhagen LED gen2

Vägar och bostadsområden



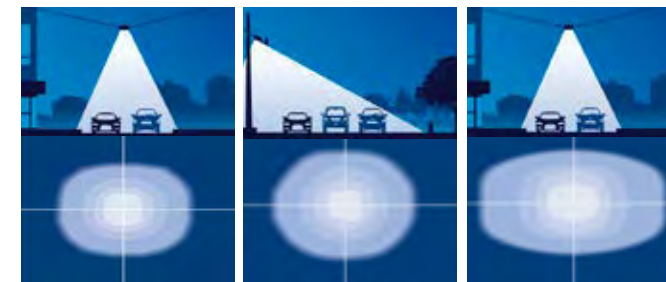
DN10 DN11 DM10 DM11 DM12 DW10 DX10

Bostadsområden, rondeller och öppna ytor



DM50 DW50 DS50 DX50 DX51 DX52

Version med extra bred ljusfördelning



DSM1 DSW1 DSM2

Dedikerade applikationsområden (övergångsställen, optik med skydd mot bakåtriktat ljus, m.m.)



Optics+BL1 Optics+BL2 DM30 DM31 DM32 DM33 DPL1 DPR1

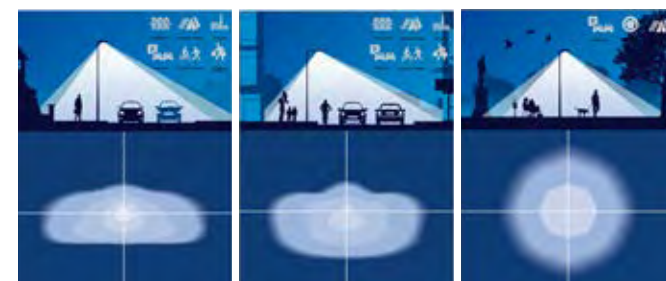
Copenhagen City LED gen2 och Copenhagen City Comfort LED

Vägar och gator



DSW

Bostadsområden



MDW MDM

MDS

Dedikerade applikationsområden



MDA

Konfigurationsöversikt

Stand-alone

- LEDgine rund eller fyrkantig
- LED-enhet som är enkel att byta ut
- Glödeffekt (som tillval)



System Ready

- LEDgine rund eller fyrkantig
- LED-enhet som är enkel att byta ut
- Glödeffekt (som tillval)
- 2 x SR-uttag: Top: invändigt monterad Botten: monterad på framsidan av glaset



Uppkopplad

- LEDgine rund eller fyrkantig
- LED-enhet som är enkel att byta ut
- Glödeffekt (som tillval)
- Interact City integrerad



Dynamisk*

- LEDgine rund eller fyrkantig
- LED-enhet som är enkel att byta ut
- Glödeffekt (som tillval)
- Trådlöst kontrollerad dynamisk RGBW uplight



* För miniverisonen, vänligen rådgör med oss

Signify Service tag

Service Tag från Signify är ett unikt QR-kodbaserat identifieringssystem för LED-armaturer som ger detaljerad information om specifikationer och reservdelar. Systemet förenklar installation och underhåll av belysningsinfrastruktur. Service Tag spelar också en viktig roll i den cirkulära designen av våra belysningslösningar, eftersom det förlänger deras livslängd och minskar behovet av underhåll. Detta säkerställer effektiv service och minimerar avfall.



Så funkar det

Varje armatur är utrustad med en unik QR-kod. All relevant anläggningsdata lagras i Service-molnet, inklusive detaljerade armaturspecifikationer, användardata (geolokalisering, projektplats, extern ID, anteckningar osv.) samt information om reservdelar och tillbehör. Genom att skanna QR-koden på förpackningen eller direkt på armaturen med Signify Service Tag-appen blir denna information omedelbart tillgänglig, vilket ger betydande fördelar.

Se skillnaden direkt



Installation



#1. Ladda ner appen

Ladda ner Service tag-appen från App Store eller Google Play på din mobila enhet (iOS eller Android).



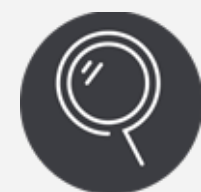
#2. Registrera armaturen

Registrera armaturen genom att enkelt skanna QR-koden på förpackningen eller direkt på armaturen. Systemet identifierar automatiskt vilken typ av armatur det gäller.



#3. Skapa grupperad QR-kod

Om du arbetar med flera armaturer kan du använda Service tag-appen för att slå samman dem i en grupp. Varje grupp får då en unik grupperad QR-kod för enkel hantering.



#4. Armaturinformation

Skanna QR-koden på din armatur för omedelbar tillgång till dess installationsmanual.

Service/underhåll



#1. Reservdelsidentifikation

Via appen kan du se armaturens reservdelar, inklusive all nödvändig information för snabb och korrekt beställning.



#2. Reservdelsprogrammering

Programmera ett reservdrivdon direkt via Service tag-appen. Så här gör du: Skanna armaturens QR-kod med din mobila enhet. Placera enheten på reservdrivdonet. Tryck på "Program". Drivdonet får då automatiskt rätt inställningar för just den specifika armaturen.



Enkel installation & driftsättning

- Tillgång till produktinformation, manualer & reservdelar
- Minskar felfrekvensen



Förenklat underhåll

- Detaljerad produktinformation
- Snabbare process att identifiera fel & reservdelar



Systemhantering

- Spårning i realtid
- Enklare hantering av utbyten, uppgraderingar och garanti-information

Läs mer på [signify.com/global/service-tag](https://www.signify.com/global/service-tag)

Utformad för enkelt underhåll

Steg 1



Skruva loss fyra skruvar för att ta bort glaset.

Steg 2



Skruva loss de två skruvarna på masken och ta bort den.

Steg 3



Skruva loss de två skruvarna för att ta bort drivdonshållaren.

Steg 4



Koppla loss kablarna med klickkontakter

Steg 5



Skruva loss två skruvar för att ta bort drivdonet. Installera det nya drivdonet. Lossa två skruvar och ta bort armaturens LED-board



System Ready

Den digitala och smarta stadsutvecklingen går snabbt framåt. För att hänga med behöver städer armaturer som inte bara är utformade för dagens tekniker, utan som även är förberedda för framtida framsteg och uppgraderingar. En System Ready-armatur ger dig en skalbar grund som du kan bygga vidare på när din stad är redo att ta till sig ny teknik. På så sätt kan du ta belysningen bortom enbart ljus och in i en dynamisk värld av sensorbaserad belysning – närhelst du är redo.

Uppgradera nu eller senare

Copenhagen LED gen2 är en System Ready-armatur som levereras med universella uttag på ovansidan av armaturen, så att du enkelt kan klicka i styrdon eller sensorer för att aktivera nya applikationer.

Det innebär att du kan installera armaturerna redan idag och montera styrsystem och sensorer vid ett senare tillfälle – helt utan krångel.

En öppen plattform

Våra System Ready-armaturer använder toppmoderna utformningar och komponenter. Eftersom de är SR- och ZD4i-certifierade är de kompatibla med alla komponenter som släpps inom vårt SR-program.

Detta säkerställer att du alltid är redo för de senaste innovationerna och kan få ut maximal nytta av din belysningsinfrastruktur.



Framtidssäkra uppgraderingar

System Ready-armaturer kan paras ihop med sensorer och styrenheter nu eller senare. En stadsanpassad lösning som är helt flexibel och skalbar.



Plug and play

Utformad för enkel och problemfri installation. Styrenheter och sensorer kan monteras utan att armaturen behöver öppnas.



Estetisk design

Den lilla, diskreta formfaktorn kan monteras diskret på armaturerna.



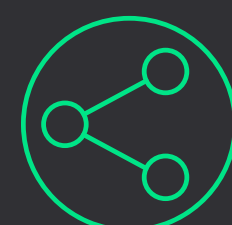
Standardiserad teknik

Tack vare Zhaga-standardisering och SR & ZD4-certifierade programvaror har du tillgång till den föredragna tekniken och kan använda innovationer från olika leverantörer.



Öppen innovationsplattform

Genom att använda den nya System Ready-lösningen får du tillgång till nya innovationer som kan förbättra din belysning ytterligare i framtiden.



Flexibilitet

Zhaga 4-stiftsuttaget kan monteras ovanpå armaturen, vilket ger flexibilitet vid valet av givare för sensorsystem. IP66-klassningen säkerställer dessutom att det inte finns någon risk för vatteninträngning.

Redo för uppkoppling till Interact



Interact är ett uppkopplat LED-system för belysningshantering som hjälper dig att förbättra tjänster, öka säkerheten, försköna offentliga miljöer, stärka den lokala stoltheten och öka energieffektiviteten i din stad. Systemet gör det möjligt att ta del av en bred uppsättning både belysningsrelaterade och icke-belysningsrelaterade funktioner, såsom dimring, närvarodetektering samt övervakning av buller, luftkvalitet och incidenter. Copenhagen Gen2-familjen är redo att anslutas till Interact när du är det.

För mer information om Interact i städer, besök:

www.interact-lighting.com/city



Få ut mer värde av din belysningsinfrastruktur

Styr och övervaka din gatubelysning på distans och identifiera omedelbart belysningsfel via en enda instrumentpanel. Med full kontroll över stadens belysning kan du identifiera möjligheter till ytterligare energibesparingar genom dimring, schemaläggning och zonindelning. Interact gör det möjligt för dig att minska CO₂-utsläpp, uppnå hållbarhetsmål och sänka kostnaderna, vilket gör att besparingarna kan återinvesteras i andra delar av stadens infrastruktur.

Systemets öppna API:er gör det möjligt att integrera det med andra system för stadsförvaltning och ger både befintliga partners och oberoende tredje parter möjlighet att använda plattformen för framtida innovation.

Specifikationer

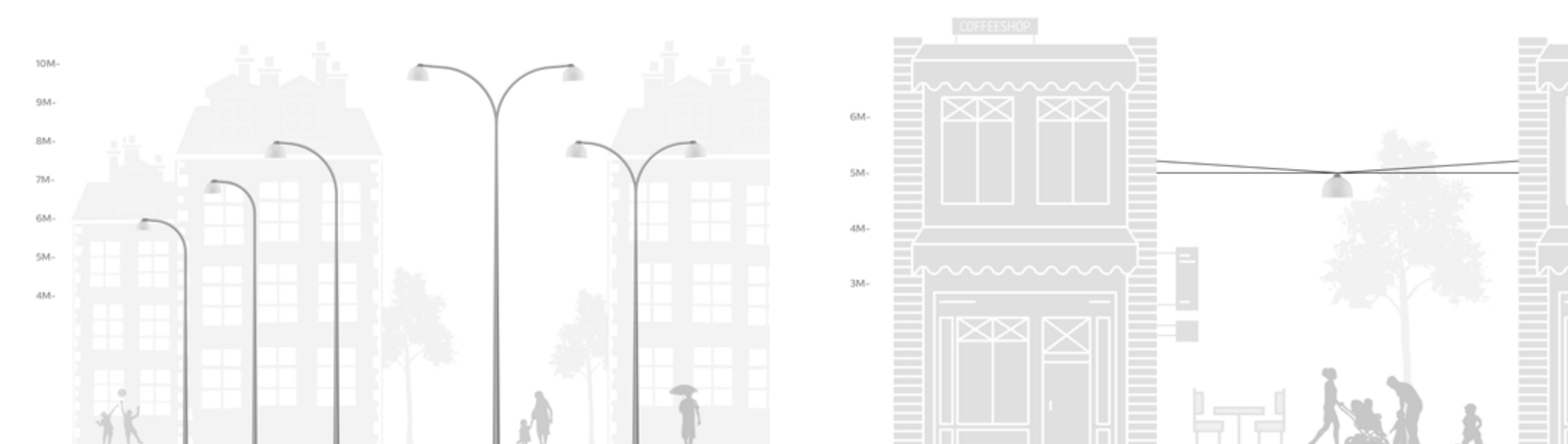
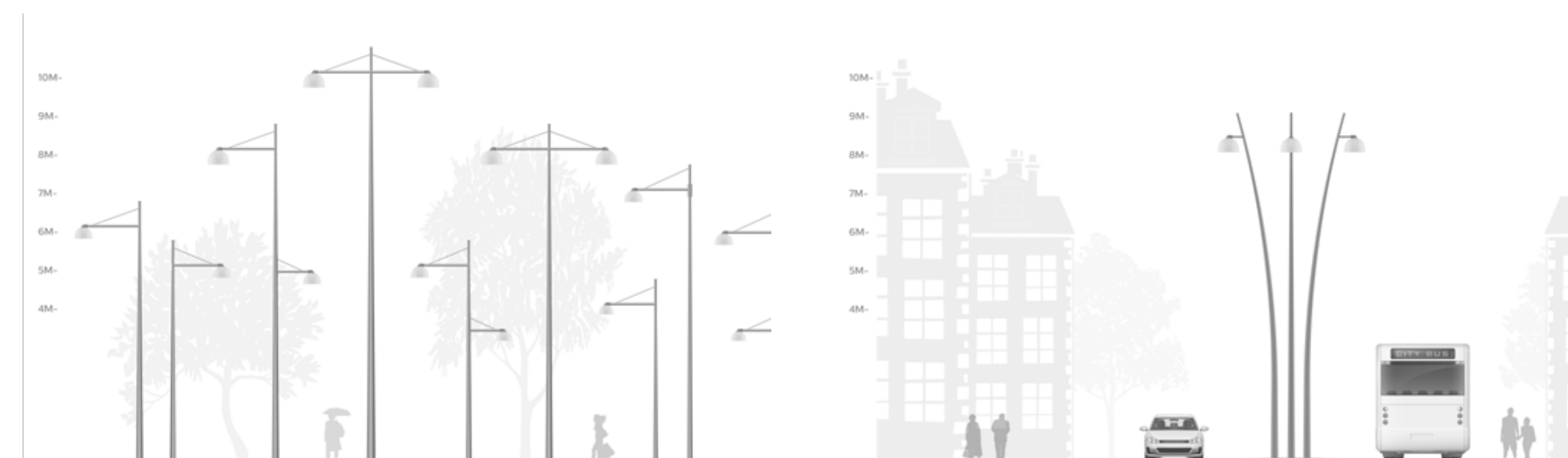
Copenhagen City LED gen2	Copenhagen City LED gen2 small (Bx761)	Copenhagen City LED gen2 large (Bx762)	Copenhagen City LED gen2 mega (Bx763)
Material	Armaturhus: 88 % biobaserad polyeten; rotationsgjutet Frontglas: Härdat glas med screentryck Fäste, kylfläns: 88% återvunnet aluminium		
Färg	Opalvit med ljuseffekt eller ljustäta RAL-kulörer på begäran Standard: silver. Andra RAL-kulörer finns tillgängliga på begäran (fäste)		
Skydd mot saltvatten (MSP)	Ja		
Ljusstyrka (lm)	2,000 lm till 10,000 lm	4,000 lm till 14,000 lm	8,000 lm till 14,000 lm
Effekt	13W till 83W	28W till 122W	47W till 122W
Färgtemperatur	2200K, 2700K, 3000K eller 4000K		
Färgåtergivning (CRI-tal)	>80 (3000K), >70 (2200K, 2700K, 3000K)		
IK- / IP-klassning	IK08 / IP66	IK07 / IP66 (IK08 som tillval)	IK08 / IP66
Isolationsklass	Klass I eller II		
Överspänningsskydd	6 kV (10 kV på begäran)		
Livslängd - LED	100,000 h (L95 till L98B10)		
Livslängd - drivdon	100,000 h (0,5% fel / 5.000h)		
Vikt	6 kg	8 kg	12 - 13.5 kg
Vindarea (Scx)	0.08m ²	0.12m ²	0.8m ²
CLO	Ja		
System Ready (SR)	Ja		
Styralternativ	Interact, DALI, Line Switch, DynaDimmer eller LumiStep		
Komforttillbehör	Bakre ljusskydd, Satinerad diffusor		
Certifiering	CE / ENEC+		

Copenhagen LED gen2	Copenhagen LED gen2 mini (Bx559)	Copenhagen LED gen2 small (Bx561)	Copenhagen LED gen2 large (Bx562)	Copenhagen LED gen2 mega (Bx563)
Material	Armaturhus: 88 % biobaserad polyeten; rotationsgjutet Frontglas: Härdat glas med screentryck Fäste, kylfläns: 88% återvunnet aluminium			
Färg	Opalvit med ljuseffekt eller ljustäta RAL-kulörer på begäran Standard: silver. Andra RAL-kulörer finns tillgängliga på begäran (fäste)			
Skydd mot saltvatten (MSP)	Ja			
Ljusstyrka (lm)	1,200 lm till 3,500 lm	2,100 lm till 12,000 lm	4,000 lm till 20,000 lm	7,500 lm till 35,000 lm
Effekt	8W till 30W	15W till 84W	28W till 142W	54W till 250W
Färgtemperatur	2200K, 2700K, 3000K eller 4000K			
Färgåtergivning (CRI-tal)	>80 (3000K), >70 (2200K, 2700K, 3000K och 4000K)			
IK- / IP-klassning	IK08 / IP66		IK07 / IP66 (IK08 som tillval)	IK08 / IP66
Isolationsklass	Klass II	Klass I eller II		
Överspänningsskydd	6 kV (10 kV på begäran)			
Livslängd - LED	100,000 h (L95 till L98B10)			
Livslängd - drivdon	100,000 h (0,5% fel / 5.000h)			
Vikt	3 kg	6 kg	8 kg	12 - 13.5 kg
Vindarea (Scx)	0.04m ²	0.08m ²	0.12m ²	0.8m ²
CLO	Ja			
System Ready (SR)	Ja			
Styralternativ	Interact, DALI, Line Switch, DynaDimmer eller LumiStep			
Komforttillbehör	Bakre ljusskydd, Satinerad diffusor (endast för mini)			
Certifiering	CE / ENEC+			

Specifikationer

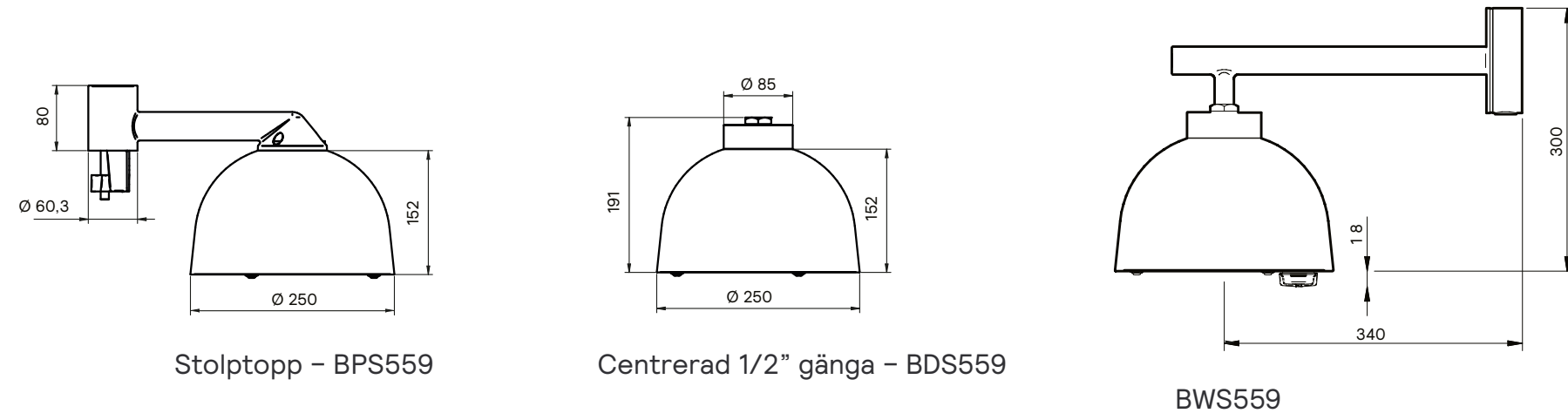
Copenhagen City Comfort LED	Copenhagen City Comfort LED large (BxS862, BxS962)	Copenhagen City Comfort LED small (BxS861, BxS961)
Material	Armaturhus: 88 % biobaserad polyeten; rotationsgjuten Frontglas: Härdat glas med screentryck Fäste, kylfläns: 88% återvunnet aluminium	
Färg	Opalvit med ljuseffekt eller ljusstäta RAL-kulörer på begäran Standard: silver. Andra RAL-kulörer finns tillgängliga på begäran (fäste)	
Skydd mot saltvatten (MSP)	Ja	
Ljusstyrka (lm)	2,000 lm till 14,000 lm	600 lm till 6,000 lm
Effekt	13W till 90W	5W till 40W
Färgtemperatur	2200K, 2700K, 3000K eller 4000K	
Färgåtergivning (CRI-tal)	>80 (3000K), >70 (2200K, 2700K, 3000K och 4000K)	
Optikval	MDM, MDW, MDS, MDA, DSW, DK	DN08, DN26, DN33, DM12, DM32, DM33, DW52
Bländningsklass	D6	
Ljusintensitetsklass	G*6	
Uppåtriktat ljus (ULR)	0%	
IK- / IP-klassning	IK07 / IP66 (IK08 som tillval)	IK08 / IP66
Isolationsklass	Klass I eller II	
Överspänningsskydd	6 kV (10 kV på begäran)	
Livslängd - LED	100,000 h (L96 till L98B10)	100,000 h (L95 till L98B10)
Livslängd - drivdon	100,000 h (0,5% fel / 5.000h)	
Vikt	8 kg	6 kg
Vindarea (Scx)	0.12m ²	0.08m ²
CLO	Ja	
System Ready (SR)	Ja	
Styralternativ	Interact, DALI, Line Switch, DynaDimmer eller LumiStep	
Certifiering	CE / ENEC+	

Standardutföranden

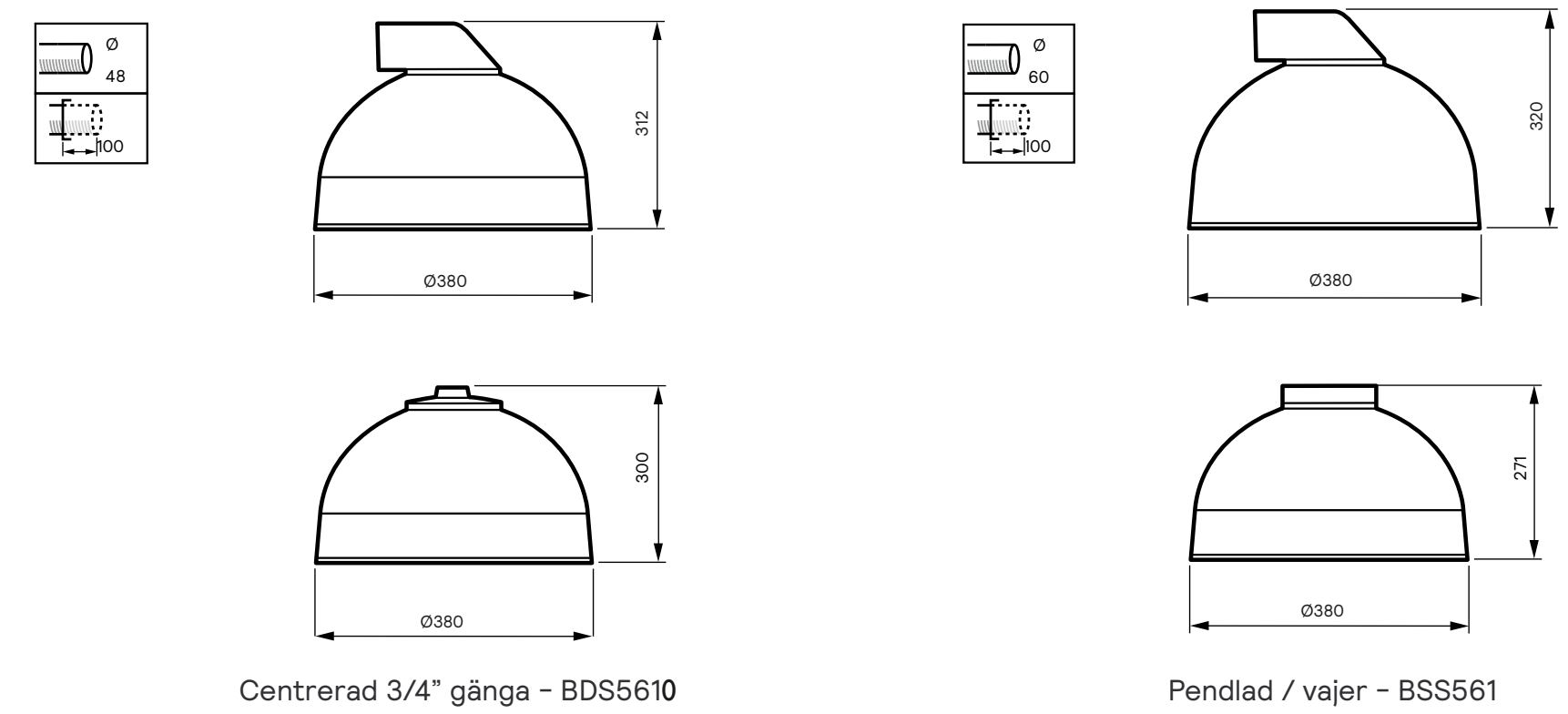


Dimensioner

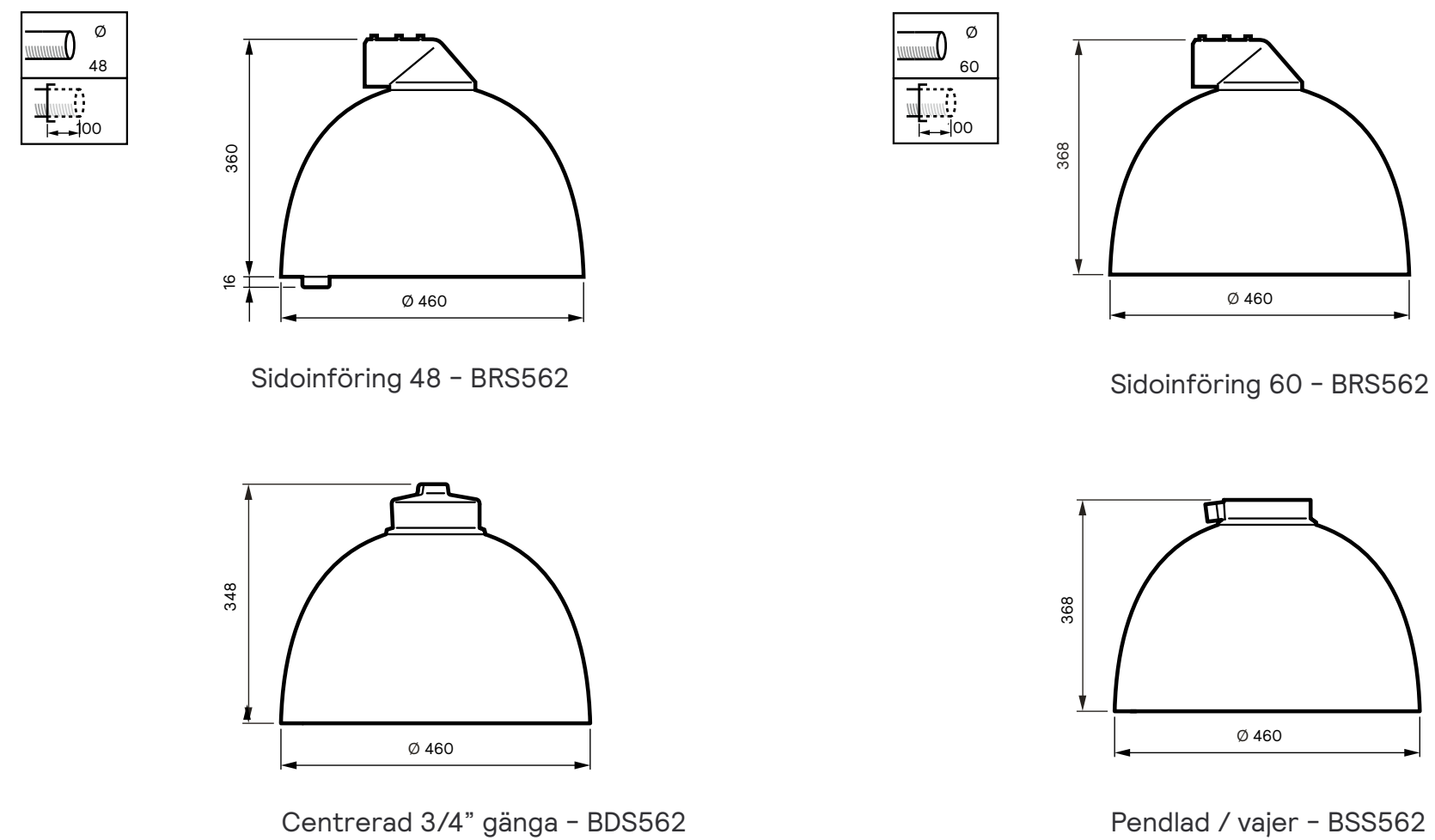
Copenhagen LED gen2 mini



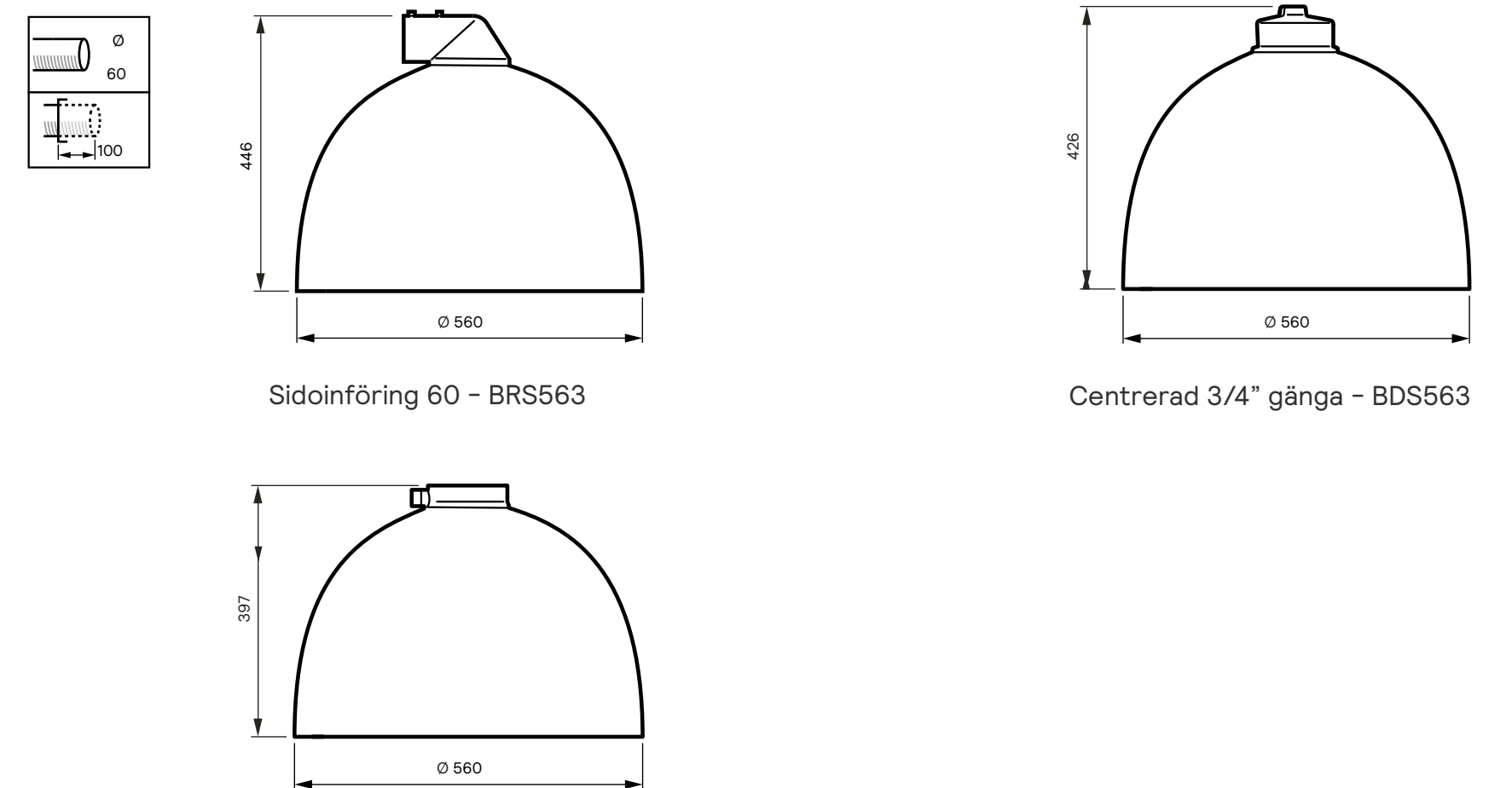
Copenhagen (City, City Comfort) LED gen2 small



Copenhagen (City, City Comfort) LED gen2 large



Copenhagen (City) LED gen2 mega



Du & Signify – Ett hållbart partnerskap

Signify är världsledande inom uppkopplade LED-belysningsystem, programvara och tjänster. Vi är stolta över att erbjuda världens främsta belysningsvarumärken, inklusive Signify, Philips och Interact.

Vi tror på ett nära samarbete före, under och efter varje projekt. Våra lokala team ger dig det stöd och den information du behöver – med flexibel, punktlig leverans och tillförlitlig produkttillgänglighet.

För att hjälpa dig ligga steget före erbjuder Signify Lighting Academy ett omfattande utbud av utbildningsresurser för att utveckla din expertis och erhålla certifieringar.

Våra globala varumärken

Signify

Varumärket Signify representerar vårt åtagande till hållbar innovation. Som ledande varumärke för uppkopplade belysningsystem, armaturer och komponenter för projekt inom specifikation, erbjuder Signify-lösningar stöd till de segment där vi samarbetar som allra närmast med våra kunder.

Signify interact

Signify Interact är vår IoT-mjukvaruplattform för att hantera smarta belysningsystem och frigöra värdet av den data de samlar in. Interact är enkel att installera och konfigurera, och stöder ett brett spektrum av applikationer – från små kontor till hela städer.

PHILIPS

Philips står för kvalitet och energieffektivitet inom belysning. Det är vårt ledande varumärke för innovativa, färdiga belysningsprodukter – både för professionella användare och konsumenter.

Mer information om produkter, tjänster & verktyg:

[signify.com/en-gb/electrical-installers](https://www.signify.com/en-gb/electrical-installers)

[signify.com/sv-se/specifier](https://www.signify.com/sv-se/specifier)



Drivet av ansvarsfull innovation

Signify och Mercedes-AMG PETRONAS F1 Team drivs av en gemensam passion för teknik och en vilja att tänja på gränserna för vad som är möjligt.

Våra innovativa belysningslösningar stödjer teamets ambition att bli en av världens mest hållbara sportaktörer.

Läs mer på

[signify.com/sv-se/partnership](https://www.signify.com/sv-se/partnership)

Signify is Official Lighting Partner of Mercedes-AMG PETRONAS F1 Team

Signify



Official Lighting Partner

AMG
PETRONAS
FORMULA ONE TEAM

Signify

the meaning of light