

Signify



# Iridium gen4

Leder vägen inom  
gatubelysning



interact  
ready

LEDgine

# Innehåll

Möt Iridium gen4 .....	03
Fördelar .....	04
Nya optiska tillbehör .....	04
Egenskaper .....	05
Applikationsområden .....	06
Uppkoppling: Interact .....	07
LEDgine Optimized .....	08
Service tag .....	09

GearFlex .....	10
Belysning för cirkularitet .....	11
Belysning för både människa och natur .....	12
Produktfamilj .....	13
Komponenter .....	13
Specifikationer .....	14

# Möt Iridium gen4

Den fjärde generationen i Iridium-familjen, Iridium gen4, är helt omarbetad och optimerad för visuell komfort och verktygslöst underhåll.

Iridium gen4 ger vägledning genom den klara, välvda kupan som är placerad i varje armatur längs vägen. Som tillval erbjuds GentleBeam, ett strukturerat böjt glas som minskar bländning och förbättrar den visuella komforten, samtidigt som god ljusfördelning bibehålls.

Armaturen är utrustad med en ny plug-and-play GearFlex-modul, vilket säkerställer ett förenklat underhåll och en smidig reservdelshantering. Den helt omdesignade armaturen har en verktygslös öppning och alla elektriska

komponenter hittas i en lättåtkomlig och användarvänlig box inuti armaturhuset. Dessutom har kabelgenomföringen designats om, och åtkomst till driftdonen är enkel tack vare verktygslös åtkomst ovanifrån.

Iridium gen4 erbjuder alla anslutnings- och dimningsalternativ som finns tillgängliga i dagsläget. Som en System Ready-armatur kan den kopplas samman med ljusstyrningssystem som Interact City samt befintliga och framtida sensorlösningar. Installationen har också blivit enklare och snabbare tack vare Service Tag som ger dig tillgång till all relevant dokumentation på plats.

Signify är ett företag med stor medvetenhet kring ljusets påverkan på miljö och biologisk mångfald. Därav är Iridium gen4 utrustad med särskilt anpassade ljusrecept som bidrar till att bevara optimala ekosystem för fladdermöss och att skydda den mörka natthimlen.

Iridium gen4 är en armatur som erbjuder marknadsledande energieffektivitet och ljusprestanda och lämpar sig för ett brett spektrum av applikationer.



# Fördelar

Enkelt underhåll och snabb reparation möjliggörs genom verktygslös öppning och GearFlexmodulen. Med Service tag möjliggörs omedelbar identifiering av reservdelar.



Med GearFlex mini kan du välja mellan en säkring, ett 10kV överspänningskydd eller en Lunatone-modul. Medan du med GearFlex medium kan kombinera flera av dessa funktioner.

Iridium gen4 mini GearFlex



Iridium gen4 medium GearFlex



# Nya optiska tillbehör: Vad är möjligt?

## Klar kupa

Den klara kupan erbjuder ljus som är idealt för vägledning.



## Bakljusavskärmning

Bakljusavskärmningen begränsar ljusspridning utanför önskade områden.



## Diffuseringskupa

Diffuseringskupan erbjuder behagligt ljus genom att minska bländning, tack vare mikrotexturen i det välvda glaset



System ready med SR-kontakt för anslutning till styrsystem som Interact City samt till tredjepartssystem och sensorer.

# Egenskaper

Hög stöttålighet, IK10

Brett utbud av ljusstyrka från  
1,000 till 26,000 lm

Välj mellan 40+ olika ljusspridningar  
och alternativ för lameller



Effektivitet upp till 155 lm/W

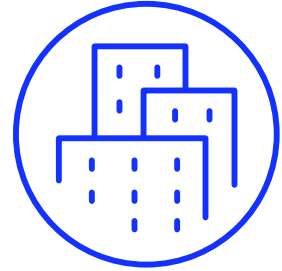
Nya välvda kupor för guidande  
belysning eller visuell komfort

Utrustad med specialanpassade  
ljusrecept som hjälper till att

1. Upprätthålla optimala ekosystem för fladdermöss
2. Bevara mörka natthimlar och minska ljusföroreningar

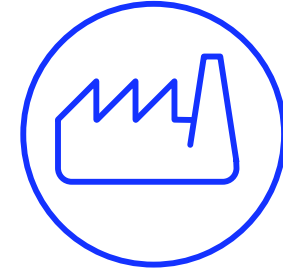
# Applikationsområden

Iridium gen4-familjen uppfyller behoven för ett brett spektrum av applikationer i städer och urbana miljöer. Från stora innerstadsvägar till smala gång- och cykelstråk.



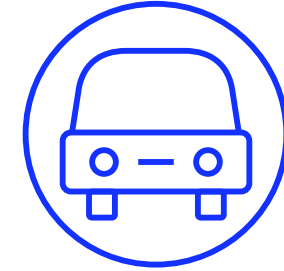
## Stadskärnor

- Bostadsgator
- Sidogator
- Torg
- Parker
- Gång- och cykelvägar
- Lekplatser



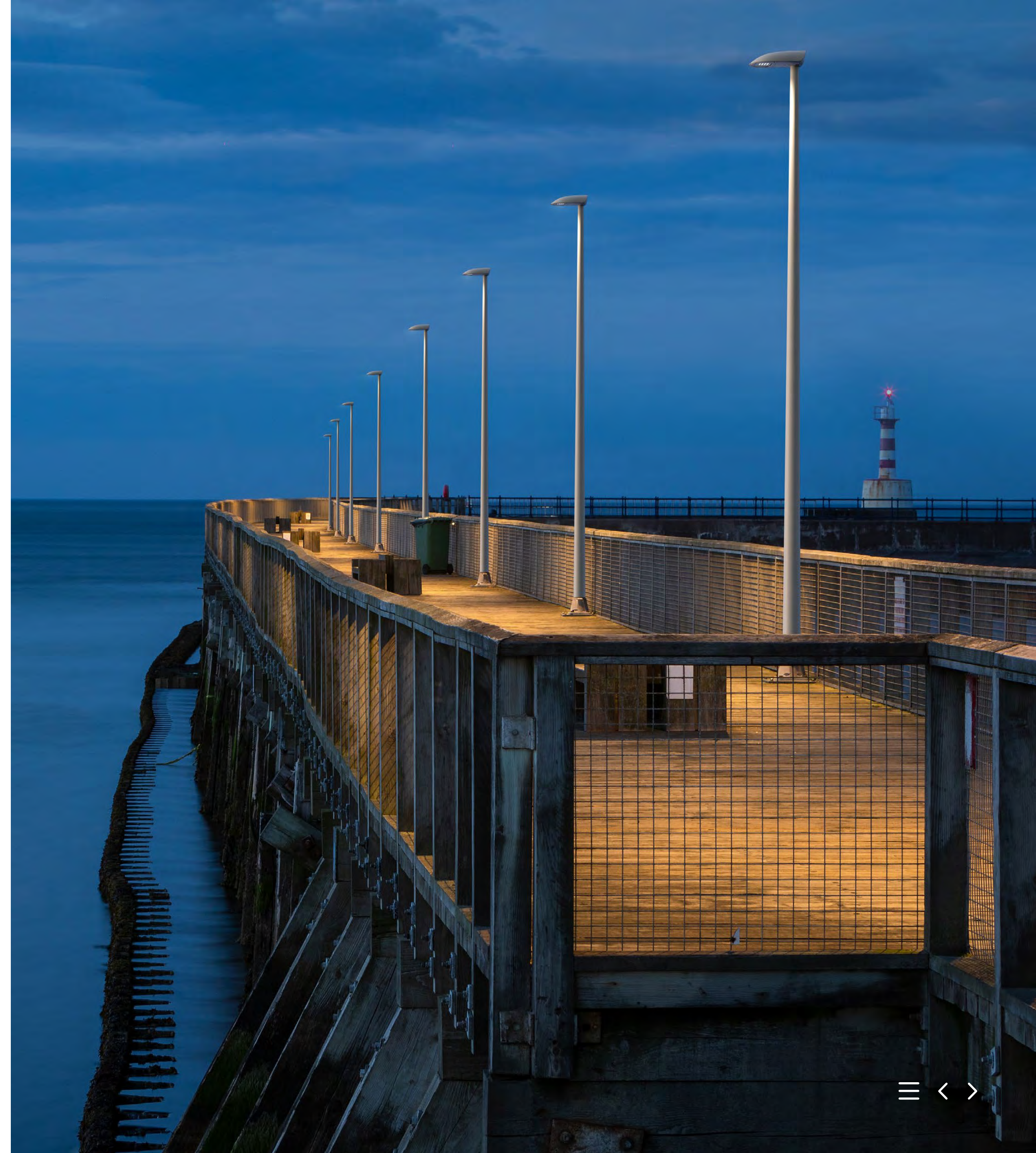
## Generella applikationer

- Parkeringsområden
- Industriområden
- Bensinstationer
- Bangårdar
- Flygplatser
- Hamnar
- Kajer



## Vägar och gator

- Motorvägar
- Huvudvägar mellan städer
- Boulevarder och avenyer
- Rondeller
- Övergångsställen



# Interact för smart belysning i stadsapplikationer

Interact City programvara för belysningshantering förvandlar gatubelysning till ett sammankopplat nätverk med stöd för sensorer och andra IoT-aktiverade enheter. Den gör det möjligt att dra nytta av ett brett spektrum av både belysnings- och icke belysningsrelaterade funktioner, såsom dimning, rörelsedetektering övervakning av ljud eller luftkvalitet samt incidentdetektering.

## Smart

- Dra nytta av fjärrstyrning samt funktioner för övervakning och rapportering
- Använd data för att fatta bättre underbyggda beslut snabbare

## Hållbart

- Identifiera möjligheter till ytterligare energibesparingar genom dimning, schemaläggning och zonindelning
- Optimera armaturernas effektfaktor för att minimera energispill och minska belastningen på elnätet

## Systemredo

- Systemets öppna API:er gör det möjligt att integrera Interact Citys programvara för belysningshantering med andra system
- Detta gör att dina befintliga partners eller oberoende tredje parter kan använda det som en plattform för framtida innovation

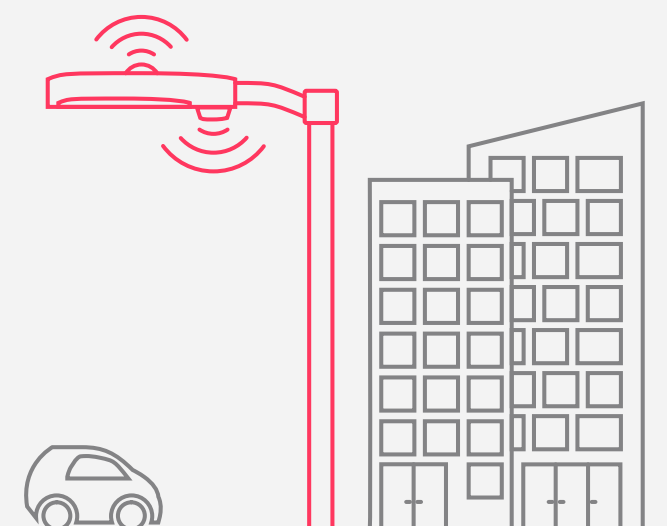
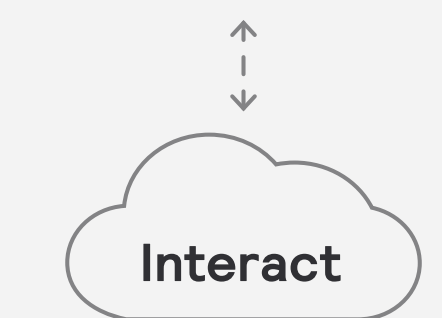
 **Välj en IACZ-4 (Interact City) produktversion**

Detta är allt du behöver för ditt smarta belysningsystem

## Iridium gen4

utrustad med universell kontakt på ovan- och/eller undersidan

## Programvaruapplikationer



# Rätt lösning för utomhusapplikationer: LEDgine



Vår senaste generation LEDgine Optimized erbjuder ytterligare optimering av armaturprestanda när det gäller ljusutbyte och kostnadseffektivitet. Ljusmotorn täcker ett brett spektrum av standardljusflöden och ett fullt utbud av standardoptiker, vilket gör den lämplig för många olika applikationer. Vid behov kan vi dessutom stödja ytterligare finjustering av prestandan genom våra exklusiva verktyg. De tre pelare som kännetecknar ljusmotorerna är standardiserade optiker, standardmotorer och skräddarsydda lösningar.



# Optimering av armatureffektivitet: LEDgine Optimized

**Optimerad LED-count och glasalternativ maximerar systemets lm/W och möjliggör betydande energibesparingar.** Högt ljusflöde per yta möjliggör kompakta armaturstorlekar med lägre kostnad.

**Standardmotorer**  
Hög prestanda över hela sortimentet.

Att använda en standardiserad motor i olika armaturserier gör att du kan dra full nytta av de senaste LED-uppgraderingarna utan att behöva ändra ljusdistributionerna – vilket säkerställer en enhetlig design genom hela sortimentet. Standardiserade ljusflödespaket är fördefinierade för varje produktfamilj. Ljusflöde och därmed energibesparing optimeras genom bästa möjliga lumenunderhåll (upp till L98 eller CLO-lösningar). LEDgine Optimized motorn har fler lysdioder per yta, vilket bidrar till mer kompakta och kostnadseffektiva lösningar. Standardmotorer minimerar också antalet reservdelar, vilka dessutom är enkla att konfigurera med hjälp av vår Service Tag app.

**Standardiserade optiker**  
En perfekt lösning för olika applikationsområden.

Ett brett utbud av ljusdistributioner säkerställer rätt ljusprestanda i olika miljöer.

Optikerna erbjuder flexibilitet och erbjuder standardisering över flera applikationer, med god prestanda för en rad olika geometrier – liksom för designparametrar som lutning och överhäng. Optikerna uppfyller både nationella och europeiska standarder för vägbelysning.

**Skräddarsydda lösningar**  
Anpassade efter projektets behov.

Vi kan stötta dig med våra exklusiva onlinetjänster för att skapa kundanpassade lösningar – som dessutom kan bli din nya standard! Genom att använda olika antal LED counts kan vi bygga exakt det ljusflöde som krävs. Med en optimal balans mellan energiförbrukning, armaturtyp/kostnad och livslängd. Baserat på projektparametrar kan den mest lämpliga optiska lösningen väljas och vid behov kan ljusdistributioner skräddarsys för bästa möjliga applikationsanpassning och maximala energibesparingar.

# Signify Service tag

Service Tag från Signify är ett unikt QR-kodbaserat identifieringsystem för LED-armaturer som ger detaljerad information om specifikationer och reservdelar. Systemet förenklar installation och underhåll av belysningsinfrastruktur. Service Tag spelar också en viktig roll i den cirkulära designen av våra belysningslösningar, eftersom det förlänger deras livslängd och minskar behovet av underhåll. Detta säkerställer effektiv service och minimerar avfall.



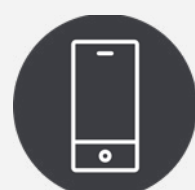
## Så funkar det

Varje armatur är utrustad med en unik QR-kod. All relevant anläggningsdata lagras i Service-molnet, inklusive detaljerade armaturspecifikationer, användardata (geolokalisering, projektplats, extern ID, anteckningar osv.) samt information om reservdelar och tillbehör. Genom att skanna QR-koden på förpackningen eller direkt på armaturen med Signify Service Tag-appen blir denna information omedelbart tillgänglig, vilket ger betydande fördelar.

## Se skillnaden direkt



### Installation



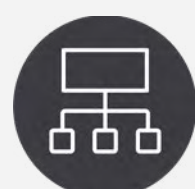
#### #1. Ladda ner appen

Ladda ner Service tagappen från App Store eller Google Play på din mobila enhet (iOS eller Android).



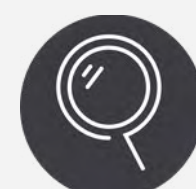
#### #2. Registrera armaturen

Registrera armaturen genom att enkelt skanna QR-koden på förpackningen eller direkt på armaturen.



#### #3. Skapa grupperad QR-kod

Om du arbetar med flera armaturer kan du använda Service tag-appen för att slå samman dem i en grupp. Varje grupp får då en unik grupperad QR-kod för enkel hantering.



#### #4. Armaturinformation

Skanna QR-koden på din armatur för omedelbar tillgång till dess installationsmanual.

### Service/underhåll



#### #1. Reservdelsidentifikation

Via appen kan du se armaturens reservdelar, inklusive all nödvändig information för snabb och korrekt beställning.



#### #2. Reservdelsprogrammering

Programmera ett reservdrivdon direkt via Service tag-appen.

Så här gör du: Skanna armaturens QR-kod med din mobila enhet. Placera enheten på reservdrivdonet.

Tryck på "Program". Drivdonet får då automatiskt rätt inställningar för just den specifika armaturen.



#### Enkel installation & driftsättning

• Tillgång till produktinformation, manualer & reservdelar • Minskar felfrekvensen



#### Förenklat underhåll

• Detaljerad produktinformation • Snabbare process att identifiera fel & reservdelar



#### Systemhantering

• Tracking i realtid • Enklare hantering av utbyten, uppgraderingar och garanti-information

Läs mer på [signify.com/global/service-tag](https://signify.com/global/service-tag)

# Enkelt underhåll med GearFlex plug-and-play

GearFlex är designad för att göra underhåll av Iridium gen4 säkrare och mer effektivt

GearFlex är en intern komponentbox i armaturen, utformad för enkel service. Tekniker kan enkelt ta bort GearFlex-modulen för att byta ut eller justera komponenter i sin servicebil eller verkstad – vilket minskar behovet av arbete på stege och gör underhållet både säkrare och mer effektivt.

- Snabbt byte av GearFlex – på 30 sekunder\*
- Designad för återvinning och optimal återanvändning av komponenter
- Högre prestanda och säkerhet utan strömförande kablar
- Ingen risk för felaktig kabeldragning i fält
- Säker reparation i verkstaden
- Validerat i servicetester utförda av kvalificerade tredjepartsinstallatörer



## Byt ut GearFlex-modulen utan verktyg i 5 enkla steg

1. Öppna armaturen
2. Ta bort GearFlex-boxen – det går snabbt och kräver inga verktyg
3. Skanna QR-koden på Service Tag med en smartphone
4. Ta den nya GearFlex-modulen och programmera drivdonet med Service Tagappen
5. Placera modulen i armaturen och stäng den  
**Klar!**



# Designad för en cirkulär ekonomi

2024 använde vi 1,7 gånger så mycket resurser som vår planet klarar. För att övergå till en hållbar och cirkulär ekonomi behöver vi tänka om kring hur vi producerar och konsumerar. Genom att välja våra belysningslösningar utformade för cirkularitet får du flexibilitet i belysningskonfigurationer och inställningar, samtidigt som du minskar ditt koldioxidavtryck och stödjer dina mål för hållbar utveckling.

## Välj din egen väg mot cirkularitet!

### Tänker du uppgradera din konventionella belysning?

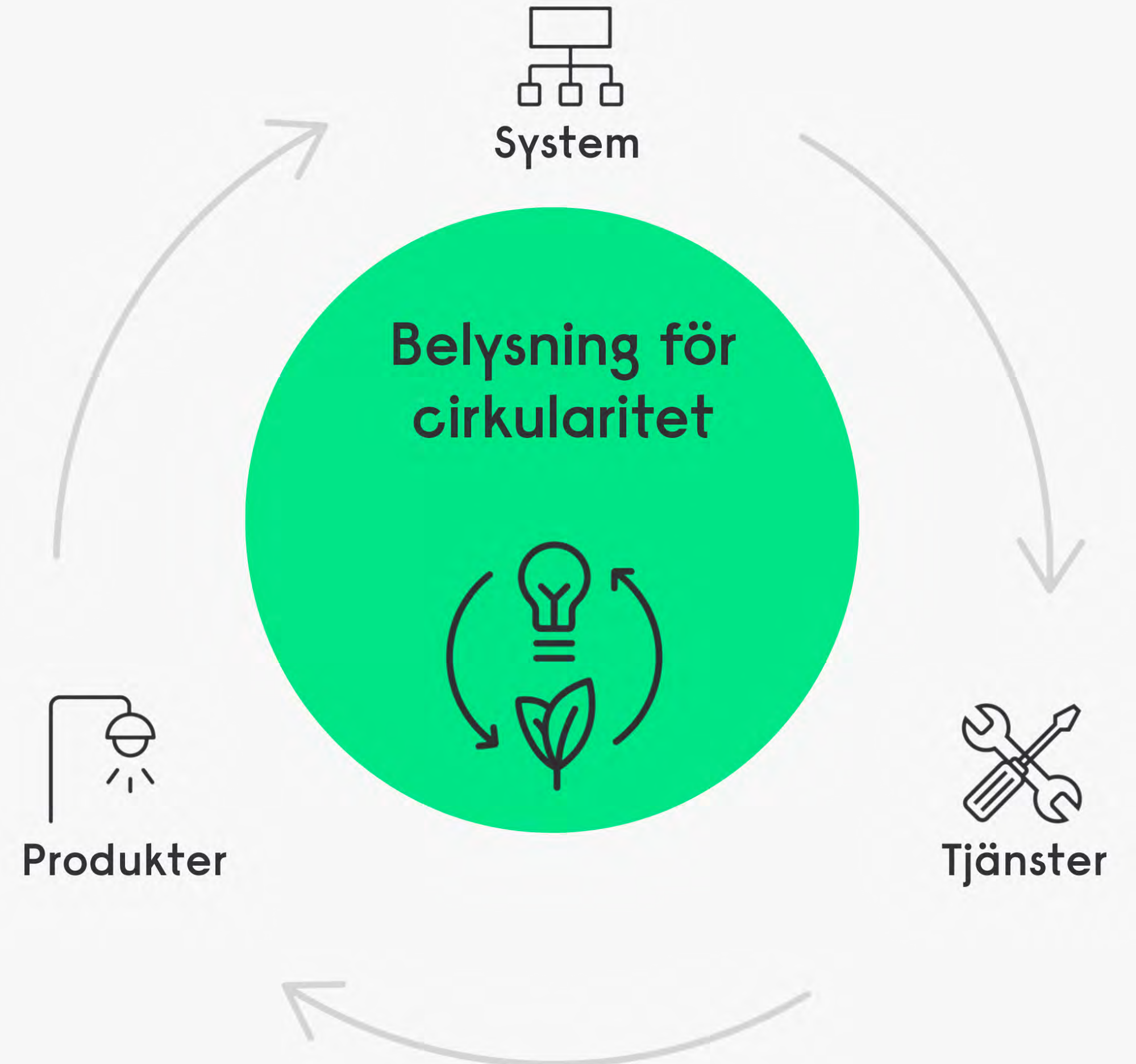
- Välj oss för cirkulära produkter
- Komplettt sortiment med Signify LED-armaturer skapade för cirkulär ekonomi
- Överlägsen effektivitet
- Produkter som enkelt kan uppkopplas, servas och återvinnas

### Planerar du att uppgradera din LED-infrastruktur?

- Ta en titt på vårt specifikations-sortiment och tjänster för renovering
- Förbättra armaturernas prestanda, förläng livslängd och skriv kontraktsslutsavtal

### Vill du uppleva fördelarna med smart uppkopplad belysning?

- Uppgradera infrastrukturen med våra smarta systemlösningar
- Optimera energibesparingar med hjälp av datadrivna energirapporter
- Konfigurera ljusbeteende
- Fjärrövervaka systemhälsa



# Belysning för både natur och människa

## Minimerad ljuspåverkan på fladdermöss

Belysning måste ge trygghet och komfort för människor. Men det är också viktigt att värna alla levande varelser och skydda dem från att hotas av utrotning. Efter sju års forskning har vi utvecklat ett optimerat ljusspektrum för fladdermöss. Detta spektrum upplevs som mörker för vissa fladdermusarter, samtidigt som det ger tillräckligt med ljus för att betrygga mänskliga aktiviteter

## Bevara natthimlens mörker

I stället för mörker ovanför oss blir himlen upplyst – ett problem som påverkar över 80 % av världens natthimlar och hela 99 % av dem i USA och Europa. Förutom att himmelsglöden hindrar oss från att njuta av en stjärnfull natthimmel, försvårar den astronoms observationer, slösar energi och påverkar både våra dygnsrytmer och djurliv som använder ljus för orientering negativt.

För att möta detta problem har vi utvecklat en särskild optisk plattform. Utöver att fullt ut uppfylla kraven från astronomiska institutioner erbjuder den även utmärkt ljusfördelning och hög energieffektivitet. Tack vare våra uppkopplade belysningsplattformar är det dessutom möjligt att använda ljus endast när och där det behövs samt att skapa flexibla dimringskalendrar.



# Produktfamilj

Iridium gen4 medium



Iridium gen4 mini



# Komponenter



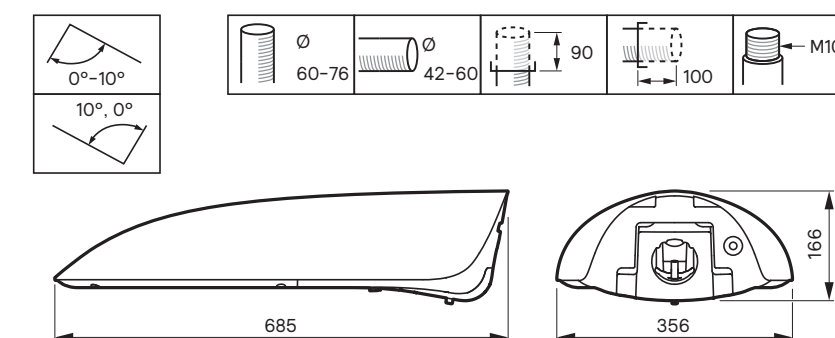
# Specifikationer

Produktbeteckning	BGP501 Iridium gen4 mini, BGP502 Iridium gen4 medium
Ljuskälla	Inbyggd LED-modul
Effekt (W)	BGP501: neutral och kall vit: 5.8 upp till 42.5W, varm vit: 5.8 upp till 40.5W BGP502: neutral och kall vit: 5.8 upp till 112W, varm vit: 5.5 upp till 125W
Intervall för ljusflöde	BGP501: neutral och kall vit nominal: 800 till 6600 lm, neutral och kall vit system: 720 till 5874 lm varm vit nominal: 600 till 5000 lm, varm vit system: 540 till 4450 lm BGP502: neutral och kall vit nominal: 800 till 18000 lm, neutral och kall vit system: 728 till 16228 lm varm vit nominal: 600 till 16000 lm, varm vit system: 540 till 13703 lm eller anpassa ljusflödet med L-Tune programvaran.
Effektivitet	BGP501: NW/CW upp till 144 lm/W, WW upp till 117 lm/W BGP502: NW/CW upp till 163 lm/W, WW upp till 125 lm/W
L-tune	L-tune tillgänglig för alla versioner
Färgtemperatur (K)	2200, 2700, 3000, 4000 eller 5700 K
IP-klassning	IP66
IK-klassning	IK10
Överspänningskydd	6/8Kv, tillval 10Kv
Färgåtergivning (CRI-tal)	>70 (för CW, NW) >80 (för WW)
Ljusrecept	ClearStar, Clearfield
Glas	Tillgängligt med plant glas, med en klar kupa för orienteringsljus och en texturerad. Gentlebeam-kupa för visuell komfort
Livslängd	100,000 timmar, minst L90 vid 25 °C omgivningstemperatur
Omgivningstemperatur i drift	-40 till +50 °C
Drivdon	Programmerat LED-drivdon
Nätspänning	220-240 V / 50-60 Hz
Dimning	Stand-alone DynaDimmer DALI, Lunatone, mains dimming
Styrning	Interact City, EasyAir, Watstopper motion sensor
Kontakt	NEMA, SR

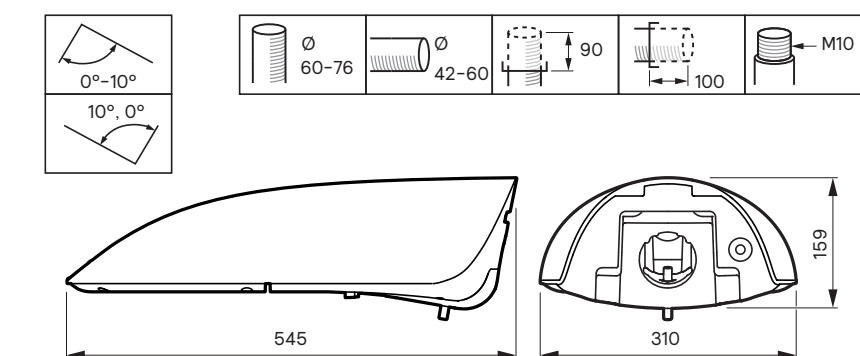
Ljusspridning	Narrow, medium, wide eller extra wide ljusspridning: DM10, DM11, DM12, DM13, DM30, DM31, DM32, DM33, DM50, DM70, DPR1, DPL1, DS50, DW10, DW50, DX10, DX51, DX70, DN08, DN09, DN10, DN11, DN26, DN50, DRM1, DRM2, DRN1, DRN2
Lameller	NEMA, SR dedikerade lameller för att skärma av bakgrundsbelysning BL1, BL2
Lutning	Standard lutningsvinkel stolptopp: 0° justerbar, Sidoinföring: 0° till -10° Stolptopp: 0° till 10°, justerbar i steg om 2,5°
Optisk kåpa	Plan kåpa, glas Verktygsfri öppning av glaset som tillval
Material	Kapsling: formjutna delar i EN AC 44300 legering (enligt EN 1706:2010) Kåpa: klart glas
Färg	Antracit eller ljusgrå. Andra RAL- or AKZO Futura-färger eller duofärger finns tillgängliga på begäran
Kopplingar	Plug-in kabelkontakter
Underhåll	Kåpan öppnas uppåt för åtkomst uppifrån och säkras med självfixerande låsbygel, vilket gör att driftdonsutrymmet kan nås på ett säkert sätt. GearFlex gear box möjliggör verktygsfritt byte av alla elektriska komponenter. GearFlex skyddar användaren från komponenter som står under spänning. Som tillval kan LED-utrymmet nås verktygsfritt med hjälp av tumskruvar.
Installation	BGP501-502 montering stolptopp Ø 60-76 mm BGP501-502 montering sidoinföring Ø 42-60 mm Tilt-vinkel: Stolptopp: 0°/10°, Sidoinföring 10°/0°
Tillbehör	Dedikerad säkerhetsrem
Tillval	MSP-saltvattenskydd säkringar, SRG10 överspänningskydd
Certifieringar	RoHS, REACH, CE, ENEC, ENEC+.
Kablar	Som tillval förmonterad med kabel upp till 22 meter

## Produktdimensioner

### Iridium gen4 medium



### Iridium gen4 mini



# Du & Signify - Ett hållbart partnerskap

Signify är världsledande inom uppkopplade LED-belysningsystem, programvara och tjänster. Vi är stolta över att erbjuda världens främsta belysningsvarumärken, inklusive Signify, Philips och Interact.

Vi tror på ett nära samarbete före, under och efter varje projekt. Våra lokala team ger dig det stöd och den information du behöver - med flexibel, punktlig leverans och tillförlitlig produkttilgänglighet.

För att hjälpa dig ligga steget före erbjuder Signify Lighting Academy ett omfattande utbud av utbildningsresurser för att utveckla din expertis och erhålla certifieringar.

## Våra globala varumärken

**Signify**

Varumärket Signify representerar vårt åtagande till hållbar innovation. Som ledande varumärke för uppkopplade belysningsystem, armaturer och komponenter för projekt inom specifikation, erbjuder Signify-lösningar stöd till de segment där vi samarbetar som allra närmast med våra kunder.

**Signify interact**

Signify Interact är vår IoT-mjukvaruplattform för att hantera smarta belysningsystem och frigöra värdet av den data de samlar in. Interact är enkel att installera och konfigurera, och stöder ett brett spektrum av applikationer - från små kontor till hela städer.

**PHILIPS**

Philips står för kvalitet och energieffektivitet inom belysning. Det är vårt ledande varumärke för innovativa, färdiga belysningsprodukter - både för professionella användare och konsumenter.

Mer information om produkter, tjänster & verktyg:

[signify.com/en-gb/electrical-installers](https://www.signify.com/en-gb/electrical-installers)

[signify.com/sv-se/specifier](https://www.signify.com/sv-se/specifier)



## Drivet av ansvarsfull innovation

Signify och Mercedes-AMG PETRONAS F1 Team drivs av en gemensam passion för teknik och en vilja att tänja på gränserna för vad som är möjligt.

Våra innovativa belysningslösningar stödjer teamets ambition att bli en av världens mest hållbara sportaktörer.

Läs mer på

[signify.com/sv-se/partnership](https://www.signify.com/sv-se/partnership)

# Signify

the meaning of light