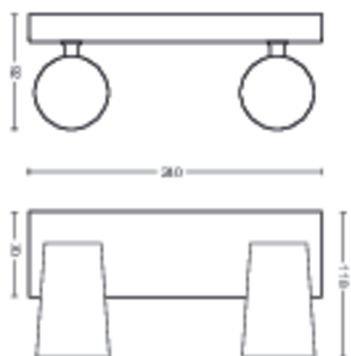


PHILIPS

Spot

PAISLEY

blanc



50572/31/PN



Profitez de l'instant présent

Philips myLiving Contemporary est une gamme de spots aux lignes élégantes produisant une lumière de haute qualité, qui correspond parfaitement aux goûts et modes de vie contemporains.

Caractéristiques spécifiques

- Tête de spot orientable
- Le faisceau de lumière idéal pour une mise en valeur réussie

Pour votre bureau

- Pour n'importe quelle pièce
- Formes naturelles et reconnaissables

Conçu pour votre séjour et votre chambre

- Matériaux haute qualité

Points forts

Tête de spot orientable



Orientez la lumière dans la direction qui vous convient le mieux en déplaçant, tournant ou inclinant la tête de spot du luminaire.

Idéal pour un éclairage d'accentuation

Le faisceau lumineux parfait pour un éclairage d'accentuation. Ce spot Philips produit un faisceau de lumière idéal pour un éclairage d'accentuation (ampoule GU10 non incluse). Grâce au faisceau lumineux, vous pouvez mettre en valeur n'importe quel élément de votre intérieur.

Pour n'importe quelle pièce

Entièrement fonctionnel et très élégant, ce spot Philips apporte une touche décorative à n'importe quelle pièce.

Formes naturelles et reconnaissables

Des lignes courbes et des formes naturelles caractérisent le style myLiving de Philips. Pratiques et élégants, les spots myLiving sont discrets et trouvent leur place dans tous les intérieurs contemporains.

Matériaux haute qualité

Ce luminaire composé de motifs superposés réalisés avec des matériaux de haute qualité bénéficie d'un excellent niveau de finition. Le produit ainsi obtenu est robuste et durable. Il embellira votre intérieur pendant de nombreuses années.

Caractéristiques

Caractéristiques de l'ampoule

- Usage prévu: Intérieur

Design et finition

- Couleur: Blanc
- Matériaux: Métal

Options/accessoires inclus

- Tête de spot orientable: Oui
- Montage click!FIX: Oui

Divers

- Conçu spécialement pour: Chambre, Séjour, Salle à manger, Cuisine, Bureau à domicile, Hall
- Style: Des bureaux
- Type: Spots plafond/mur
- EyeComfort: Non

Dimensions et poids du produit

- Poids net: 0,645 kg
- Hauteur: 9,2 cm
- Longueur: 24 cm
- Largeur: 11,8 cm

Entretien

- Garantie: 2 ans

Spécificités techniques

- Rendement en lumen total de l'éclairage: No bulb included
- Puissance électrique: CA 220-240
- LED: Non
- Classe énergétique de la source lumineuse incluse: pas d'ampoule incluse
- Fixation/culot: GU10
- Puissance de l'ampoule incluse: 5.5W
- Puissance maximale de l'ampoule de rechange: 5.5 W
- Indice de protection: IP20
- Classe de protection: Classe I
- Source lumineuse remplaçable: Oui
- Nombre de sources lumineuses: 2

Dimensions et poids de l'emballage

- Code barre produit: 8718696164662
- Poids net: 0,65 kg
- Poids brut: 0,85 kg
- Hauteur: 11,7 cm
- Longueur: 11,3 cm
- Largeur: 33,4 cm
- Code 12NC: 915005529501



Date de publication:
2024-04-19
Version: 0.526

© 2024 Signify Holding. Tous droits réservés. Signify ne fait aucune déclaration ni ne donne aucune garantie concernant la précision ou l'exhaustivité des informations ci-incluses et ne pourra être tenue responsable d'une quelconque action prise en conséquence. Les informations présentées dans ce document ne constituent pas une offre commerciale et ne font partie d'aucun devis ni d'aucun contrat, sauf convention contraire avec Signify. Philips et l'emblème Philips Shield sont des marques déposées de Koninklijke Philips N.V.

www.lighting.philips.com