

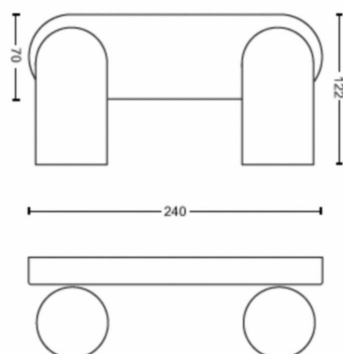
PHILIPS

Spot plafond/mur
Pongee 2 x

Spots plafond/mur

Sans ampoule

Blanc



50582/31/PN



Profitez de l'instant présent

Philips myLiving Contemporary est une gamme de spots aux lignes élégantes produisant une lumière de haute qualité, qui correspond parfaitement aux goûts et modes de vie contemporains.

Caractéristiques spécifiques

- Tête de spot orientable
- Le faisceau de lumière idéal pour une mise en valeur réussie

Pour votre bureau

- Pour n'importe quelle pièce
- Formes naturelles et reconnaissables

Conçu pour votre séjour et votre chambre

- Matériaux haute qualité



Points forts

Tête de spot orientable



Orientez la lumière dans la direction qui vous convient le mieux en déplaçant, tournant ou inclinant la tête de spot du luminaire.

Idéal pour un éclairage d'accentuation

Le faisceau lumineux parfait pour un éclairage d'accentuation. Ce spot Philips produit un faisceau de lumière idéal pour un éclairage d'accentuation (ampoule GU10 non incluse). Grâce au faisceau lumineux, vous pouvez mettre en valeur n'importe quel élément de votre intérieur.

Pour n'importe quelle pièce

Entièrement fonctionnel et très élégant, ce spot Philips apporte une touche décorative à n'importe quelle pièce.

Formes naturelles et reconnaissables

Des lignes courbes et des formes naturelles caractérisent le style myLiving de Philips. Pratiques et élégants, les spots myLiving sont discrets et trouvent leur place dans tous les intérieurs contemporains.

Matériaux haute qualité

Ce luminaire composé de motifs superposés réalisés avec des matériaux de haute qualité bénéficie d'un excellent niveau de finition. Le produit ainsi obtenu est robuste et durable. Il embellira votre intérieur pendant de nombreuses années.

Caractéristiques

Caractéristiques de l'ampoule

- Usage prévu: Intérieur

Design et finition

- Couleur: Blanc
- Matériaux: Métal

Environnement

- Élimination du produit: À la fin de sa durée de vie (économique), éliminez le produit conformément aux règles locales et ne le jetez pas avec les ordures ménagères ordinaires. L'élimination adéquate de votre produit contribuera à prévenir d'éventuelles conséquences négatives pour l'environnement et la santé humaine.

Options/accessoires inclus

- Montage click!FIX: Oui
- LED intégrée: Non

Divers

- Conçu spécialement pour: Cuisine, Chambre, Salle à manger, Séjour, Bureau, Hall
- Style: Contemporain
- Type: Spots plafond/mur
- EyeComfort: Non

Dimensions et poids du produit

- Poids net: 0,670 kg
- Hauteur totale: 82 mm
- Longueur totale: 240 mm
- Largeur totale: 122 mm

Entretien

- Garantie: 2 ans

Spécificités techniques

- Rendement en lumen total de l'éclairage: No bulb included
- Techno. ampoule: LED
- Puissance électrique: AC 220-240
- Classe énergétique de la source lumineuse incluse: pas d'ampoule incluse
- Fixation/culot: GU10
- Puissance de l'ampoule incluse: 5.5W
- Puissance max. ampoule de rechange: 5,5
- Indice de protection: IP20
- Classe de protection: Classe I - Mise à la terre
- Source lumineuse remplaçable: Oui
- Nombre de sources lumineuses: 2

L'ampoule

- Mise à jour logicielle: Non

Compatibilités

- Compatible avec la fonction Effets: No
- Période de support définie: Not applicable
- Protocole de communication: Non applicable

Dimensions et poids de l'emballage

- Code barre produit: 8718696164792
- Poids net: 0,67 kg
- Poids brut: 0,88 kg
- Hauteur: 11,7 cm
- Longueur: 11,5 cm
- Largeur: 33,4 cm



Date de publication:
2026-05-30
Version: 0.758

© 2026 Signify Holding. Tous droits réservés. Signify ne fait aucune déclaration ni ne donne aucune garantie concernant la précision ou l'exhaustivité des informations ci-incluses et ne pourra être tenue responsable d'une quelconque action prise en conséquence. Les informations présentées dans ce document ne constituent pas une offre commerciale et ne font partie d'aucun devis ni d'aucun contrat, sauf convention contraire avec Signify. Philips et l'emblème Philips Shield sont des marques déposées de Koninklijke Philips N.V.

www.lighting.philips.com