

PHILIPS

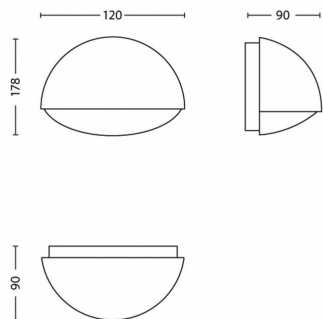
Стенна лампа Dust
3,2 W

myGarden

2700 K

Антрацит

Водоустойчивост



16407/93/16



Радвайте се на една прекрасна градина със светлина

Това светодиодно стенно осветление с формата на полумесец на Philips myGarden Dust от алуминий, завършено в антрацит, създава фин силует на вашата външна стена. Насочена светлина с изобилие от светодиодна, мека бяла светлина надолу за общо осветление или детайлизиране.

Подходящите светлинни решения

- Пестене на енергия
- Висококачествена LED светлина
- Дълъг експлоатационен срок до 15 години
- Топла бяла светлина
- Philips предлага 5 години гаранция за светодиодните модули и драйвери

Проектиран за градината ви

- IP44 – Защита от атмосферни въздействия

Акценти

Пестене на енергия



Тази енергоспестяваща лампа Philips пести енергия в сравнение с традиционните светлинни източници, като ви позволява да спестявате пари от сметките си за електричество и да дадете своя принос за опазване на околната среда.

Висококачествена LED светлина



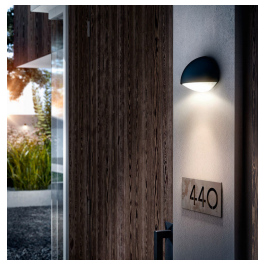
LED технологията, вградена в тази лампа Philips, е уникално разработено решение от Philips. Включва се моментално и позволява оптимално светлоотдаване, подчертавайки наситени цветове в дома ви.

Дълъг експлоатационен срок



Източник на светлина, на който можете да се доверите. Вградените LED, използвани в тази LED лампа Philips, ще издържат до 15 000 часа (което е равно на 15 години на база средно използване за 3 часа на ден с брой цикли на включване/изключване от най-малко 13 000). Толкова е приятно, като се замислите, че няма да се притеснявате за поддръжката или смяната на лампите, имайки идеалната среда в дома си.

Топла бяла светлина



Светлината може да има различна цветна температура, която се посочва в единици, наречени Келвин (K). Лампите с ниска стойност в Келвин излъчват топла, по-уютна светлина, докато тези с по-висока стойност създават хладна, по-енергизираща светлина. Тази лампа Philips предлага топла бяла светлина за уютна атмосфера.

5 години гаранция за светодиодна система



Освен стандартната гаранция от 2 години за тази лампа Philips предлага 5 години гаранция за светодиодната система, като се имат предвид светодиодния модул и драйвера в тази лампа.

IP44 – Защита от атмосферни въздействия



Тази външна лампа Philips е специално проектирана за влажна външна среда. Тя е преминала щателни изпитвания, гарантиращи нейната водоустойчивост. IP кодът съдържа две цифри: първата показва степента на защита от прах, а втората – от вода. Тази лампа е конструирана с IP44: защитена от водни пръски, тя е най-разпространена и идеална за общи нужди на открито.

Спецификации

Дизайн и покритие

- Цвят: Антрацит
- Материал: Алюминий

Параметри на околната среда

- Disposal of the product: В края на експлоатационния (икономичния) живот изхвърлете продукта в съответствие с местните правила и не изхвърляйте продукта с обикновените битови отпадъци. Правилното изхвърляне на продукта ще допринесе за предотвратяване на евентуалните негативни последици за околната среда и човешкото здраве.

Включена допълнителна функция/ аксесоар

- 5 години гаранция за LED модула: Да
- Изцяло водоустойчиви: Да
- Вграден LED: Да

Градинска площ

- Градинска площ: Градина и двор

Разни

- Специално предназначено за: Градина и двор
- Стил: Съвременен дизайн
- Тип: Стенно осветление
- EyeComfort: Не
- Допълнителни функции: Водоустойчивост

Размери и тегло на продукта

- Нето тегло: 0,310 kg
- Височина: 12 cm
- Дължина: 17,8 cm
- Ширина: 9,0 cm

Сервиз

- Гаранция: 2 години

Технически данни

- Приблизителен експлоатационен срок до: 25 000 h
- Общо светлоотдаване на осветителното тяло: 270 lm
- Мрежово захранване: 50 – 60 Hz
- LED лампи: Да
- Включен източник на светлина с енергиен клас: F
- Включена мощност на лампата: 3 W
- IP код: IP44
- Клас на защита: Клас II
- Подменящи се светлинни източници: Не
- Брой светлинни източници: 1

Размери и тегло на опаковката

- EAN/UPC – продукт: 8718696120682
- Нето тегло: 0,31 kg
- Брутно тегло: 0,38 kg
- Височина: 10,8 cm
- Дължина: 12,3 cm
- Ширина: 18,3 cm



Дата на издаване:
2025-03-18
Версия: 0.439

© 2025 Signify Holding. Всички права запазени. Signify не предоставя каквито и да било заявления или гаранции във връзка с точността или изчерпателността на информацията, включена в настоящото, и няма да носи отговорност за никакви свързани с това действия. Информацията, представена в този документ, не представлява търговско предложение и не е част от оферта или договор, освен ако не е договорено друго от Signify, Philips и емблемата на Philips, изобразяваща щит, са регистрирани търговски марки на Koninklijke Philips N.V.

www.lighting.philips.com