

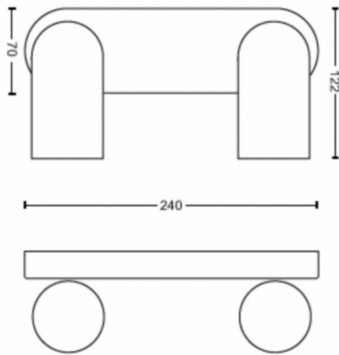
PHILIPS

Pongee Decken-/
Wandspot, 2 x

Decken-/Wandspots

Ohne Leuchtmittel

Weiß



50582/31/PN



Leben für den Moment – mit voller Freude

Philips myLiving Contemporary bietet eine Palette von Spots mit eleganten Silhouetten, die für qualitativ hochwertiges Licht sorgen, passend zum Geschmack, zu den Trends und zum Lifestyle von heute.

Besondere Eigenschaften

- Schwenkbarer Spotkopf
- Der perfekte Lichtstrahl für Akzentbeleuchtung

Speziell für Ihr Home Office entwickelt

- Für alle Räume geeignet
- Natürliche und wiedererkennbare Formen

Wie für Ihr Wohn- und Schlafzimmer gemacht

- Qualitativ hochwertiges Material

Besonderheiten

Schwenkbarer Spotkopf



Richten Sie das Licht exakt dorthin, wo Sie es benötigen, indem Sie den Spotkopf der Leuchte einfach verstellen, drehen oder neigen.

Perfekt zur Akzentbeleuchtung

Der perfekte Lichtstrahl zur Akzentbeleuchtung. Dieser Philips Spot bieten das perfekte Licht zur Akzentbeleuchtung (GU10-Lampe nicht enthalten). Mit gebündeltem Licht können Sie besondere Details oder Merkmale in Ihrem Zuhause hervorheben.

Für alle Räume geeignet

Funktional und gleichzeitig elegant – diese Philips Spots verschönern jeden Raum in Ihrem Zuhause.

Natürliche und wiedererkennbare Formen

Weiche Übergänge und geschwungene Linien kennzeichnen das zeitlose Design von Philips myLiving. Die myLiving Spots sind gleichermaßen praktisch und elegant und fügen sich so nahtlos in moderne Wohnwelten ein.

Qualitativ hochwertiges Material

Diese Leuchte besteht aus mehreren Schichten von Mustern aus hochwertigen Materialien mit überragender Optik. Dies sorgt für die Stabilität und Langlebigkeit des Produkts und dafür, dass es Ihr Zuhause über viele Jahre hinweg bereichert.

Daten

Lampeneigenschaften

- Verwendungszweck: Innenbeleuchtung

Design und Materialausführung

- Farbe: Weiß
- Material: Metall

Umweltschutz

- Entsorgung des Produkts: Entsorge das Produkt am Ende seiner (wirtschaftlichen) Nutzlebensdauer gemäß den örtlichen Vorschriften und nicht im normalen Hausmüll. Durch die korrekte Entsorgung Deines Produkts werden Umwelt und Menschen vor möglichen negativen Folgen geschützt.

Zusatzfunktion/Zubehör im Lieferumfang enthalten

- Schwenkbarer Spotkopf: Einstellbar – aufsteigend-absteigend
- click!FIX-Montage: Ja
- LED integriert: Nein

Sonstiges

- Speziell geeignet für: Küche, Schlafzimmer, Esszimmer, Wohnzimmer, Büroflächen, Flur
- Stil: Zeitgenössisch
- Typ: Decken-/Wandspots
- EyeComfort: Nein

Produktabmessungen und -gewicht

- Nettogewicht: 0.670 kg
- Gesamte Höhe: 82 mm
- Gesamte Länge: 240 mm
- Gesamte Breite: 122 mm

Service

- Garantie: 2 Jahr(e)

Technische Daten

- Gesamte Lichtleistung der Leuchte:
No bulb included
- Lichttechnologie: LED
- Netzstrom: AC 220–240
- Energieklasse der im Lieferumfang enthaltenen Lichtquelle: Lampe nicht im Lieferumfang enthalten
- Fassung/Socket: GU10
- Wattleistung des im Lieferumfang enthaltenen Leuchtmittels: 5.5W
- Maximale Wattleistung der Ersatzlampe: 5.5
- IP-Code: IP20
- Schutzklasse: Klasse I
- Austauschbare Lichtquelle: Ja
- Anzahl Lichtquellen: 2

Die Lampe

- Software-Upgrades möglich: Nein

Was unterstützt wird

- Kompatibel mit Effekten: No
- Festgelegter Support-Zeitraum: Nicht anwendbar
- Kompatible Betriebssysteme: Nicht anwendbar
- Kommunikationsprotokoll: Nicht anwendbar

Packmaße und Gewicht

- EAN/UPC - Produkt: 8718696164792
- Nettogewicht: 0.67 kg
- Bruttogewicht: 0.88 kg
- Höhe: 11.7 cm
- Länge: 11.5 cm
- Breite: 33.4 cm



Ausstellungsdatum:
2026-05-30
Version: 0.758

© 2026 Signify Holding. Alle Rechte vorbehalten. Signify gibt keine Zusicherungen und übernimmt keine Garantie bezüglich der Richtigkeit oder Vollständigkeit der in diesem Dokument enthaltenen Informationen und haftet nicht für Handlungen, die im Vertrauen darauf ausgeführt werden. Die in diesem Dokument vorgestellten Informationen sind, sofern keine anderslautende Vereinbarung mit Signify besteht, nicht als kommerzielles Angebot gedacht und sind nicht Teil eines Angebots oder Vertrags. Philips und das Philips Schildsymbol sind eingetragene Warenzeichen der Koninklijke Philips N.V.