

PHILIPS

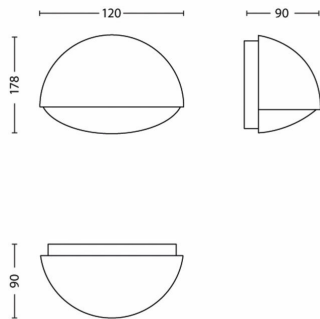
Applique murale
Dust 3,2 W

myGarden

2700K

Anthracite

Résistant à l'eau



16407/93/16



Embellissez votre jardin grâce à la lumière

L'applique murale LED en demi-lune Philips myGarden Dust en aluminium avec finitions anthracite crée une forme subtile sur votre mur extérieur. Ce luminaire projette une abondante lumière LED blanc chaud vers le bas, pour un éclairage général ou de décoration.

Solutions d'éclairage durables

- Économie d'énergie
- Éclairage LED haute qualité
- Longue durée de vie jusqu'à 15 ans
- Lumière blanche et chaude
- Philips offre une garantie de 5 ans sur le module LED et le pilote

Conçu pour votre jardin

- IP44 - résiste aux intempéries

Points forts

Économie d'énergie



Cette lampe basse consommation Philips est peu gourmande en énergie par rapport aux sources lumineuses traditionnelles, ce qui vous permet de réduire vos factures d'électricité et d'agir pour l'environnement.

Éclairage LED haute qualité



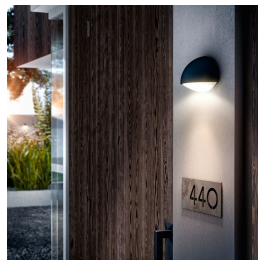
La technologie LED intégrée dans cette lampe Philips est une solution exclusive, développée par Philips. L'éclairage est instantané et fournit une lumière parfaite tout en faisant ressortir les couleurs vives de votre intérieur.

Longue durée de vie



Éclairez en toute confiance. Les LED intégrées, qui sont utilisées dans cette lampe LED Philips, ont une durée de vie pouvant atteindre 15 000 heures (ce qui équivaut à 15 ans à raison d'une utilisation moyenne de 3 heures par jour, avec au moins 13 000 cycles de marche/arrêt). Vous n'aurez donc pas à vous soucier de l'entretien ni du remplacement de l'ampoule et bénéficierez d'une ambiance d'éclairage exceptionnelle chez vous.

Lumière blanche et chaude



La lumière peut avoir différentes températures de couleur, exprimées au moyen d'une unité de mesure appelée kelvin (K). Les lampes dont la température de couleur est basse émettent une lumière plus chaude que celles dont la température est élevée, qui génèrent une couleur froide, plus énergisante. Cette lampe Philips procure une lumière chaude, pour une atmosphère chaleureuse.

Garantie de 5 ans sur le système LED



En plus de la garantie standard de 2 ans pour cette lampe, Philips offre une garantie de 5 ans sur le système LED, qui comprend le module et le pilote de cette lampe.

IP44 - résiste aux intempéries



Cet éclairage extérieur Philips est spécialement conçu pour les espaces extérieurs humides et a fait l'objet d'essais rigoureux afin de garantir sa résistance à l'eau. Le niveau IP est composé de deux chiffres : le premier se rapporte au niveau de protection contre la poussière, et le second contre l'eau. Cet éclairage extérieur est IP44 : il résiste aux projections d'eau, et convient parfaitement à une utilisation en extérieur.

Caractéristiques

Design et finition

- Couleur: Anthracite
- Matériaux: Métal

Durée de vie

- Durée de vie nominale: 25'000

Environnement

- Élimination du produit: À la fin de sa durée de vie (économique), éliminez le produit conformément aux règles locales et ne le jetez pas avec les ordures ménagères ordinaires. L'élimination adéquate de votre produit contribuera à prévenir d'éventuelles conséquences négatives pour l'environnement et la santé humaine.

Options/accessoires inclus

- Résistance totale aux intempéries: Oui
- LED intégrée: Oui

Espace jardin

- Espace jardin: Jardin et terrasse

Divers

- Style: Contemporain
- Type: Appliques murales
- EyeComfort: Non
- Fonctionnalités supplémentaires: Étanche

Dimensions et poids du produit

- Poids net: 0.310 kg
- Hauteur totale: 120 mm
- Longueur totale: 178 mm
- Largeur totale: 90 mm

Entretien

- Garantie: 2 ans

Spécificités techniques

- Rendement en lumen total de l'éclairage: 270 lm
- Puissance électrique: 50-60 Hz
- Classe énergétique de la source lumineuse incluse: F
- Puissance de l'ampoule incluse: 3 W
- Indice de protection: IP44
- Classe de protection: Classe II - Double isolation
- Source lumineuse remplaçable: Non
- Nombre de sources lumineuses: 1

Dimensions et poids de l'emballage

- Code barre produit: 8718696120682
- Poids net: 0.31 kg
- Poids brut: 0.38 kg
- Hauteur: 10.8 cm
- Longueur: 12.3 cm
- Largeur: 18.3 cm



Date de publication:
2025-08-30
Version: 0.444

© 2025 Signify Holding. Tous droits réservés. Signify ne fait aucune déclaration ni ne donne aucune garantie concernant la précision ou l'exhaustivité des informations ci-incluses et ne pourra être tenue responsable d'une quelconque action prise en conséquence. Les informations présentées dans ce document ne constituent pas une offre commerciale et ne font partie d'aucun devis ni d'aucun contrat, sauf accord contraire de Signify. Philips et l'emblème du bouclier Philips sont des marques déposées de Koninklijke Philips N.V.

www.lighting.philips.com