

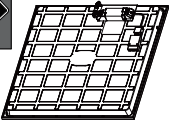



## CoreLine Panel RC132V All-in

Scan me!  
DOWNLOAD








Safety cable:





1500mm x 1


Scan me!  
DOWNLOAD












220V  
240V

50Hz  
60Hz





Lifetime up to  
100Khrs  
@L80

Ta  
25 °C

Max.  
35°C  
Min.  
-10 °C

GLOW  
WIRE  
650 °C

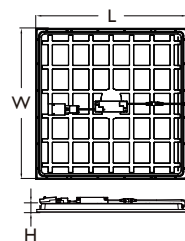


	IP	IK	L×W×H1(mm)	
RC132V G6 29_36_43S/830_40 PSU W60L60 OC	IP44/IP20	IK02	595x595x37	2.23
RC132V G6 29_36_43S/830_40 PSD W60L60 OC	IP44/IP20	IK02	595x595x37	2.26
RC132V G6 29_36_43S/830_40 PSDW30L120OC	IP44/IP20	IK02	1195x295x37	2.48
RC132V G6 29_36_43S/830_40 PSU W60L60NOC	IP44/IP20	IK03	595x595x36	1.75
RC132V G6 31_36_43S/940 PSD W60L60 OC	IP44/IP20	IK02	595x595x37	2.18
RC132V G6 40_43S/830_40 WIA 60x60 OC	IP44/IP20	IK02	595x595x37	2.35
RC132V G6 40_43S/830_40 WIA 30x120 OC	IP44/IP20	IK02	1195x295x37	2.55

Lifetime Table	Lumen	CRI	50K hrs	100K hrs
	2900 - 4300lm	80	L90	L80
	3100 - 4300lm	9	L85	L75


Energy efficiency class of light source

C




Interact Pro







VPC visible profile ceiling



SP suspended




SM surface mounted

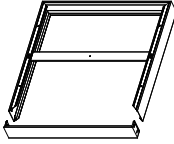


PCV plaster ceiling

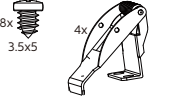
Available as accessory (Need to purchase separately)



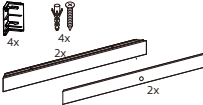
**Suspension set:**  
911401809387  
RC159Z Suspensionset SME-4 WH(PSD)  
911401809487  
RC159Z Suspensionset SME-3 WH(PSU)



**Surface mounted set:**  
911401870988  
RC159Z SMB W60L60 PREF  
911401871188  
RC159Z SMB W30L120 PREF

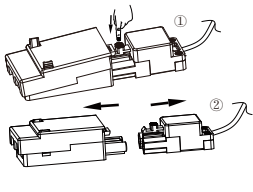


**Plaster ceiling set:**  
911401809287  
RC159Z Plaster Ceiling SMB-PLC

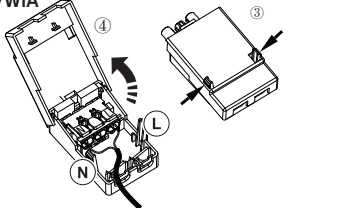


**Surface mounted set:**  
911401807787  
RC159Z SMB W60L60  
911401807987  
RC159Z SMB W30L120

### Power Connection



PSU/WIA



PSD

**PSU/WIA/PSD**  
60227 IEC52  
2 x 0.75-1.5 mm<sup>2</sup>  
Ø6-9mm

**PSD Touch & Dim**

**PSU/WIA/PSD**  
Needs screw fix  
60227 IEC52  
2 x 2.5 mm<sup>2</sup>  
Ø8-11mm

Compatible with Wieland W3, W5 connector:

Wieland W3 Green connector      Wieland W5 Green connector

Locking device, order separately  
05.587.3156.1 Lock (GST18 SW)

**VPC Visible Profile Ceiling/Lay-In mounting**

Optional with  
911401809187 RC159Z Safety Cable

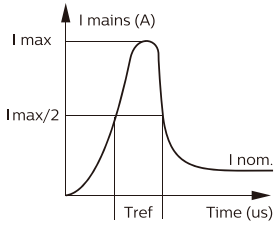
**Safety cable**

Lumen		Lightlevel%	Driver current	Supply wattage(W)
3000K	4000K			
4100	4300	100	650	31
3690	3870	90	585	28
3280	3400	80	520	25
2870	3010	70	455	22
2460	2580	60	390	18.5
2050	2150	50	325	15.5
1640	1720	40	260	12.5
1230	1290	30	195	9.5
1020	1075	25	162	8

Lumen		Lightlevel%	Driver current	Supply wattage(W)
4000K				
3600		100	530	23.5
3240		90	477	21
2880		80	424	19
2520		70	371	16.5
2160		60	318	14
1800		50	265	12
1440		40	212	9.5
1080		30	159	7

830/840 CRI80	Lumen selectable	3000K	3500K/4000K	Wattage	lout
		High	4000lm	4300lm	31W 650mA
		Middle	3400lm	3600lm	26W 550mA
		Low	2900lm	3100lm	22W 480mA
940 CRI90	Lumen selectable	4000K	Wattage	lout	
		High	4300lm	38W	800mA
		Middle	3600lm	31W	650mA
		Low	3100lm	26W	550mA

# Inrush current



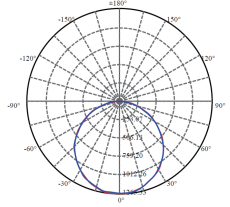
	PSU				PSD				WIA
	22.5W	26W	31W	38W	23.5W	26W	31W	38W	
Electrical characteristics									
I <sub>max</sub> (A)	20	16	20	22	22.6	25.2	26	26.8	4.8
T <sub>ref</sub> (us)	200	200	220	250	254	260	260	264	56
No. of luminaires max.									
MCB									
B-10A	17	22	16	12	11	9	9	9	32
B-16A	29	37	26	20	19	17	16	15	50
C-10A	31	39	28	21	20	17	17	16	52
C-16A	51	64	46	36	34	29	28	27	85

Installation of Emergency unit (only applied for product with IK rating of IK03)

Installation of Emergency Lighting Kit  
(Not included, order separately)

This product is only compatible with:  
912401483602 EM300V ELB ELP3 kit LV 3.6V 4900mAh LB

Rated lumen output in emergency mode by emergency unit: min 380lm





**GB** Storage, installation, use, operation, and maintenance of the products needs to be performed exactly according to the instructions in the mounting instruction with the product and/or other instructions as may be provided by us to guarantee safe use of the product over its entire lifetime. Failure to adhere to these instructions will invalidate your entitlement to warranty. Bolts with indication of torque strength on the drawing need to be tightened using a calibrated torque wrench. Pre-assembled bolts need to be retightened again to the required torque specification to assure maximum strength over lifetime. If necessary to exchange electrical components, they should be exchanged to exactly same type and model (or as alternatively advised by Signify). Signify cannot assure, that changing into components of other manufacturers, product will remain compliant with norms and regulations. Position of wiring should not be changed. If an external flexible cable or cord is supplied with this luminaire and is damaged, it shall be replaced by a special cable or cord exclusively available from the manufacturer or his service agent. The light source contained in this luminaire shall only be replaced by the manufacturer or his service agent or a similar qualified person. In case of PVC insulated cable, the installer must assure that the whole cable is protected against weather conditions, especially UV and rain, by containing the cable inside of luminaire and/or pole. Wall mounted or adjustable luminaires using an external flexible cable longer than 30cm are to be installed outside our reach. In case of risk group 2 products the luminaire should be positioned so that prolonged staring into the luminaire at a distance as indicated in the mounting instruction is not expected. Luminaire has basic insulation with Low Voltage supply and control conductors. If terminal block is not included, installation must be performed by a qualified person. This product contains a light source of energy efficiency class: see table or label.

**DE** Lagerung, Installation, Verwendung, Betrieb UN Wartung der Produkte müssen genau nachden Anweisungen in dieser Montageanleitung und/oder anderen von uns zur Verfügung gestellten Anweisungen erfolgen, um die sichere Verwendung des Produkts über seine gesamte Lebensdauer zu gewährleisten. Bei Nichtbeachtung dieser Hinweise erlischt Ihr Anspruch auf Gewährleistung. Schrauben mit Angabe der Drehmomente auf der Zeichnung müssen mit einem kalibrierten Drehmomentschlüssel angezogen werden. Vormontierte Schrauben müssen mit dem angegebenen Drehmoment nachgezogen werden. Wenn es notwendig ist, elektrische Komponenten auszutauschen, sollten diese gegen genau den gleichen Typ und das gleiche Modell ausgetauscht werden (oder mit von Signify empfohlen Alternativen). Signify kann nicht sicherstellen, dass das Produkt beim Austausch gegen Komponenten anderer Hersteller den Normen und Vorschriften entspricht. Die Position der Verkabelung sollte nicht verändert werden. Wenn ein externes flexibles Kabel oder eine externe flexible Leitung mit dieser Leuchte geliefert wird und beschädigt ist, muss es/sie durch ein spezielles Kabel oder eine spezielle Leitung ersetzt werden, welche ausschließlich beim Hersteller oder seinem Kundendienst erhältlich ist. Die in dieser Leuchte enthaltene Lichtquelle darf nur vom Hersteller oder seinem Servicevertreter oder einer ähnlich qualifizierten Person ausgetauscht werden. Bei PVC-isolierten Kabeln muss der Installateur sicherstellen, dass das gesamte Kabel vor Witterungseinflüssen, insbesondere UV-Strahlung und Regen, geschützt ist, indem er das Kabel in der Leuchte und/oder im Mast verlegt. An der Wand montierte oder verstellbare Leuchten, die ein externes flexibles Kabel von mehr als 30 cm Länge verwenden, müssen außerhalb der Reichweite des Arms angebracht werden. Bei Produkten der Risikogruppe 2 sollte die Leuchte so positioniert werden, dass ein längeres Hinschauen in die Leuchte in einem in der Montageanleitung angegebenen Abstand nicht zu erwarten ist. Die Leuchte verfügt über eine Basisisolierung zwischen Niederspannungsversorgung und Steuerleitern. Wenn kein Klemmenblock enthalten ist, muss die Installation von einer qualifizierten Person durchgeführt werden. Dieses Produkt enthält ein Leuchtmittel der Energieeffizienzklasse: siehe Tabelle oder Etikett.

**FR** Le stockage, l'installation, l'utilisation, le fonctionnement et la maintenance des produits doivent être effectués conformément aux instructions contenues dans la notice de montage accompagnant le produit et/ou à d'autres instructions que nous pouvons fournir pour garantir une utilisation sûre du produit pendant toute sa durée de vie. Le non-respect de ces instructions annulera le droit de garantie. Les vis, dont les couples de serrage sont indiqués sur les schémas, doivent être serrées à l'aide d'une clé dynamométrique étalonnée. Les vis préassemblées doivent être resserrées à nouveau selon la spécification de couple de serrage requis afin d'assurer leur résistance maximale pendant toute leur durée de vie. Si il est nécessaire d'échanger des composants électriques, ils doivent être remplacés par exactement le même type et modèle (ou comme alternative conseillée par Signify). Signify ne peut pas garantir que le produit, s'il est remplacé par des composants d'autres fabricants, restera conforme aux normes et réglementations. La position du câblage ne doit pas être modifiée. Si un câble flexible externe ou un cordon fourni avec ce luminaire est endommagé, il doit être remplacé par un câble spécial ou un cordon exclusivement disponible auprès du fabricant ou de son agent. La source lumineuse contenue dans ce luminaire ne doit être remplacée que par le fabricant ou son agent de service ou une personne qualifiée similaire. Dans le cas d'un câble isolé en PVC, l'installateur doit s'assurer que l'ensemble du câblage est protégé contre les conditions météorologiques, notamment les UV et la pluie, en confinant le câble à l'intérieur du luminaire et/ou du mât. Les luminaires en fixation murale ou orientables utilisant un câble flexible externe de plus de 30 cm doivent être installés hors de portée de main. Dans le cas de produits de groupe risque 2, le luminaire doit être positionné de manière à ce qu'il ne soit pas prévu de regarder longtemps dans le luminaire à une distance telle qu'indiquée dans la notice de montage. Le luminaire est doté d'une isolation de base entre l'alimentation basse tension et les conducteurs de commande. Si le bornier de connexion n'est pas inclus, l'installation doit être effectuée par une personne qualifiée. Ce produit contient une source lumineuse de classe d'efficacité énergétique: voir tableau ou étiquette.

**IT** Lo stoccaggio, l'installazione, l'uso, il funzionamento e la manutenzione dei prodotti devono essere eseguiti seguendo esattamente le istruzioni contenute nelle istruzioni di installazione del prodotto e/o nelle istruzioni di montaggio fornite da noi per garantire l'uso sicuro del prodotto per tutta la sua durata di vita. Il mancato osservanza delle istruzioni di installazione annullerà la garanzia. I bulloni pre-assemblati devono essere serrati utilizzando la coppia di serraggio sui disegni delle istruzioni di installazione, devono essere serrati utilizzando una chiave dinamometrica calibrata. I bulloni pre-assemblati devono essere serrati nuovamente secondo le specifiche di coppia richieste per assicurare la massima resistenza per tutta la durata di utilizzo. Qualora sia necessario sostituire i componenti elettrici, questi devono essere sostituiti con componenti esattamente dello stesso tipo e modello (o, in alternativa, con altri indicati da Signify). Signify non può garantire che, utilizzando componenti di altri produttori, il prodotto rimarrà conforme alle norme e ai regolamenti vigenti. La posizione dei cablaggi non deve essere modificata. Qualora l'apparecchio sia fornito con un cavo esterno flessibile e questo presenti segni di danneggiamento, dovrà essere sostituito esclusivamente con un cavo fornito dal produttore dell'apparecchio o dal suo servizio di assistenza. La sorgente luminosa contenuta in questo apparecchio deve essere sostituita solo dal produttore, dal suo agente di assistenza o da una persona qualificata. In presenza di un cavo in PVC isolato, l'installatore deve garantire che l'intero cavo sia protetto dagli agenti atmosferici, in particolare dai raggi UV e dalla pioggia, posizionando il cavo all'interno dell'apparecchio e/o del palo. Gli apparecchi a parete o orientabili forniti con cavo flessibile esterno di lunghezza superiore a 30 cm devono essere installati fuori dalla portata del braccio. In caso di prodotti con gruppo di rischio 2, l'apparecchio deve essere posizionato in modo tale che non sia prevista l'osservazione prolungata dell'apparecchio alla distanza indicata nelle istruzioni di montaggio. L'apparecchio è dotato di isolamento di base tra l'alimentazione a bassa tensione e i conduttori di controllo. Qualora la morsettiera non sia inclusa, l'installazione deve essere eseguita solamente da personale qualificato. Questo prodotto contiene una sorgente luminosa di classe di efficienza energetica: vedere tabella o etichetta.

**ES** El almacenamiento, la instalación, el uso, la operación y el mantenimiento de los productos deben realizarse exactamente de acuerdo con las instrucciones de montaje del producto y otras instrucciones que podamos proporcionar para garantizar el uso seguro del producto en su totalidad. El incumplimiento de estas instrucciones invalidará su derecho a la garantía. Los pernos que indican la fuerza de torsión en el dibujo deben apretarse usando una llave dinamométrica calibrada. Los pernos preensablados deben volver a apretarse según la especificación de torsión requerida para garantizar la máxima resistencia durante toda su vida útil. Si es necesario cambiar componentes eléctricos, se deben cambiar por exactamente el mismo tipo y modelo (o como alternativa lo recomienda Signify). Signify no puede garantizar que al cambiar a componentes de otros fabricantes, el producto seguirá cumpliendo con las normas y regulaciones. No se debe cambiar la posición del cableado. Si se suministra un cable externo con esta luminaria y está dañado, deberá ser reemplazado por un cable disponible exclusivamente del fabricante o su agente de servicio. La fuente de luz contenida en esta luminaria sólo deberá ser reemplazada por el fabricante o su agente de servicio o una persona calificada similar. En el caso de cable aislado con PVC, el instalador debe asegurarse de que todo el cable esté protegido contra las condiciones climáticas, especialmente los rayos UV y la lluvia, al contener el cable dentro de la luminaria y/o poste. Las luminarias de pared o orientables mediante cable flexible externo de longitud superior a 30 cm deben instalarse fuera del alcance del brazo. En el caso de productos del grupo de riesgo 2, la luminaria debe colocarse de manera que no se pueda mirar fijamente a la luminaria a una distancia como se indica en las instrucciones de montaje. La luminaria cuenta con aislamiento básico entre los conductores de suministro y control de Baja Tensión. Si la clema de conexiones no está incluida, la instalación debe ser realizada por una persona calificada. Este producto contiene una fuente de luz de clase de eficiencia energética: ver tabla o etiqueta.

**PT** O armazenamento, instalação, uso, operação e manutenção dos produtos devem ser realizados exatamente de acordo com as instruções nas instruções de montagem do produto e/ou outras instruções que possamos ser fornecidas por nós para garantir o uso seguro do produto em toda a sua extensão. O não cumprimento destas instruções invalidará o seu direito à garantia. Os parafusos com indicação da força de torque no desenho devem ser apertados com um torquímetro calibrado. Os parafusos pré-montados precisam ser reapertados novamente com a especificação de torque necessária para garantir resistência máxima ao longo da vida útil. Se for necessário trocar componentes elétricos, eles deverão ser trocados exatamente pelo mesmo tipo e modelo (ou conforme recomendado pela Signify). A Signify não pode garantir que, ao mudar para componentes de outros fabricantes, o produto permanecerá em conformidade com as normas e regulamentos. A posição da fiação não deve ser alterada. Se um cabo ou cordão flexível externo for fornecido com esta luminária e estiver danificado, ele deverá ser substituído por um cabo ou cordão especial disponível exclusivamente do fabricante ou em seu agente de serviço. A fonte de luz contida nesta luminária só deverá ser substituída pelo fabricante ou pelo seu agente de assistência ou pessoa qualificada semelhante. No caso de cabo isolado em PVC, o instalador deve garantir que todo o cabo esteja protegido contra intempéries, principalmente UV e chuva, contendo o cabo dentro da luminária e/ou poste. As luminárias montadas na parede ou ajustáveis usando um cabo flexível externo com comprimento superior a 30 cm devem ser instaladas fora do alcance do braço. No caso de produtos do grupo de risco 2, a luminária deve ser posicionada de modo que não seja esperado outro prolongado para a luminária à distância indicada nas instruções de montagem. A luminária possui isolamento básico entre os condutores de alimentação e de controle de baixa tensão. Se o bloco terminal não estiver incluído, a instalação deverá ser realizada por uma pessoa qualificada. Este produto contém uma fonte de luz de classe de eficiência energética: ver tabela ou etiqueta.

**GR** Η αποθήκευση, η εγκατάσταση, η χρήση, η λειτουργία και η συντήρηση των προϊόντων πρέπει να εκτελούνται ακριβώς σύμφωνα με τις οδηγίες το φυλλάδιο οδηγιών τοποθέτησης του προϊόντος ή/και άλλες οδηγίες που ενδέχεται να παρέχονται από εμάς για να εγυμνήσουν την ασφαλή χρήση του προϊόντος σε ολόκληρη τη Διάρκεια Ζωής. Η μη τήρηση αυτών των οδηγιών θα ακυρώσει το δικαίωμά σας για εγγύηση. Τα μπουλόνια με ένδειξη σχέσης ροπής στο σχέδιο πρέπει να σφίγγονται χρησιμοποιώντας ένα βαθμονομημένο δυναμόμετρο. Τα προεπισυναρμολογημένα μπουλόνια πρέπει να ξανασφίγγουν με την απαιτούμενη προδιαγραφή ροπής για να εξασφαλιστεί η μέγιστη αντοχή στη διάρκεια ζωής. Εάν είναι απαραίτητο να αντικατασταθούν ηλεκτρικά εξαρτήματα, θα πρέπει να αντικατασταθούν με τον ίδιο ακριβώς τύπο και μοντέλο (ή τους εναλλακτικά προτεινεί η Signify). Η Signify δεν μπορεί να διαβεβαιώσει ότι μετατροπές σε εξαρτήματα άλλων κατασκευαστών, το προϊόν θα παραμείνει συμβατό με τους κανόνες και τους κανονισμούς. Η θέση της καλωδίωσης δεν πρέπει να αλλάξει. Εάν ένα εξωτερικό εύκαμπτο καλώδιο ή καλώδιο που παρέχεται με αυτό το φωτιστικό είναι καταστραμμένο, θα πρέπει να αντικατασταθεί από ένα ειδικό καλώδιο ή καλώδιο που διαθέτουμε αποκλειστικά από τον κατασκευαστή ή τον αντιπρόσωπό σας. Η πηγή φωτός που περιέχεται σε αυτό το φωτιστικό πρέπει να αντικαταστήσει μόνο από τον κατασκευαστή ή τον αντιπρόσωπό σας ή από πρόσωπο εξειδικευμένο άτομο. Στην περίπτωση καλωδίου με μόνωση PVC, ο εγκαταστάτης πρέπει να διασφαλίσει ότι ολόκληρο το καλώδιο προστατεύεται από τις καιρικές συνθήκες, ιδιαίτερα από την υπεριώδη ακτινοβολία και τη βροχή, περιέχοντας το καλώδιο στο εξωτερικό του φωτιστικού και του πόλου. Τα επιπλέον ή ρυθμιζόμενα φωτιστικά που χρησιμοποιούνται ιδιαίτερα εύκαμπτο καλώδιο μικρότερου ή μεγαλύτερου των 30εκ πρέπει να τοποθετούνται έξω από την έκταση του βραχίονα. Σε περίπτωση προϊόντων της ομάδας κινδύνου 2, το φωτιστικό θα πρέπει να τοποθετηθεί έτσι ώστε να μην αναμένεται παρατεταμένο βλέμμα μέσα στο φωτιστικό σε απόσταση, όπως υποδεικνύονται στις οδηγίες τοποθέτησης. Το φωτιστικό έχει βασική μόνωση μεταξύ αγώνων προφοδισίας χαμηλής τάσης και ελέγχου. Εάν το μπλοκ αρκετών δεν περιλαμβάνεται, η εγκατάσταση πρέπει να γίνει από εξειδικευμένο άτομο. Αυτό το προϊόν περιέχει πηγή φωτός κατηγορίας ενεργειακής απόδοσης: δείτε τον πίνακα ή την ετικέτα.

**NL** Om een veilig gebruik van dit product gedurende de hele levensduur te garanderen, dient het opstaan, installeren, gebruiken, bedienen en onderhouden ervan exact te worden uitgevoerd in overeenstemming met de instructies in de handleiding bij dit product en/of andere door ons geleverde instructies. Niet opvolgen van deze instructies maakt uw garantie-aanspraken ongeldig. Buiten waarvan in de tekening het aanhaalkoppelt is vermeld, dienen te worden vastgemaakt met behulp van een momenteleul. Voorgesamlede bouten dienen opnieuw te worden aangehaald tot het vereiste koppelt om maximale sterkte gedurende de hele levensduur te waarborgen. Indien elektrische componenten vervangen moeten worden, dient exact hetzelfde type/model gebruikt te worden (of zoals anderszins geadviseerd door Signify). Signify kan niet garanderen dat bij gebruik van componenten van andere fabrikanten het product blijft voldoen aan normen en regelgeving. De positie van de bedrading mag niet gewijzigd worden. Als een flexibele externe kabel of snoer met het armatuur wordt geleverd en beschadigd raakt, dient deze te worden vervangen door een speciale kabel of snoer van de fabrikant of zijn service agent. De lichtbron in deze armatuur gaat alleen worden vervangen door de fabrikant of zijn serviceagent of een vergelijkbaar gekwalificeerd persoon. Bij een PVC geïsoleerde kabel dient de installateur te waarborgen dat de hele kabel beschermd is tegen weersomstandigheden en vooral tegen UV en regen, door de kabel binnen het armatuur en/of de mast te houden. Armaturen voor wandmontage of verstelbare armaturen met een externe flexibele kabel langer dan 30cm dienen alleen handbreik te worden geïnstalleerd. Risico groep 2 armaturen dienen zodanig te worden geïnstalleerd dat langdurige inkijk in het armatuur vanaf een afstand van zoals aangegeven in de handleiding niet te verwachten is. Het armatuur heeft een basisisolatie van laagspanningsvoeding en de stuurgeleiders. Indien geen aansluitconnector aanwezig is, dient de aansluiting uitgevoerd te worden door een gekwalificeerd persoon. Dit product bevat een lichtbron met energie-efficiëntieklasse: zie tabel of etiket.

**SE** Förvaring, installation, användning, drift och underhåll av produkterna måste utföras exakt enligt anvisningarna i monteringsanvisningen som medföljer produkten och/eller andra instruktioner som kan tillhandahållas av oss för att garantera säker användning av produkten under hela dess livslängd. Om instruktioner inte följs frångår man produktgarantin. Skrivlar där vidrömning anges på ritningen måste dras åt med en kalibrerad skiftnyckel. Förmonterade skruvar måste dras åt igen med angivet vidrömning för att säkerställa högsta styrkan under livslängden. Om det är nödvändigt att byta ut elektriska komponenter, ska de bytas ut till samma typ och modell (eller enligt Signify's anvisningar). Signify kan inte garantera att produkten kommer att uppfylla gällande normer och föreskrifter om den byts ut mot komponenter från andra tillverkare. Ledningarnas placering får inte ändras. Om skada uppstår på en extern flexibel kabel eller sladd som delat levererats med armaturen, ska den ersättas med en speciell kabel eller sladd som endast är tillgängligt hos tillverkaren eller dennes serviceombud. Ljuskällan i denna armatur får endast bytas ut av tillverkaren eller dennes serviceombud eller en liknande kvalificerad person. För PVC-isolerad kabel måste installatören placera kabeln inuti armaturen och/eller stolpen för att se till att hela kabeln skyddas mot väderförhållanden, särskilt UV-strålning och regn. Väggmonterade eller justerbara armaturer som använder en extern flexibel kabel som är längre än 30 cm ska installeras utom räckhåll. När det gäller produkter i riskgrupp 2 ska armaturen placeras så att ingen förväntas under en längre tid ställa in i armaturen på det avstånd som anges i monteringsanvisningen. Armaturen har grundläggande isolering mellan lågspanningsmatning och styrelidare. Om kopplingsliten inte medföljer måste installationen utföras av behörig person. Denna produkt innehåller en ljuskälla av energieffektivitetsklass: se tabell eller etiket.

**FI** Tuotteen asennuksessa, käytössä ja huollossa on noudatettava tarkoin tuotteen asennusohjeissa tai muissa toimitusmateriaalin ohjemateriaaleissa annettuja ohjeita. Tämä varmistaa tuotteen turvallisen toiminnan koko sen käyttöajan. Näiden ohjeiden noudattamatta jättäminen mitään kaikkia oikeuksia takuukorvauksien, Pultit, jollie on asennusohjeissa ilmoitettu kristyistä kuituista, on kiristettävä kalibroitu momenttivälineillä. Esiasennetut pultit on kiristettävä ilmoitetun kristyistä kuituista koko käyttöajan mittaisen kestävyyden varmistamiseksi. Mikäli sähkökomponentteja on tarpeen vaihtaa, ne tulisi vaihtaa täysin samantyyppisiin ja -mallisiin (tai muuhun Signifyn ohjeistamisiin) komponentteihin. Signify ei voi taata, että tulle valtuistaa edelleen vaatimuksia ja säädöksiä, jos käytetään muiden valmistajien komponentteja. Johdotuksen paikkaa ei tule muuttaa. Jos valaisimen mukana toimitetaan ulkoinen, taipuisa kaapeli tai johto ja se vaaroiutu, se tulee vaihtaa valmistajalta tai hänen valtuuttamaltaan huoltoyhtiöltä saatavana kaapeleiltohtoon. Vain valmistaja tai tämän huoltoedustaja tai vastaava pätevä henkilö saa vaihtaa tämän valaisimen sisältämän valonlähteen. Mikäli kyseessä on PVC-eristetty kaapeli, asentajan tulee sijoittaa koko kaapeli valaisimen jätän pälyvän sisään. Näin varmistetaan, että kaapeli on suojattu sääolosuhteilta, erityisesti auringon säteilyltä ja sadetta, vastaan. Seinään asennettavat tai säädettävät valaisimet, joissa on ulkoinen, taipuisa ja yli 30 cm pitkä kaapeli, tulee asentaa kosketuskestävyyden ulkopuolelle. Mikäli kyseessä on riskiryhmän 2 tuote, valaisin tulee asettaa niin, että valaisimen valonlähde ei osota suoraan silmään pitkävälisistä asennusohjeissa mainittua etäisyyttä. Valaisimessa on peruseristys pienjänniteosien ja ohjausohjelmien välillä. Mikäli mukana ei toimiteta riivilitintä, vain ammattiasentaja saa suorittaa asennuksen. Tämä tuote sisältää energiatehokkuusluokan valonlähteen: katso taulukko tai etiketti.

**DK** Opbevaring, installation, brug, betjening og vedligeholdelse af produkterne må kun udføres ifølge instruktionerne i monteringsvejledningen som kommer med produkt og/eller andre instruktioner givet af os for at garantere sikker brug af produktet i hele dets levetid. Hvis disse instruktioner ikke følges, bortfalder produktgarantien. Bolte/skruer med angivet spændingsmoment på tegningen skal spændes med en kalibreret momentnøgle. Færdigsamlede bolte/skruer skal efterspændes i henhold til det specificerede moment for at sikre maksimal fastgørelse i hele produktets levetid. Bliver det nødvendigt at udskifte komponenter, skal disse komponenter udskiftes til nøjagtigt samme type og model (eller alternativt efter Signify's anvisninger) Signify kan ikke garantere at udskiftning til komponenter fra andre leverandere, at armatur og komponenter vil forblive i overensstemmelse med gældende normer , regulatorer og standarder. Positionen af ledningsføringen må ikke blive ændret. Hvis et fleksibelt kabel eller ledning som er leveret med dette armatur er beskadiget, skal det udskiftes til et specielt kabel eller ledning som er eksklusivt tilgængeligt fra leverandøren eller dennes service-agent. Lyskilden i dette armatur må kun udskiftes af producenten eller dennes serviceagent eller en tilsvarende kvalificeret person. For PVC-isoleret kabel, installatøren skal sikre at hele kablet er beskyttet mod vejrførhold specielt UV-stråling og regn, ved at kablet er indvendigt i armaturet/masten. Vægmonterede eller justerbare armaturer som anvendes med et fleksibelt kabel længere end 30cm skal installeres udenfor rækkvidde. Fotoblikskive i riskgrupp 2 - armaturer skal monteres så skæve ved at sikre ind i armaturet ved en afstand angivet i monteringsanvisningen ikke vil opstå. Armaturet har grundlæggende isolering mellem lavspændingsforsyning og styrelidare. Hvis tilslutningsklemmer ikke er inkluderet, skal installationen udføres af en kvalificeret person. Dette produkt indeholder en lyskilde af energieffektivitetsklasse: se tabel eller etiket.

**CZ** Skladování, instalace, používání, provoz a údržba produktu musí být prováděny přesně podle pokynů v montážním návodu k produktu a/nebo jiných pokynů, které můžou být vydány naší společností, abychom zaručili bezpečné používání produktu po celou dobu jeho životnosti. Nedodržení těchto pokynů zaniká nárok na záruku. Šrouby s vyznačením utažovacího momentu na výkresu je třeba utažovat pomocí kalibrovaného momentového klíče. Předinstalované šrouby je třeba znovu utažovat na požadovaný utažovací moment, aby byla zajištěna maximální pevnost po celou dobu životnosti. Pokud je nutné vyměnit elektrické součásti, měly by být vyměněny za přesně stejné typy a model (nebo podle doporučení poskytnuté Signify). Signify nemůže zaručit, že při změně na komponenty jiných výrobců zůstane výrobek souladný s normami a předpisy. Pozice kabelů a drátů musí být zachována. Pokud je za tímto svítivým dozemním kabelem nějaký napájecí nebo vývodní kabel, musí být nahrazen speciálním kabelem, který je k dispozici vyhradně v výrobce nebo jeho servisního zástupce. Světelný zdroj obsažený v tomto svítivém dozemním kabelu nebo jeho servisní zástupce nebo podobně kvalifikovaná osoba. V případě kabelu s PVC izolací musí instalátér technicky zajistit, aby byl celý kabel chráněn před povětrnostními vlivy, zejména UV zářením a deštěm, tím, že kabel uvolní uvnitř svítidla a/nebo sloupce. Nástěnné nebo nastavitelné svítidlo napájené pomocí externího flexibilního kabelu, delšího než 30 cm, se instalují mimo dosah neoprávněné osoby. V případě výrobků rizikové skupiny 2, by svítidlo mělo být umístěno tak, aby se neočekávaně dlouhodobě odvíjelo do svítidla ze vzdálenosti uvedených v montážním návodu. Svítidlo má základní izolaci mezi Nizkoprápěťovým napájecím a ovládacím vodičem. Pokud šrouvovnice není součástí dodávky, musí instalátor provést kvalifikovaná osoba. Tendo výrobek obsahuje světelný zdroj třídy energetické účinnosti: viz tabulka nebo štítek.

**PL** Przechowywanie, instalacja, użytkowanie, obsługa i konserwacja produktów muszą być wykonywane dokładnie według instrukcji zawartych w instrukcji montażu dołączonych do produktu i/lub innych instrukcji dostarczonych przez nas, aby zagwarantować bezpieczne użytkowanie produktu przez cały okres jego użytkowania. Niezastosowanie się do tych instrukcji spowoduje utratę prawa do gwarancji. Wskręć oznaczone momentem obrotowym na rysunku należą do określenia dynamometrycznym. Wstępnie zmontowane pokręty należy ponownie dokręcić wymagany moment obrotowym, aby zapewnić maksymalną wytrzymałość przez cały okres użytkowania. Jeśli konieczna jest wymiana komponentów elektrycznych, należy je wymienić na dokładnie ten sam typ i model (lub alternatywnie zalecony przez Signify). Signify nie może zapewnić, że po zastąpieniu komponentów innych producentów produkt pozostanie zgodny z normami i przepisami. Nie należy zmieniać położenia okablowania. Jeżeli do oprawy dołączony jest zewnętrzny elastyczny kabel lub przewód, który ulegnie uszkodzeniu, należy go wymienić na specjalny kabel lub przewód dostępny wyłącznie u producenta lub jego przedstawiciela serwisowego. Źródło światła zawarte w tej oprawie może wymagać wyłączenie producent, jego przedstawicieli serwisowy lub osoba o podobnych kwalifikacjach. W przypadku kabla w izolacji PVC instalator musi zapewnić, że cały kabel będzie chroniony przed warunkami atmosferycznymi, zwłaszcza promieniowaniem UV i deszczem, poprzez umieszczenie kabla wewnątrz oprawy lub słupa. Oprawy nasteńne lub nastawne podłączone za pomocą zewnętrzny elastyczny przewodu dłuższego niż 30 cm należy instalować poza zasięgiem ręki. W przypadku produktu z grupy ryzyka 2 oprawy należy ustawić w taki sposób, aby nie było możliwości długotrwałego wpatrywania się w oprawę z odległości wskazanej w instrukcji montażu. Oprawa posiada podstawową izolację pomiędzy przewodami zasilającymi niskiego napięcia i sterującymi. Jeżeli listwa zaciskowa nie jest dołączona do zestawu, instalację musi wykonać wykwalifikowana osoba. Ten produkt zawiera źródło światła o klasie efektywności energetycznej: patrz tabela lub etykieta.

**RO** Depozitarea, instalarea, utilizarea, operarea și întreținerea produselor trebuie efectuate exact în conformitate cu instrucțiunile din instrucțiunile de montare împreună cu produsul și/sau alte instrucțiuni care pot fi furnizate de noi pentru a garanta utilizarea în siguranță a produsului pe toată durata sa de viață. Nerespectarea acestor instrucțiuni va anula dreptul dumneavoastră la garanție. Șuruburile cu indicarea rezistenței cuplului pe desen trebuie strânse folosind o cheie dinamometrică calibrată. Șuruburile pre-asamblate trebuie strânse din nou la specificația de cuplu necesară pentru a asigura rezistența maximă pe toată durata de viață. Dacă este necesar să schimbați componentele electrice, acestea ar trebui schimbate cu exact același tip și model (sau conform recomandărilor de către Signify). Signify nu poate asigura că, prin schimbarea în componente ale altor producători, produsul va rămâne în conformitate cu normele și reglementările. Poziția cablajului nu trebuie schimbată. Dacă un cablu sau un cablu extern flexibil este furnizat împreună cu acest corp de iluminat și este deteriorat, acesta va fi înlocuit cu un cablu sau un cablu special disponibil exclusiv de la producătorul sau de la agentul său de service. Sursa de lumină conținută în acest corp de iluminat poate fi înlocuită numai de producător sau de agentul său de service sau de o persoană calificată similară. În cazul cablajului izolat cu PVC, instalatorul trebuie să se asigure că înțregul cablu este protejat împotriva condițiilor meteorologice, în special UV și ploaie, prin reținerea cablajului în interiorul corpului de iluminat și/sau stâlpu. Corpurile de iluminat montate pe perete sau reglabile care utilizează un cablu extern flexibil mai lung de 30 cm trebuie instalate în afara zonei de acțiune a mainilor/brațelor. În cazul produselor din grupa de risc 2, corpul de iluminat trebuie poziționat astfel încât să nu fie posibilă o privire prelungită în sursa corpului de iluminat de la distanța indicată în instrucțiunile de montare. Corpul de iluminat are izolație de bază între conductorii de alimentare și de control de joasă tensiune. Dacă blocul de borne nu este inclus, instalarea trebuie efectuată de o persoană calificată. Acest produs conține o sursă de lumină din clasa de eficiență energetică: vezi tabel sau etichetă.

**LV** Produkta uzglabāšana, uzstādāšana, lietošana, ekspluatācija un aprūpe jāveic precīzi saskaņā ar norādījumiem montāžas instrukcijā kopā ar produktu un/vai citām instrukcijām, ko varam sniegt. Ja garantiju produktu drošu lietošanu šai kalpošanas laikā. Šo norādījumu neievērošana padarīs nedarīgus jūsu tiesības uz garantiju. Skrūves ar norādītu par griezes momentu stiprību uz rādējuma ir jāpievelk, izmantojot kalibrētu griezes momentu uzrēķinu atslēgu. Iepriekš samontētas skrūves jāatgriež atpakaļ vajadzīgajā griezes momenta specifikācijā, lai nodrošinātu maksimālo stiprību šai kalpošanas laikā. Ja nepieciešams, iesamīnīt elektriskās komponentes, tie jāmaina pret vienu un to pašu tipu un modelī (vai tā alternatīvi iesaka Signify). Signify nevaram garantēt, ka, samainot uz citu ražotāju sastāvdaļām, produkts paliks atbilstošs normām un noteikumiem. Vadu savienojumu pozīciju nedrīkst mainīt. Ja šīm gaismēm ir komplekta piegādātās ārējais elastīgais kabelis vai vads, tie jāsoģabots, to nomaina pret speciālu kabeli vai vadu, kas pieejams tikai no ražotāja vai tā service agenta. Šajā gaismē esošo gaisma avotu nomaina tikai ražotājs vai tā service agents, vai līdzīga kvalificēta persona. Ja kabelis ir izolēts ar PVC, instalatūrai jāpieņem, ka kabelis ir pilnībā aizsargāts pret laika apstākļiem, jo īpaši UV un lietu, kābeli ievietojojo gaismē un/vai stabā. Pie sienas piestiprināto vai regulējamo gaismekļu, kuros izmanto ārēju elastīgu kabeli, kas garāks par 30 cm, jāuzstāda ārpus rīcības. 2 Riska grupas produkti gādājām gaismekļu jānovieto tā, lai nebūtu gaidāma ilgstoša lūkošana gaismekļi no attāluma, kas norādīts montāžas instrukcijā. Gaismekļiem ir pamatizolācija starp zemsprieguma padevi un vadības vadiem. Ja termiņā bloks nav iekļauts, uzstādāšana jāveic kvalificētai personai. Šis produkts satur sekoģošās energoefektivitātes klases gaisma avotu: sk. tabulu vai etiģketi.

**HU** A termékkel tárolással, telepítéssel, üzemeltetéssel és karbantartással pontosan a termékhez csatolt szerelési útmutatóban és / vagy az általunk biztosított egyéb utasításokban megfelelően kell elvégezni, hogy garantáljuk a termék biztonságos használatát az élettartama alatt. Ezen utasítások be nem tartása érvényteleníti a jótállási jogát. A rajzon a nyomtatott-érességség jelzett csavarokat meg kell húzni úgy kalibrált nyomatékkulccsal. Az előre összeszerelt csatlakozókat újrakapcsolni meg kell húzni a szükséges nyomaték specifikációhoz, hogy biztosítsák a maximális szilárdságot az élettartam során. Elektromos alkatrészeket cserélni esetén, pontosan az eredeti típusnak és modellek megfelelő, vagy a Signify által javasolt alternatíva használatra kötelező. Signify nem tudja garantálni, hogy más gyártók által gyártott alkatrészek való átírás esetén a termék megfelelően és biztonságosan fog működni. A vezetékkel helytelen nem változtatható meg. Amennyiben a lámpatesthez tartozó külső rugalmas kábel vagy vezeték sérült, azt kizárólag a gyártó vagy annak szerviz képviselője által kínált speciális kábelrel vagy vezetékkel kell pótolni. A lámpatestben lévő fényforrást csak a gyártó vagy szervizképviselje, vagy hasonló képesítéssel személy cserélheti ki. PVC szigetelésű kábelk esetén az installáláshoz gondoskodnia kell arról, hogy a kábel teljes hosszában vedve legyen a időjárás hatások, mint az UV sugárzás és az eső ellen, úgy, hogy a kábel a lámpatestben és/vagy oszlopon belül helyezze el. A 30 cm-nél hosszabb külső rugalmas kábelrel ellátott fala szerelhető vagy állítható lámpatesteket úgy kell felszerelni, hogy azok ne legyenek közvetlenül elérhetőek. A 2-es csokkaközti csoporthoz hasonlóan a lámpatestet úgy kell elhelyezni, hogy az abba való hosszú ideig tartó nézés ne legyen lehetséges a szerelési útmutatóban meghatározott távolságból. A lámpatest alapvető szigetelését rendelkezze a kifesztésűlő táp- és vezérlővezetékkel között. Amennyiben a csatlakozóblokk nem része a terméknek, a telepítést csak képzésített szakember végezheti. Ez a termék energiahatékonysági osztályú fényforrást tartalmaz: lásd a táblázatot vagy a címkét.

**BG** Съхранението, инсталнраието, използването, експлоатацията и поддръжката на продуктите трябва да се извършват точно в съответствие с инструкциите в инструкцията за монтаж на продукта и/или други инструкции, които могат да бъдат предоставени от нас, за да се гарантира безопасното използване на продукта през целия експлоатационен срок. Непазването на тези инструкции ще аннулира правото ви на гаранция. Болтовите с обозначение на силата на въртящия момент на чертажа трябва да бъдат затегнати с помощта на калибриран динамометричен ключ. Предварително слоботените болтове трябва да бъдат затегнати отново до изискваната спецификация на въртящия момент, за да се осигури максимална здравина през целия живот. Ако е необходимо да се сменят електрически компоненти, те трябва да бъдат сменени с абсолютно същия тип и модел (или като алтернатива се препоръчва от Signify). Signify не може да гарантира, че при промяна на компоненти на други производители, продуктът ще остане в съответствие с нормите и разпоредбите. Начина на обкабелянето не трябва да се променя. Ако върхнен гъвкав кабел е доставен с това осветително тяло и е повреден, то трябва да бъде заменен със специален кабел, доставен от производителя или негов сервизен агент. Источникът на светлина, съдържащ се в това осветително тяло, трябва да се заменя само от производителя или негов сервизен агент или лице с подобна квалификация. В случай на кабел с PVC изолация, монтажникът трябва да гарантира, че щипците кабел за защитен от атмосферни условия, особено UV и дъжд, като държи кабела вътре до осветителното тяло и/или другите свързани компоненти на стена или регулируемите осветителни тела, използвайки върхнен гъвкав кабел, по-дълъг от 30 см, трябва да се монтира извън обсега на тялото на човек. В случай на продукт от рибковата група с осветително тяло трябва да бъде разположено така, че да не се оказва пряко осветление върху главата на осветяването тяло на разстояние, както е посочено в инструкцията за монтаж. Осветелното тяло има основна изолация между върхнения проводник за ниско напрежение и управлениния проводник. Ако клемподът не е част от комплекта, инсталнраието трябва да се извърши от квалифицирано лице. Този продукт съдържа източник на светлина от клас на енергийна ефективност: вижте таблицата или етикета.

**EE** Tootele ladustamine, paigaldamine, kasutamine, hoidmine ja hooldamine peab toimuma täpselt vastavalt tootja kaasa oleva paigaldusjuhendi ja/või muude meie poolt antud juhiste kohaselt, et tagada toote ohutu kasutamise kogu selle kasutusajaks. Nende juhiste eiramine muudab teie garantiidõuuse kehtetuks. Poleid, millel on joonisel märgitud pöördemomendi tugevus, tuleb pingutada kalibreeritud pöördemomendi võtmega. Eelnevalt kokku pandud poldid tuleb uuesti pingutada nõutava pöördemomendiga, et tagada maksimaalne tugevus kogu elutsükli jooksul. Kui on vaja vahetada elektrilisi komponente, tuleb need vahetada täpselt sama tüüpi ja sama mudeliga (või vastavalt Signify soovitatule). Signify ei saa garanteerida, et teiste tootjate komponente vastu vahetades jääb toode normidele ja eeskirjadele vastavaks. Juhtmete asukohta ei tohi muuta. Kui selle valgustiga on kaasas pandud väiksekaabli või -juhe, mis on kahjustatud, tuleb see asendada spetsiaalse kaabli või juhtmega, mis on saadaval ainult tootja või tema teenindusagentuurilt. Selles valgustis sisalduva valgustilühtla või/või vahetada ainult tootja või tema teenindusagentuur või samalaadse kvalifikatsiooniga isik. PVC-isoleeritud kaabli puhul peab paigaldaja tagama, et kogu kaabel on kaalitud lastimastikutega, eriti UV-kiirguse ja vihma eest, paigaldades kaabli valgusti ja/või posti sisse. Seinale paigaldatav või reguleeritav valgustid, mis kasutavad välist painduvat kaablit, mis on pikem kui 30 cm, tuleb paigaldada väljapoole kaealust. Riskirühm 2 tooteid puhul tuleb valgusti paigaldada nii, et paigaldusjuhendis näidatud kauguselt ei ole oodata pikemaajalist valgustisse vaatamist. Valgusti on madalpinge toite- ja juhtjuhtmete vaheline põhisoolatsioon. Kui клемподи ei ole kaasas, peab paigaldamise teostama kvalifitseeritud isik. See toode sisaldab energiatõhususe klassi valgustilühtla: vt tabelit või etiketit.

**LT** Gaminius reikia laikyti, montuoti, naudoti, eksploatuoti ir prižiūrėti tiksliai laikantis instrukcijoje kartu su gaminiu pateiktų nurodymų ir (arba) kitų mūsų pateiktų nurodymų, kad būtų užtikrintas saugus gaminio naudojimas visą jo naudojimo laiką. Jei nesilaikysite šių instrukcijų, neteiksime jokių garantijų. Varžtus, kurių brėžinyje nurodytas sukimo momento stiprumas, reikia prižiūrėti kalibruotu dinamometrinio raktu. Priešmontuoti slėptinai tvirtinti varžtai turi būti tvirtinami pagal reikiama sukimo momento specifikaciją, kad būtų užtikrintas maksimalus stiprumas per visą eksploatacijos laiką. Jei reikia pakeisti elektrinius komponentus, jie turi būti keičiami į lygiavertį tokio paties tipo ir modelio (arba kaip alternatyvą „Signify“). „Signify“ negali užtikrinti, kad pakeičius gaminių kitų gamintojų komponentais, jis ir toliau atitiks normoms ir reglamentus. Negalima keisti laidų padėties. Jei su šiuo šviestuvu tiekiamas išorinis lankstus kabelis arba laidas yra pažeistas, jis turi būti pakeistas specialiu kabeliu arba laidu, kurį gamintojas įsigyti tik iš gamintojo arba jo techninės priežiūros atstovo. Šiame šviestuve esantis šviesto šaltinis gali pakeisti tik gamintojas, jo aptarnavimo būdą arba panašią kvalifikaciją turintis asmuo. Jei kabelis yra su PVC izoliacija, montuojantis turi užtikrinti, kad visas kabelis būtų apsaugotas nuo oro sąlygų, ypač nuo ultravioletinių spindulių ir lietaus, laikydamas kabelį šviestuvu ir (arba) stiprų viduje. Aini sienos montuojamais arba reguliuojamais šviestuvais, naudojantais ilgesnį nei 30 cm ilgio lankstų kabelį, reikia montuoti nepasiekiamose vietose. Jei tai yra 2 rizikos grupės gaminiai, šviestuvus turi būti pastatytas taip, kad nebūtų tikėtinas ilgalaikis žiūrėjimas į šviestuvo tuko atstumą, kaip nurodyta montavimo instrukcijoje. Šviestuvus turi pagrindinę izoliaciją tarp žemos įtampos matavimo ir valdymo laidininkų. Jei gnybtų blokas nepildomas, montavimo darbus turi atlikti kvalifikuotas asmuo. Šiame gaminyje yra šviesto šaltinis, kurio energijos vartojimo efektyvumo klasė: žr. lentelę arba etiketę.

**HR** Skladištenje, instalacija, uporaba, rad i održavanje proizvoda moraju se izvoditi točno u skladu s uputama u uputama za montažu uz proizvod i/ili drugim dostavljenim uputama kako bismo zajamčili sigurnu uporabu proizvoda tijekom cijelog životnog vijeka. Nepridržavanje ovih uputa poništava ik koje vaše pravo na jamstvo. Vijake s naznačenom snagom momenta učvršćujući na čvrsto potrebno je zategnuti pomoću kalibriranog moment ključa. Unaprijed montirane vijke potrebno je ponovno zategnuti prema specifikaciji potrebnog momenta kako bi se osigurala maksimalna čvrstoća tijekom životnog vijeka. Ako je potrebno zamijeniti električne komponente, treba ih zamijeniti istim tipom i modelom (ili prema savjetu Signifyja). Signify ne može jamčiti da će proizvod s komponentama zamjenjenim komponentama drugih proizvođača ostati u skladu s normama i propisima. Način ožičenja ne smije se mijenjati. Ako je vanjski šviestvički kabel ili kabel isporučeni s ovom svjetiljkom i oštećen je, treba ga zamijeniti posebnim kabelom koji im kabelom koji je dostupan isključivo od proizvođača ili njegovog servisnog agenta. U slučaju svjetlosti koji se nalazi u ovoj svjetiljci smije zamijeniti samo proizvođač ili njegov servisier ili slična kvalificirana osoba. U slučaju kabela s PVC izolacijom, instalater mora osigurati da je cijeli kabel zaštićen od vremenskih uvjeta, posebno UV zraka i kiše, tako da se kabeli drže izvan vidljivosti ili stube. Zdrni ili podešive svjetiljke koje koriste vanjski šviestvički kabeli dužine od 30 cm moraju se postaviti izvan dohvata ruke. U slučaju proizvoda fotoblokiraju izdne skupine 2, svjetiljku treba postaviti tako da se ne očekuje dugotrajno gledanje u rasvjetno tijelo na udaljenosti kako je naznačeno u uputama za montažu. Svjetiljka ima osnovnu izolaciju između niskonaponskog napojnog i upravljačkog vodiča. Ako priključni blok nije uključen, instalaciju mora izvršiti kvalificirana osoba. Ovaj proizvod sadrži izvor svjetla klase energetske učinkovitosti: pogledajte tablicu ili naljepnicu.

**SL** Skladičenje, namestitve, uporaba, delovanje in vzdrževanje izdelkov je treba izvajati natančno v skladu z navodili za montažo in/ali druga navodila, ki jih lahko zagotovimo, da zagotovimo varno uporabo izdelka skozi celotno življenjsko dobo. Neupoštevanje teh navodil bo razveljavilo vašo pravico do garancije. Vijake z naznačeno snagom momenta učvrščujoči na čvrsto potrebno je zategniti s pomočjo kalibriranega moment ključa. Vnaprej sestavljene vijake je treba ponovno zategniti do zahtevane specifikacije navoja, da se zagotovi dovoljna trdnost v življenjski dobi. Če je treba zamieniti električne komponente, jih je treba zamieniti s popolnoma enakim tipom in modelom (ali kot alternativno svetljo Signify). Signify ne more zagotoviti, da bo izdelek ob zamienjavi komponent drugih proizvajalcev ostal v skladu z normami in predpisi. Položaj napeljav se ne sme spreminjati. Če je zunanji gibljivi kabel ali kabel priložen tej svetilki in je poškodovan, ga je treba zamieniti s posebnim kabelom ali kablom, ki je na voljo izključno pri proizvajalcu ali njegovem servisierju. Svetlobni vir i tej svetilki sme zamienjati samo proizvajalec ali njegov servisier ali podobno usposobljena oseba. V primeru kabela s PVC izolacijo mora instalater zagotoviti, da je celoten kabel zaščiten pred vremenskimi vplivi, zlasti UV in dežjem, tako da je kabel v notranjosti svetilke in/ali droga. Stenske ali nastavljive svetilke z zunanji gibljivim kablom, daljšim od 30 cm, je treba namestiti zunaj dosega roke. V primeru izdelkov skupine teganja 2 mora biti svetilka nameščena tako, da ni pričakovati dolgotrajnega strmenja v svetliko z razdalje, kot je navedeno v navodilih za montažo. Svetilka ima osnovno izolacijo med niskonapajnim napajalnim in krmilnim vodilom. Če priključni blok ni vključen, mora namestitev opraviti usposobljena oseba. Ta izdelek vsebuje svetlobni vir razreda energetske učinkovitosti: glejte tabelo ali oznako.

**SK** Uskladenie, inštalácia, používanie, prevádzkovanie a údržba produktov je potrebné vykonávať v presnom súlade s inštrukciami v montážnom návode pri produkte a/alebo inými inštrukciami, ktoré môžu byť nami poskytnuté pre zabezpečenie bezpečného užívania produktu počas celej životnosti. Nedodržanie týchto inštrukcií znepoľní nárok na záruku. Skrutky s naznačeným úťahovacím momentom na iné výkrese, musia byť utiahnuté kalibrovanným momentovým kľúčom. Predmontované skrutky musia byť znova utiahnuté špecifickým momentom pre zabezpečenie maximálnej sily v priebehu času. Ak je potrebné vymeniť elektrické komponenty, mali by byť vymenené za úplne rovnaký typ a model (alebo alternatívnu odporúčanú Signify). Signify nemôže zaručiť, že výmenou za komponent od iného výrobcu, produkt ostane v súlade s normami a nariadeniami. Pozícia prekáblovania by sa nemala meniť. Ak externý ohybný kábel je súčasťou dodávky svetidla a poškodí sa, mal by byť vymenený špeciálnym káblom exkluzívne dostupným u výrobcu alebo obchodného zástupcu. Svetelný zdroj obsahujú v tomto svetidle môže vymeniť iba výrobca alebo jeho servisný zástupca alebo podobne kvalifikovaná osoba. V prípade PVC izolácie kábla, montážnik musí zabezpečiť, že celý kábel je chránený pred poveternostnými podmienkami. Špeciálne pred UV žiarením a daždom, umiestnením kábla do svetidla a/alebo do stúpa. Násenne alebo nahodlne svetlidlá používajúce externý ohybný kábel dlhší ako 30cm majú byť namontované mimo dosahu rúk. V prípade rizikovej skupiny (RG2) svetielka by nemalo byť umiestnené tak, aby dlhší postihlo do svetidla z diaľky, tak ako je naznačené v montážnom návode, nie je očakávané. Svetlidlá má základnú izoláciu medzi niskonapovým napájacím a ovládacím vodičom. Ak ukončovaci blok nie je priložený, inštaláciu musí zabezpečiť kvalifikovaná osoba. Tento výrobok obsahuje svetelný zdroj triedy energetickej účinnosti: pozri tabuľku alebo štítek.

**NO** Oppbevaring, monterig, bruk, drift og vedlikehold av produktene må utføres nøyaktig i samsvar med instruksjonene i monteringsanvisningen som medfølger produktet og/eller andre instruksjoner vi måtte for å garantere sikker bruk av produktet i hele dets levetid. Hvis instruksjonene ikke følges, bortfaller garantien. Bolter med angivelse av dreiemoment på legningene må strammes med en kalibrert momentnøkkel. Ferdimonterte bolter må strammes på nytt til påkrevd dreiemoment for å sikre maksimal styrke i hele produktets levetid. Hvis det er nødvendig å bytte elektriske komponenter, skal de byttes til eksakt samme type og modell (eller et alternativt som er anbefalt av Signify). Hvis det byttes til komponenter fra andre produsenter, kan ikke Signify garantere at produktet vil forbli i samsvar med normer og forskrifter. Ledningenes posisjon må ikke endres. Hvis en ekstern fleksibel kabel eller ledning som følger med armaturen er adelet, må den erstattes av en spesiell kabel eller ledning eksklusivt tilgjengelig fra produsenten eller agenten. Lyskilden i denne armaturen skal kun skiftes ut av produsenten eller dennes servicerepresentant eller en tilsvarende kvalifisert person. I tilfelle med PVC-isolert kabel må installatøren sørge for at hele kabelen er beskyttet mot værforhold, spesielt UV og regn, ved å holde kableten inne i armatur og/eller stolpe. Veggmontert eller justerbare armaturer som bruker ekstern fleksibel kabel lengre enn 30 cm må installeres utenfor rekkevidde. Ved risikogrupper 2 produktør bør armaturen plasseres slik at det ikke kan forventes langvarig stiring inn på armaturen fra avstand som antyder i monteringsanvisningen. Armatur har grunnleggende isolasjon mellom lavspenningsforsyning og streyledere. Hvis rekkelemme ikke er inkludert må installasjonen utføres av en kvalifisert person. Dette produktet inneholder en lyskilde i energieffektivitetsklasse: se tabell eller etikett.

**TR** Ürünlerin saklanması, kurulumu, kullanımı, değiştirilmesi ve bakımı, ürünün kullanım ömrü boyunca güvenli kullanımının sağlanması amacıyla tam olarak ürünle birlikte gelen kılavuza ve/veya tariflamadan sağlanan diğer talimatlara uygun biçimde gerçekleştirilmelidir. Söz konusu talimatlara uyulmaması, ürünle ilgili garanti hakkınızı geçersiz kılar. Teknik çizimde yanında sızma torku değeri belirtilen cıvatalar kalibre edilmiş bir tork anahtarları kullanılarak sıkılmalıdır. Önceden takılmış olarak gelen cıvatalardan da belirtilen tork değerine uygun biçimde yeniden sıkılması, kullanım ömrü boyunca maksimum dayanıklılığın sağlanması açısından önemlidir. Elektrikli bileşenleri değiştirmek gerektiğinde, bu bileşenler tam olarak aynı tip ve modelde (veya alternatif olarak Signify tarafından tavsiye edildiği şekilde) değiştirilmelidir. Signify, diğer üreticilerin bileşenleri kullanılan ürünün standart ve yönetmeliklere uygun kalacağına garanti etmez. Kabloalama konumu değiştirilmemelidir. Bu armatürde birlikte harici bir esnek kablo veya kordon verilirse ve hasar görürse, yalnızca üreticinin veya üreticinin servis acentesinden temin edilbilen özel bir kablo veya kordon ile değiştirilmelidir. Bu armatürde bulunan ışık kaynağı yalnızca üretici ya da üreticinin servis acentesi veya benzer kalifiye bir kişi tarafından değiştirilmelidir. PVC izoleli kablo olması durumunda, kurulumu yapan kimse, kabloyu armatür veya direğin içinde tutarak tüm kabloların hava koşullarına, özellikle UV ve yağmura karşı korunmasını sağlamalıdır. 30 cm'den daha uzun harici esnek bir kablo kullanılabildiği takdirde monte veya ayarlanabilir armatürler, kolların erişiminin dışına monte edilmelidir. Risk grubu 2 ürünler söz konusu olduğunda, armatürün içine doğrudan uzun süreli baskın, kurulum kılavuzunda belirtilen mesafede olması beklenmemelidir. Armatür, Alçak Gerilim beslemesi ve kontrol letkenleri arasında temel izolasyona sahiptir. Terminal bloğu dahil değilse, kurulum kılifiye bir kişi tarafından yapılmalıdır. Bu ürün, enerji verimliliği sınıfına sahip bir ışık kaynağı içerir: tabloya veya etikete bakın.

**RU** Хранение, монтаж, эксплуатация и обслуживание изделий необходимо осуществлять в соответствии с инструкциями, приведенными в инструкции монтажа, идущей в комплекте с изделием и/или другими инструкциями, которые могут быть предоставлены с нашей стороны для обеспечения безопасной эксплуатации изделий на протяжении всего их срока службы. Несоблюдение этих инструкций приводит к потере права на гарантию. Болты, для которых на чертеже указан крутящий момент, необходимо затягивать калиброванным динамометрическим ключом. Для обеспечения максимальной прочности изделия в течение всего срока службы болты, замеченные в ходе предварительной сборки, необходимо подтянуть до указанного момента. В случае необходимости замены электрических компонентов, они должны быть заменены на точно такой же тип и модель (или альтернативные, предложенные компанией Signify). Signify не может гарантировать, что замена на компоненты других производителей позволит продукту продолжать соответствовать стандартам и нормам. Размещение и позиция проводов не должна быть изменена. Если внешний кабель или провод, поставляемый со светильником, поврежден, он должен быть заменен специальным кабелем или проводом доступным исключительно у производителя или его сервисного агента. Источник света, содержащийся в этом светильнике, должен быть заменен только производителем, его сервисным агентом или аналогичным квалифицированным лицом. В случае использования изолированного ПВХ кабеля, монтажная организация должна удостовериться, что весь кабель защищен от воздействия погоды, особенно УФ и дождя, размещая кабель внутри светильника и/или опоры. Монтируемые на стену или направляемые светильники, в которых используется внешний кабель длиннее 30 см, должны быть установлены за пределами зоны доступа крошечейна. В случае изделий с группой риска 2, светильник должен быть установлен таким образом, чтобы продолжительный зрительный контакт со светящейся частью светильника на расстоянии, указанном в инструкции монтажа был невозможен. Светильник имеет базовую изоляцию между проводами питания низкого напряжения и проводами управления. В случае, если клеммный блок не в комплекте, монтаж должен быть осуществлен квалифицированным персоналом. Данное изделие содержит источник света с классом энергоэффективности: см. таблицу или этикетку.

**UA** Зберігання, встановлення, використання та обслуговування продукції має проводитися у точній відповідності до вказівок приведених у монтажній інструкції, яка йде в комплекті з продукцією, та/або інших інструкцій, які можуть бути надані з нашої сторони для забезпечення безпечної експлуатації продукції на протязі всього її терміну служби. Недотримання цих інструкцій призведе до втрати права на гарантію. Болти, із зазначеним сити затягування на кресленні, необхідно затягнути каліброваним динамометричним ключем. Для забезпечення максимальної міцності на протязі всього терміну служби, болти, які були замочені під час попередньої зборки, мають бути підтягнуті до заданого значення моменту. У разі необхідності заміни електричних компонент, вони мають бути замінені на точно такий же тип і модель (або альтернативні запропоновані компанією Signify). Signify не може гарантувати, що при заміні на компоненти інших виробників продукція залишатиметься відповідною нормам і правилам. Розташування електродорожди не має змінюватися. Якщо зовнішній гнучкий кабель або шнур, який постачається з цим світильником, пошкоджений, його слід замінити спеціальним кабелем або шнуром, який доступний виключно у виробника або його сервісного агента. Джерело світла, яке міститься в цьому світильнику, має замінювати лише виробник, його агент з обслуговування або подібна кваліфікована особа. У разі використання кабелю з ПВХ-ізоляцією, монтажна організація повинна переконатися, що весь кабель захищено від погодних умов, особливо від ультрафіолетового випромінювання та дощу, шляхом розміщення кабелю всередині світильника та/або опори. Настінні або напівнастенні світильники, які використовують зовнішній гнучкий кабель довжиною понад 30 см, слід встановлювати поза межами доступу крошечейна. У випадку продуктів групи ризику 2, світильник слід розташовувати так, щоб тривалий зоровий контакт з яскравою частиною світильника, розміщеною на відстані вказаній в монтажній інструкції, був унеможливлений. Світильник має базову ізоляцію між низьковольтними провідниками живлення та проводами керування. Якщо клемний блок не входить до комплекту, установку має виконувати кваліфікована особа. Цей продукт містить джерело світла класу енергоефективності: див. таблицю або етикетку.

**BA** Skladiščenje, namestitev, uporaba, delovanje in vzdrževanje izdelkov je treba izvajati natančno v skladu z navodili za montažo in/ali druga navodila, ki jih lahko zagotovimo, da zagotovimo varno uporabo izdelka skozi celotno življenjsko dobo. Neupoštevanje teh navodil bo razveljavilo vašo pravico do garancije. Vijake z navedbo navora na risbi je treba zategniti s kalibriranim momentnim ključem. Vnaprej sestavljene vijake je treba ponovno zategniti do zahtevane specifikacije navora, da se zagotovi dovolj šna trdnost v življenjski dobi. Če je treba zamenjati električne komponente, jih je treba zamenjati s popolnoma enakim tipom in modelom (ali kot alternativno svetuje Signify). Signify ne more zagotoviti, da bo izdelek ob zamenjavi komponent drugih proizvajalcev ostal v skladu z normami in predpisi. Položaj napeljave se ne sme spreminjati. Če je zunanji gibljivi kabel ali kabel priložen tej svetilki in je poškodovan, ga je treba zamenjati s posebnim kablom ali kablom, ki je na voljo izključno pri proizvajalcu ali njegovem serviserju. Svetlobni vir v tej svetilki sme zamenjati samo proizvajalec ali njegov serviser ali podobno usposobljena oseba. V primeru kabla s PVC izolacijo mora instalater zagotoviti, da je celoten kabel zaščiten pred vremenskimi vplivi, zlasti UV in dežjem, tako da je kabel v notranjosti svetilke in/ali droga. Stenske ali nastavljive svetilke z zunanjim gibljivim kablom, daljšim od 30 cm, je treba namestiti zunaj dosega roke. V primeru izdelkov skupine tveganja 2 mora biti svetilka nameščena tako, da ni pričakovati dolgotrajnega stmenja v svetliko z razdalje, kot je navedeno v navodilih za montažo. Svetilka ima osnovno izolacijo med nizkonapetostnimi napajalnimi in krmilnimi vodniki. Če priključni blok ni vključen, mora namestitev opraviti usposobljena oseba. Ta izdelek vsebuje svetilni vir razreda energetske učinkovitosti: glejte tabelo ali oznako.