

# PHILIPS

## Clockwork lofts-/ vægspot x 2

Lofts- & vægspots

2.200-2.700 K

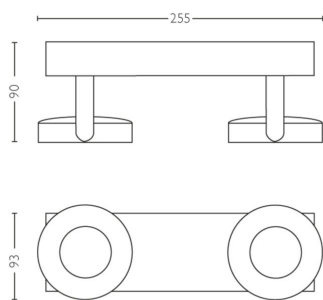
Hvid

Dæmpbar; WarmGlow

Nem at installere med ClickFix



53172/31/P0



## Lyset bliver varmere, jo mere du dæmper det

Du kan ændre rummets atmosfære, så den passer til det, som du laver. Med Philips WarmGlow LED spots kan du nemt dæmpe lyset til det ønskede lysniveau – fra klar, funktionel belysning til hyggeligt, varmt lys, der er indbydende. Jo mere du dæmper, desto varmere virker lyset.

### Behagelig belysning, der giver ro i sindet

- Nem montering med ClickFIX
- Få LED lys i høj kvalitet, og spar samtidigt energi
- Lampelevetid op til 30 års brug
- Fuld lysstyrke, når du tænder
- Højt lysudbytte – 1000 lumen
- Designet til at forkæle dine øjne
- Integreret LED lys
- 5 års garanti for fred i sindet

### Alsidig belysning til alle tidspunkter på dagen

- Ændr stemningen ved at dreje på din lysdæmper

### Fremragende design, der giver optimal lyseffekt

- Langtidsholdbart materiale i høj kvalitet
- Justerbart spothoved giver maksimal fleksibilitet
- Den perfekte lysstråle til effektbelysning

# Vigtigste nyheder

## Nem montering med ClickFIX



Du kan nemt selv montere dine spots. Takket være ClickFIX systemet har du ikke brug for et ekstra sæt hænder. Monter blot beslaget i loftet og forbind ledningerne, hvorefter lyskilden kan fastgøres i ét "hug".

## Energibesparende LED lys

LED lys sparer op til 80 % energi i forhold til en traditionel belysning med samme lysudbytte. Når du køber en Philips LED lyskilde eller pære, sparer du penge med det samme. For hver lyskilde du erstatter med LED lys, kan du med det samme se besparelsen på elregningen.

## Levetid op til 30 år

LED lys holder længere, så du undgår besværet ved hyppig udskiftning af lyskilden. Dette betyder en væsentlig reduktion af affald, men du sparer også penge på lang sigt.

## Øjeblikkeligt lys

Med Philips LED spots behøver du ikke at vente. De giver fuld lysstyrke, så snart de tændes. Det glødepærelignende varme hvide lys skaber straks en hyggelig, indbydende atmosfære.

## Højt lysudbytte – 1000 lumen

Oplys dit hjem med belysning af høj kvalitet

## Blødt LED lys, der er behageligt for øjnene



Det er nemt at se, hvordan skarp og hård belysning kan belaste øjnene. Alt for skarpt lys blænder, og for blødt lys flimrer. Nu kan du oplyse dine omgivelser med LED lys, der er behageligt for øjnene, og skabe den perfekte atmosfære i hjemmet.

## Integreret LED lys

Dette spot har integreret LED lys i høj kvalitet, der giver et optimalt lysudbytte.

## 5 års garanti

Alle vores spots er bygget til at holde. De leveres med en fuld 5-års-garanti på den hele produktet for at sikre, at du kan nyde langtidsholdbar kvalitetsbelysning hver dag.

## WarmGlow dæmpbart lys

Du kan ændre rummets atmosfære, så den passer til det, du er i gang med. Med Philips WarmGlow LED spots kan du skabe den perfekte stemning blot ved at dreje på din lysdæmper. Lyset kan dæmpes jævnt lige fra funktionelt, klart lys med en farvetemperatur på 2.700 K til indbydende, varmt lys med en farvetemperatur på 2.200 K, som er perfekt til en hyggelig aften. Jo mere du dæmper lyset, desto varmere virker det.

## Materialer af høj kvalitet

Dette spot er udført i holdbare materialer af høj kvalitet med en førsteklasses finish. Dette sikrer et solidt og holdbart produkt, som vil forskønne og oplyse dit hjem i mange år fremover.

## Spothoved, der er nemt at justere

Det indstillelige spothoved er designet til at rette lyset derhen, hvor du har brug for det.

## Perfekt til effektbelysning

Dette LED spot er moderne med et velkendt, bredt lysvinkelsudbytte (40 grader), som er velegnet både til effektbelysning og almen belysning. Det er ideel til brug i køkkener og daglig- og spisestuer.

# Specifikationer

## Pære egenskaber

- Tiltænkt anvendelse: Indendørs

## Design og finish

- Farve: Hvid
- Materiale: Metal

**Holdbarhed**

- Antal tændingscyklusser: 50.000
- Normeret levetid: 30.000

**Miljø**

- Bortskaffelse af produktet: Efter endt levetid skal produktet bortskaffes i henhold til lokale regler, og det må ikke bortskaffes sammen med almindeligt husholdningsaffald. Korrekt bortskaffelse af produktet vil hjælpe med at forhindre potentielle negative konsekvenser for miljøet og menneskers sundhed.

**Ekstra funktioner/tilbehør medfølger**

- click!FIX-beslag: Ja
- Kompatibel med alle lysdæmpere: Ja
- Retningsbestemte lysstråler: Ja
- Integreret LED: Ja

**Lysegenskaber**

- Farvegengivelsesindeks (CRI): 80
- Farvetemperatur: 2200-2700 K
- Lyseffekt (nominel) (nom.): 111

**Diverse**

- Specielt designet til: Køkken, Soveværelse, Spisestue, Stue, Kontor, Gang
- Styling: Moderne
- Type: Lofts- & vægspots
- EyeComfort: Ja
- Ekstra funktioner: Dæmpbar, WarmGlow

**Produktmål og -vægt**

- Nettovægt: 0,690 kg
- Samlet højde: 90 mm
- Samlet længde: 255 mm
- Samlet bredde: 93 mm

**Service**

- Garanti: 5 år

**Tekniske specifikationer**

- Samlet lysudbytte fra lampen: 1000
- Pæreteknologi: LED
- Lysfarve: 2200-2700
- 230V: AC 220-240
- Energiklasse for medfølgende lyskilde: F
- Pære med wattforbrug inkluderet: 11.5
- IP-kode: IP20
- Beskyttelsesklasse: Klasse I – jordforbundet
- Udskiftelig lyskilde: Nej
- Antal lyskilder: 2

**Pæren**

- Opgraderbar software: Nej

**Hvad er understøttet**

- Kompatibel med Effekter: No
- Defineret supportperiode: Not applicable
- Kommunikationsprotokol: Ikke relevant

**Emballagemål og -vægt**

- EAN/UPC – produkt: 8718696154519
- Nettovægt: 0,69 kg
- Bruttovægt: 0,84 kg
- Højde: 29,8 cm
- Længde: 11,3 cm
- Bredde: 11,3 cm



Udgivelsesdato:  
2026-05-27  
Version: 0.1624

© 2026 Signify Holding. Alle rettigheder forbeholdt. Signify fremsætter ingen erklæringer og fraskriver sig ethvert ansvar for nøjagtigheden eller fuldstændigheden af de oplysninger, som er indeholdt heri, og kan ikke stilles til ansvar for eventuelle handlinger, som er baseret herpå. Oplysningerne i dette dokument er ikke ment som et købstilbud og er ikke en del af et tilbud eller en kontrakt, medmindre andet er accepteret af Signify. Philips og Philips-logoet er registrerede varemærker tilhørende Koninklijke Philips N.V.

[www.lighting.philips.com](http://www.lighting.philips.com)