

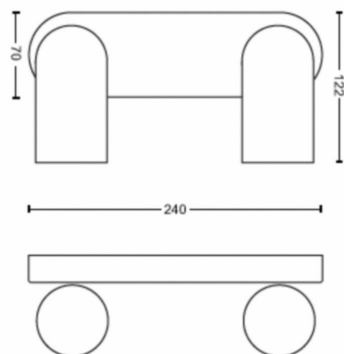
PHILIPS

Foco de techo/
pared Pongee 2x

Focos de techo/pared

Sin bombilla

Negro



50582/30/PN



Vive cada instante con alegría

Philips my Living Contemporary es una gama de focos con siluetas elegantes e iluminación de alta calidad que se adapta a los gustos, las tendencias y los estilos de vida actuales.

Características especiales

- Cabezal de foco ajustable
- El haz de luz definido para la iluminación de acento

Diseñada para tu oficina en casa

- Para cualquier habitación de tu casa
- Formas naturales y reconocibles

Diseñado para el salón y el dormitorio

- Materiales de alta calidad



Destacados

Cabezal de foco ajustable



Solo tienes que ajustar la luz, rotando o inclinando el cabezal de foco de la luminaria, para dirigirla hacia donde desees.

Ideal para una iluminación de acento

El haz de luz definido para la iluminación de acento. Este foco Philips cuenta con el haz de luz ideal para la iluminación de acento (bombilla GU10 no incluida). Gracias a su luz dirigida, puedes poner énfasis en cualquier detalle o prestación de tu decoración interior.

Materiales de alta calidad

Esta lámpara se ha diseñado con patrones en forma de capas y con materiales de alta calidad con un acabado inmejorable. Así, se garantiza un producto de larga duración y resistente que le dará un toque superior a tu hogar, durante muchos años.

Para cualquier habitación de tu casa

Este foco Philips, completamente funcional y muy elegante a la vez, le dará un toque decorativo a cualquier habitación de tu casa.

Formas naturales y reconocibles

Delicadas transiciones y líneas curvas definen el aspecto atemporal de myLiving de Philips. Prácticos y elegantes, los focos myLiving son discretos y se integran perfectamente en cualquier interior moderno.

Especificaciones

Características de la bombilla

- Uso previsto: Interior

Diseño y acabado

- Color: Negro
- Material: Metal

Medio ambiente

- Eliminación del producto: Al final de su vida útil (económica), elimina el producto de acuerdo con las normas locales y no lo deseches con la basura doméstica normal. La correcta eliminación del producto ayudará a evitar posibles consecuencias negativas para el medio ambiente y la salud humana.

Características/accesorios adicionales incluidos

- Cabezal de foco ajustable: Regulable: arriba y abajo
- Sistema de montaje click!FIX: Sí
- LED integrado: No

Varios

- Diseñada especialmente para: Cocina, Dormitorio, Comedor, Salón, Despacho, Hall
- Estilo: Contemporáneo
- Tipo: Focos de techo/pared
- EyeComfort: No

Dimensiones y peso del producto

- Peso neto: 0,670 kg
- Altura global: 82 mm
- Longitud global: 240 mm
- Anchura global: 122 mm

Servicio

- Garantía: 2 años

Especificaciones técnicas

- Flujo luminoso total de la luminaria:
No bulb included
- Tecnología de la bombilla: LED
- Red eléctrica: 220-240 CA
- Clase energética de la fuente de luz incluida: bombilla no incluida
- Casquillo: GU10
- Potencia de la bombilla incluida: 5.5W
- Potencia máxima de la bombilla de repuesto: 5,5
- Código IP: IP20
- Clase de protección: Clase I
- Fuente de luz sustituible: Sí
- Número de fuentes de luz: 2

La bombilla

- Actualizable por software: No

Compatible con

- Compatible con la característica Efectos: No
- Período de soporte definido: No aplicable
- Sistemas operativos compatibles: No aplicable
- Protocolo de comunicación: No aplicable
- Compatibilidad con sistemas de terceros: No aplicable

Dimensiones y peso del embalaje

- Producto con código EAN/UPC: 8718696164815
- Peso neto: 0,67 kg
- Peso bruto: 0,88 kg
- Altura: 11,7 cm
- Longitud: 11,5 cm
- Anchura: 33,4 cm



Fecha de emisión:
2026-05-30
Versión: 0.719

© 2026 Signify Holding. Todos los derechos reservados. Signify no otorga representación o garantía con respecto a la exactitud o integridad de la información incluida aquí y no será responsable de ninguna acción que dependa de la misma. La información presentada en este documento no está destinada a su uso con fines comerciales ni forma parte de ningún presupuesto ni contrato, a menos que Signify acuerde otros términos. Philips y el emblema de escudo de Philips son marcas comerciales registradas de Koninklijke Philips N.V.

www.lighting.philips.com