



# Die erste SON-T Alternative mit Energieeffizienzklasse A

## MASTER - LED HID SON-T - Ultra Efficient

Philips MASTER - LED HID SON-T Ultra Efficient Lampen sind eine einfache LED-Lösung mit höchster Effizienz, um konventionelle Entladungslampen zu ersetzen. Durch die nahezu identische Passform und Lichtverteilung können Sie MASTER - LED HID SON-T UE-Lampen problemlos in bestehende SON- und SON-T-Systeme einsetzen. MASTER - LED HID SON-T UE-Lampen bieten die höchste Energieeffizienz mit bis zu 210lm/W und Energieeffizienzklasse A (in neutralweiß). Durch die lange Nutzlebensdauer von 50.000 Stunden werden die Wartungskosten erheblich reduziert. Die hohen Energieeinsparungen und geringen Wartungskosten ermöglichen somit eine Amortisation der Investition in kürzester Zeit.

### Vorteile

- Die weltweit erste SON-T Ersatzlampe in LED mit bis zu 210lm/W und Energieeffizienzklasse A - damit bis zu 20% effizienter als bisherige LED SON-T Ersatzlampen
- Schnelle Amortisation durch hohe Effizienz - über 60% Energieeinsparung gegenüber herkömmlicher SON-T / NAV-T Lampen
- Nahezu identische Passform und Lichtverteilung herkömmlicher SON-T / NAV-T Lampen durch klassische Glaskolbenform mit hocheffizientem Filament
- Höheres Sicherheitsempfinden auf Straßen und Wegen – dank Farbwiedergabe mit Ra 70 und Farbtemperatur von 2.700 oder 4.000 Kelvin
- Geringe Wartungskosten durch lange Nutzlebensdauer von 50.000 Stunden

# MASTER - LED HID SON-T - Ultra Efficient

## Merkmale

- Für den Betrieb direkt an 230V Netzspannung
- Für hohe Beleuchtungsstärken bis zu 9.000 Lumen
- 4 kV Überspannungsschutz
- Bis zu 50.000 Stunden Nutzlebensdauer
- Hocheffizient mit bis zu 210 lm/W
- Schutzart IP65
- Ideal geeignet für Kofferleuchten (o.ä.) mit SON-T/NAV-T
- 100% quecksilberfrei
- Angenehmes weißes Licht mit Ra 70

## Anwendung

- Straßen und Wege, Parks

## Hinweise

- Die Installation sollte immer von einem qualifizierten Elektriker oder Installateur durchgeführt werden. Für Anweisungen beachten Sie die Installationsanleitung.

## Versions



Product standard image



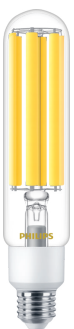
Product standard image



Product standard image



LEDTForce MAS SON-T EU1



LEDTForce MAS SON-T EU1



Product standard image



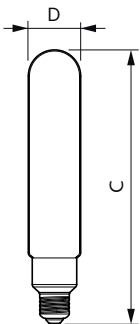
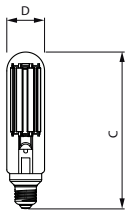
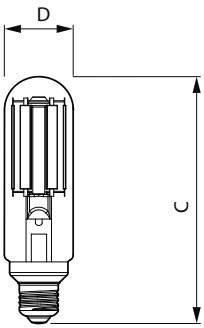
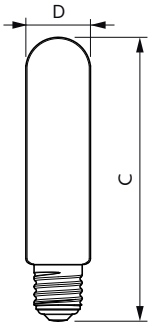
Product standard image



LEDTForce MAS SON-T EU1

# MASTER - LED HID SON-T - Ultra Efficient

## Abmessungsskizzen



Product	D	C
MAS LED SON-T UE M 8Klm 42.8W 727 E40	53 mm	236 mm
MAS LED SON-T UE M 9Klm 42.8W 740 E40	53 mm	236 mm

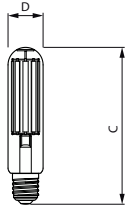
Product	D	C
MAS LED SON-T UE M 3.6Klm 19W 727 E27	47 mm	174 mm
MAS LED SON-T UE M 4Klm 19W 740 E27	47 mm	174 mm

Product	D	C
MAS LED SON-T UE M 5.4Klm 28.5W 727 E27	47 mm	194 mm
MAS LED SON-T UE M 6Klm 28.5W 740 E27	47 mm	194 mm

Product	D	C
MAS LED SON-T UE M 3.6Klm 19W 727 E27	47 mm	227 mm
MAS LED SON-T UE M 4Klm 19W 740 E27	47 mm	227 mm
MAS LED SON-T UE M 5.4Klm 28.5W 727 E27	47 mm	227 mm
MAS LED SON-T UE M 6Klm 28.5W 740 E27	47 mm	227 mm

# MASTER - LED HID SON-T - Ultra Efficient

## Abmessungsskizzen



Product	D	C
MAS LED SON-T UE M 8Klm 42.8W 727 E40	53 mm	236 mm
MAS LED SON-T UE M 9Klm 42.8W 740 E40	53 mm	236 mm

Allgemeine Informationen	
Schaltzyklus	50.000
Nennlebensdauer	50.000 Stunde(n)
Lichttechnische Daten	
Ausstrahlungswinkel (Nom)	300 Grad
Farbwiedergabeindex (CRI)	70
Restlichtstrom am Ende der Nennlebensdauer (Nom.)	70 %
Betrieb und Elektrik	
Eingangsfrequenz	50 bis 60 Hz
Startzeit (Nom)	0,5 s
Lichtregelung und Dimmen	
Dimmbar	Nein
Mechanik und Gehäuse	
Kolbenausführung	Klar
Genehmigung und Anwendung	
Umgebungstemperaturbereich	-30 bis +45 °C

## Allgemeine Informationen

Order Code	Full Product Name	Socket
37425600	MAS LED SON-T UE M 6Klm 28.5W 740 E27	E27
24039100	MAS LED SON-T UE M 9Klm 42.8W 740 E40	E40
37423200	MAS LED SON-T UE M 5.4Klm 28.5W 727 E27	E27
24033900	MAS LED SON-T UE M 5.4Klm 28.5W 727 E27	E27
24035300	MAS LED SON-T UE M 6Klm 28.5W 740 E27	E27
24029200	MAS LED SON-T UE M 3.6Klm 19W 727 E27	E27
24031500	MAS LED SON-T UE M 4Klm 19W 740 E27	E27
37419500	MAS LED SON-T UE M 3.6Klm 19W 727 E27	E27
37421800	MAS LED SON-T UE M 4Klm 19W 740 E27	E27
24037700	MAS LED SON-T UE M 8Klm 42.8W 727 E40	E40

## Lichttechnische Daten

Order Code	Full Product Name	Ähnlichste		
		Farbtemperatur	Farbcode	Lichtstrom
37425600	MAS LED SON-T UE M 6Klm 28.5W 740 E27	4000 K	740	6.000 lm
24039100	MAS LED SON-T UE M 9Klm 42.8W 740 E40	4000 K	740	9.000 lm
37423200	MAS LED SON-T UE M 5.4Klm 28.5W 727 E27	2700 K	727	5.400 lm
24033900	MAS LED SON-T UE M 5.4Klm 28.5W 727 E27	2700 K	727	5.400 lm
24035300	MAS LED SON-T UE M 6Klm 28.5W 740 E27	4000 K	740	6.000 lm

Order Code	Full Product Name	Ähnlichste		
		Farbtemperatur	Farbcode	Lichtstrom
24029200	MAS LED SON-T UE M 3.6Klm 19W 727 E27	2700 K	727	3.600 lm
24031500	MAS LED SON-T UE M 4Klm 19W 740 E27	4000 K	740	4.000 lm
37419500	MAS LED SON-T UE M 3.6Klm 19W 727 E27	2700 K	727	3.600 lm
37421800	MAS LED SON-T UE M 4Klm 19W 740 E27	4000 K	740	4.000 lm
24037700	MAS LED SON-T UE M 8Klm 42.8W 727 E40	2700 K	727	8.000 lm

## Betrieb und Elektrik

# MASTER - LED HID SON-T - Ultra Efficient

Order Code	Full Product Name	Netzfrequenz	Systemleistung
37425600	MAS LED SON-T UE M 6Klm 28.5W 740 E27	-	28,5 W
24039100	MAS LED SON-T UE M 9Klm 42.8W 740 E40	50 to 60 Hz	42,8 W
37423200	MAS LED SON-T UE M 5.4Klm 28.5W 727 E27	-	28,5 W
24033900	MAS LED SON-T UE M 5.4Klm 28.5W 727 E27	50 to 60 Hz	28,5 W

Order Code	Full Product Name	Netzfrequenz	Systemleistung
24035300	MAS LED SON-T UE M 6Klm 28.5W 740 E27	50 to 60 Hz	28,5 W
24029200	MAS LED SON-T UE M 3.6Klm 19W 727 E27	50 to 60 Hz	19 W
24031500	MAS LED SON-T UE M 4Klm 19W 740 E27	50 to 60 Hz	19 W
37419500	MAS LED SON-T UE M 3.6Klm 19W 727 E27	-	19 W
37421800	MAS LED SON-T UE M 4Klm 19W 740 E27	-	19 W
24037700	MAS LED SON-T UE M 8Klm 42.8W 727 E40	50 to 60 Hz	42,8 W

## Temperatur

Order Code	Full Product Name	Gehäusetemperatur (Nom)
37425600	MAS LED SON-T UE M 6Klm 28.5W 740 E27	48,21 °C
24039100	MAS LED SON-T UE M 9Klm 42.8W 740 E40	49,79 °C
37423200	MAS LED SON-T UE M 5.4Klm 28.5W 727 E27	48,21 °C
24033900	MAS LED SON-T UE M 5.4Klm 28.5W 727 E27	42,03 °C
24035300	MAS LED SON-T UE M 6Klm 28.5W 740 E27	41,51 °C

Order Code	Full Product Name	Gehäusetemperatur (Nom)
24029200	MAS LED SON-T UE M 3.6Klm 19W 727 E27	39,56 °C
24031500	MAS LED SON-T UE M 4Klm 19W 740 E27	39,56 °C
37419500	MAS LED SON-T UE M 3.6Klm 19W 727 E27	40,46 °C
37421800	MAS LED SON-T UE M 4Klm 19W 740 E27	40,46 °C
24037700	MAS LED SON-T UE M 8Klm 42.8W 727 E40	49,79 °C

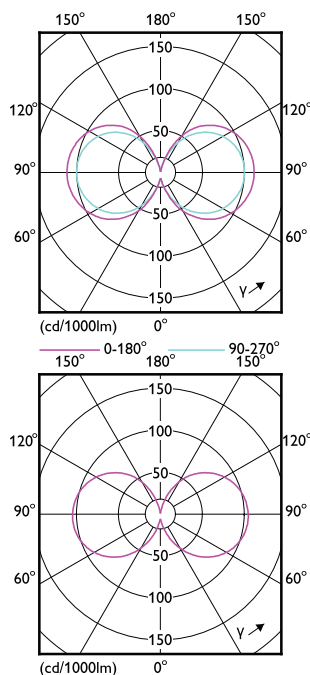
## Mechanik und Gehäuse

Order Code	Full Product Name	Kolbenform
37425600	MAS LED SON-T UE M 6Klm 28.5W 740 E27	T46
24039100	MAS LED SON-T UE M 9Klm 42.8W 740 E40	T52
37423200	MAS LED SON-T UE M 5.4Klm 28.5W 727 E27	T46
24033900	MAS LED SON-T UE M 5.4Klm 28.5W 727 E27	T46
24035300	MAS LED SON-T UE M 6Klm 28.5W 740 E27	T46

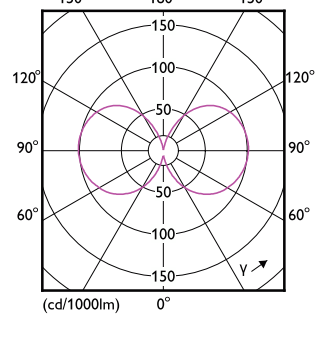
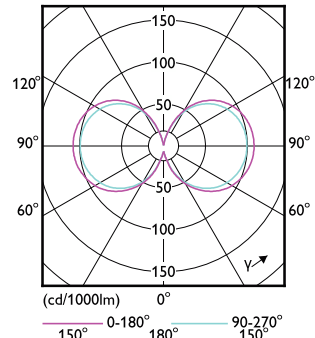
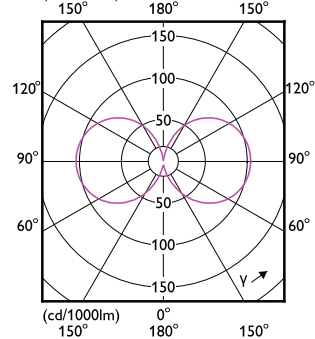
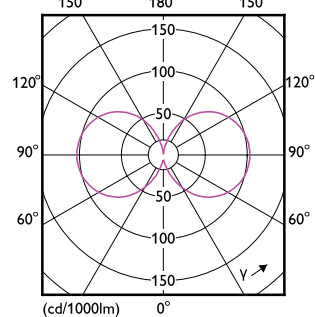
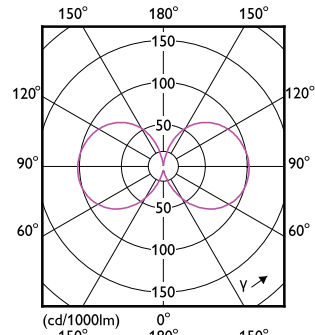
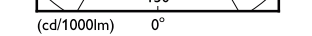
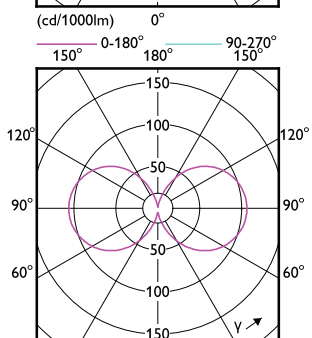
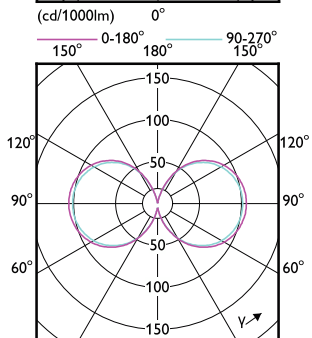
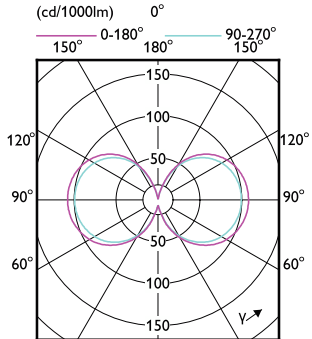
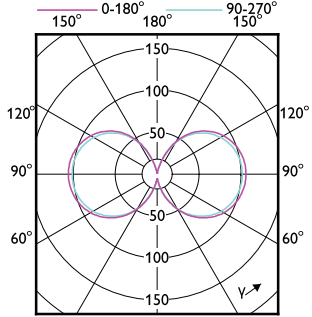
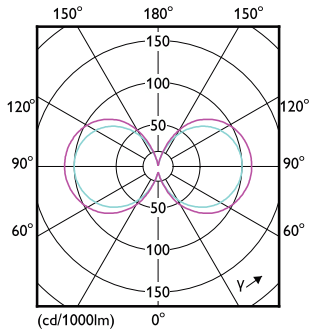
Order Code	Full Product Name	Kolbenform
24029200	MAS LED SON-T UE M 3.6Klm 19W 727 E27	T46
24031500	MAS LED SON-T UE M 4Klm 19W 740 E27	T46
37419500	MAS LED SON-T UE M 3.6Klm 19W 727 E27	T46
37421800	MAS LED SON-T UE M 4Klm 19W 740 E27	T46
24037700	MAS LED SON-T UE M 8Klm 42.8W 727 E40	T52

## Genehmigung und Anwendung

Order Code	Full Product Name	Energieverbrauch kWh/1.000 Std.
37425600	MAS LED SON-T UE M 6Klm 28.5W 740 E27	29 kWh
24039100	MAS LED SON-T UE M 9Klm 42.8W 740 E40	43 kWh
37423200	MAS LED SON-T UE M 5.4Klm 28.5W 727 E27	29 kWh
24033900	MAS LED SON-T UE M 5.4Klm 28.5W 727 E27	29 kWh
24035300	MAS LED SON-T UE M 6Klm 28.5W 740 E27	29 kWh
24029200	MAS LED SON-T UE M 3.6Klm 19W 727 E27	19 kWh
24031500	MAS LED SON-T UE M 4Klm 19W 740 E27	19 kWh
37419500	MAS LED SON-T UE M 3.6Klm 19W 727 E27	19 kWh
37421800	MAS LED SON-T UE M 4Klm 19W 740 E27	19 kWh
24037700	MAS LED SON-T UE M 8Klm 42.8W 727 E40	43 kWh



# MASTER - LED HID SON-T - Ultra Efficient



## MASTER - LED HID SON-T - Ultra Efficient

