



# El recambio LED de máxima eficiencia energética para lámparas de carretera HID HPL/SON con MASTER - LED HID SON-T - UE

## MASTER-LED HID SON-T Ultra Eficiente

Las lámparas Philips MASTER - LED HID SON-T Ultra Efficient son una solución LED sencilla con la mayor eficiencia para sustituir a las lámparas de descarga de alta intensidad (HID) y de sodio de alta presión (SON). Las soluciones MASTER - LED HID SON-T UE aportan la eficiencia energética y las ventajas de larga vida útil de los LED a la sustitución de las HID, ofreciendo un ahorro instantáneo para reducir los costes energéticos. Con el tamaño de lámpara y la distribución de luz adecuados, se pueden utilizar fácilmente lámparas MASTER - LED HID SON-T UE en sistemas SON y SON-T existentes, mejorando la calidad de la iluminación con LED y eliminando el balasto de la luminaria para que funcione directamente en la red, consiguiendo ahorros adicionales.

### Beneficios

- Ahorro de costes adicional por cableado de red
- Reducción de costes >60 %
- Vida útil 50.000 horas

# MASTER-LED HID SON-T Ultra Eficiente

## Características

- Lámparas de máxima eficiencia energética >210 lm/W
- Larga vida útil: 50.000 h
- Cableado de red
- L&F similar a las lámparas convencionales
- Lámpara IP 65
- Protección contra sobretensiones de 2 kV

## Aplicaciones

- Carreteras y calles
- Parques
- Entorno urbano

## Advertencias y seguridad

- La instalación debe realizarla siempre un electricista o instalador cualificado siguiendo las instrucciones de la guía de instalación.

## Versions

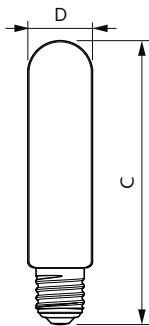


LEDTForce MAS SONT EU1



LEDTForce MAS SONT EU1

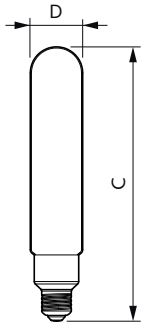
## Plano de dimensiones



Product	D	C
MAS LED SON-T UE M 8Klm 42.8W 727 E40	53 mm	236 mm
MAS LED SON-T UE M 9Klm 42.8W 740 E40	53 mm	236 mm

# MASTER-LED HID SON-T Ultra Eficiente

## Plano de dimensiones



Product	D	C
MAS LED SON-T UE M 3.6Klm 19W 727 E27	47 mm	237 mm
MAS LED SON-T UE M 4Klm 19W 740 E27	47 mm	237 mm
MAS LED SON-T UE M 5.4Klm 28.5W 727 E27	47 mm	237 mm
MAS LED SON-T UE M 6Klm 28.5W 740 E27	47 mm	237 mm

Información general	
Ciclo de encendido/apagado	50.000
Vida útil nominal	50.000 hora(s)
Datos técnicos de la luz	
Ángulo de haz (nom.)	300 °
Índice de reproducción cromática (IRC)	70
LLMF al fin de vida útil nominal (nom.)	70 %
Operativos y eléctricos	
Frecuencia de entrada	50 a 60 Hz
Line Frequency	50 to 60 Hz
Hora de inicio (nom.)	0,5 s
Temperatura	
Rango de temperatura ambiente	-30 °C a +45 °C
Controles y regulación	
Regulable	No
Mecánicos y de carcasa	
Acabado de la bombilla	Transparente

## Información general

Order Code	Full Product Name	Base del casquillo
24033900	MAS LED SON-T UE M 5.4Klm 28.5W 727 E27	E27
24035300	MAS LED SON-T UE M 6Klm 28.5W 740 E27	E27
24029200	MAS LED SON-T UE M 3.6Klm 19W 727 E27	E27
24031500	MAS LED SON-T UE M 4Klm 19W 740 E27	E27
24037700	MAS LED SON-T UE M 8Klm 42.8W 727 E40	E40
24039100	MAS LED SON-T UE M 9Klm 42.8W 740 E40	E40

## Datos técnicos de la luz

Order Code	Full Product Name	Temperatura de color correlacionada (Nom)	Código de color	Flujo luminoso
24033900	MAS LED SON-T UE M 5.4Klm 28.5W 727 E27	2700 K	727	5.400 lm
24035300	MAS LED SON-T UE M 6Klm 28.5W 740 E27	4000 K	740	6.000 lm
24029200	MAS LED SON-T UE M 3.6Klm 19W 727 E27	2700 K	727	3.600 lm

Order Code	Full Product Name	Temperatura de color correlacionada (Nom)	Código de color	Flujo luminoso
24031500	MAS LED SON-T UE M 4Klm 19W 740 E27	4000 K	740	4.000 lm
24037700	MAS LED SON-T UE M 8Klm 42.8W 727 E40	2700 K	727	8.000 lm
24039100	MAS LED SON-T UE M 9Klm 42.8W 740 E40	4000 K	740	9.000 lm

## Operativos y eléctricos

# MASTER-LED HID SON-T Ultra Eficiente

Order Code	Full Product Name	Consumo de energía
24033900	MAS LED SON-T UE M 5.4Klm 28.5W 727 E27	28,5 W
24035300	MAS LED SON-T UE M 6Klm 28.5W 740 E27	28,5 W
24029200	MAS LED SON-T UE M 3.6Klm 19W 727 E27	19 W

Order Code	Full Product Name	Consumo de energía
24031500	MAS LED SON-T UE M 4Klm 19W 740 E27	19 W
24037700	MAS LED SON-T UE M 8Klm 42.8W 727 E40	42,8 W
24039100	MAS LED SON-T UE M 9Klm 42.8W 740 E40	42,8 W

## Temperatura

Order Code	Full Product Name	Temperatura máxima (nom.)
24033900	MAS LED SON-T UE M 5.4Klm 28.5W 727 E27	42,03 °C
24035300	MAS LED SON-T UE M 6Klm 28.5W 740 E27	41,51 °C
24029200	MAS LED SON-T UE M 3.6Klm 19W 727 E27	39,56 °C

Order Code	Full Product Name	Temperatura máxima (nom.)
24031500	MAS LED SON-T UE M 4Klm 19W 740 E27	39,56 °C
24037700	MAS LED SON-T UE M 8Klm 42.8W 727 E40	44,02 °C
24039100	MAS LED SON-T UE M 9Klm 42.8W 740 E40	48,3 °C

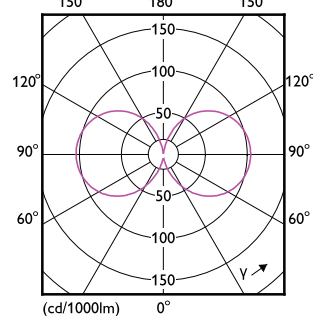
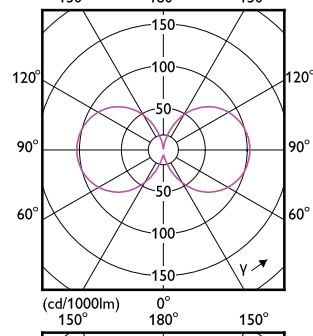
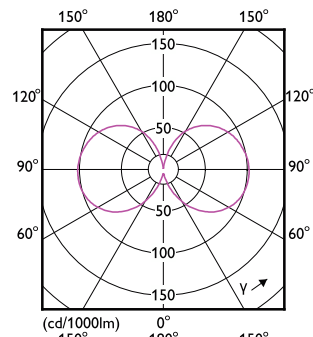
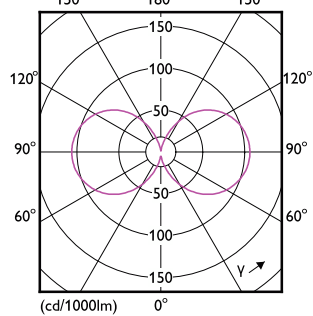
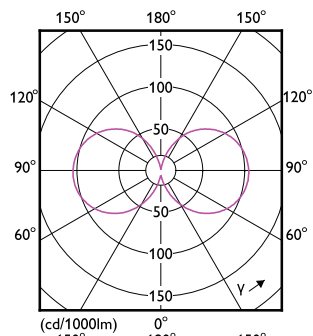
## Mecánicos y de carcasa

Order Code	Full Product Name	Forma de la bombilla
24033900	MAS LED SON-T UE M 5.4Klm 28.5W 727 E27	T46
24035300	MAS LED SON-T UE M 6Klm 28.5W 740 E27	T46
24029200	MAS LED SON-T UE M 3.6Klm 19W 727 E27	T46

Order Code	Full Product Name	Forma de la bombilla
24031500	MAS LED SON-T UE M 4Klm 19W 740 E27	T46
24037700	MAS LED SON-T UE M 8Klm 42.8W 727 E40	T52
24039100	MAS LED SON-T UE M 9Klm 42.8W 740 E40	T52

## Aprobación y aplicación

Order Code	Full Product Name	Consumo energético kWh/1000 h
24033900	MAS LED SON-T UE M 5.4Klm 28.5W 727 E27	29 kWh
24035300	MAS LED SON-T UE M 6Klm 28.5W 740 E27	29 kWh
24029200	MAS LED SON-T UE M 3.6Klm 19W 727 E27	19 kWh
24031500	MAS LED SON-T UE M 4Klm 19W 740 E27	19 kWh
24037700	MAS LED SON-T UE M 8Klm 42.8W 727 E40	43 kWh
24039100	MAS LED SON-T UE M 9Klm 42.8W 740 E40	43 kWh



## MASTER-LED HID SON-T Ultra Eficiente

