



Giải pháp đèn LED tốt nhất để thay thế đèn High Intensity Discharge (HID)

Đèn nguồn TrueForce LED Công nghiệp và Bán lẻ (Kho xưởng – HPI/SON/HPL)

Dòng đèn Philips MASTER – LED HID HPI EM/Mains Highbay cung cấp giải pháp hoàn vốn nhanh chóng và dễ dàng để thay thế các loại đèn HID truyền thống trong các ứng dụng nhà cao tầng. MASTER – Giải pháp LED HID HPI EM/Mains mang đến cho bạn những lợi ích của đèn LED về hiệu quả sử dụng năng lượng và tuổi thọ lâu dài với giải pháp trang bị thêm. Thiết kế của MASTER – LED HID HPI EM/Mains cho phép trang bị thêm trực tiếp đèn HID mà không cần thay đổi bộ đèn hoặc chấn lưu EM (xem hướng dẫn lắp đặt để biết thêm thông tin). Đèn MASTER – LED HID HPI EM/Mains tương thích với cả chấn lưu EM 250W và 400W để tối đa hóa tính khả thi của việc trang bị thêm này.

Lợi ích

- Tiết kiệm chi phí với thời gian hoàn vốn nhanh chóng
- Chi phí đầu tư ban đầu thấp
- Nâng cao chất lượng chiếu sáng, dễ dàng tiếp nhận

Tính năng

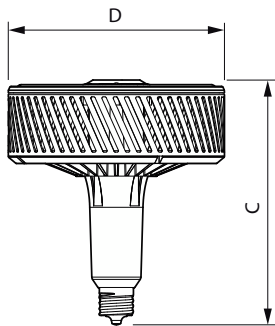
- Đèn tiết kiệm năng lượng cao
- Tuổi thọ cao – 50.000 giờ
- Bảo vệ xung điện 4KV
- Giải pháp thay thế đèn trực tiếp mà không cần thay đổi bộ đèn hay chấn lưu EM
- Tương thích với hệ thống thiết bị EM 250W và 400W
- Tiết kiệm năng lượng bổ sung bằng kết nối nguồn điện trực tiếp
- Ánh sáng trắng dễ chịu với CRI 80

Đèn nguồn TrueForce LED Công nghiệp và Bán lẻ (Kho xưởng – HPI/SON/HPL)

Ứng dụng

• Công nghiệp/bán lẻ – nhà kho, nhà máy, cửa hàng, trung tâm vận tải

Bản vẽ kích thước



Product	D	C
TForce HB 140W E40 840 NB GM	250 mm	290 mm
TForce HB 140W E40 840 WB GM	250 mm	290 mm
TForce HB 140W E40 865 NB GM	250 mm	290 mm
TForce HB 140W E40 865 WB GM	250 mm	290 mm

Thông tin chung

Đế dui đèn	E40
Chu kỳ bật/tắt	50.000
Tuổi thọ danh định	50.000 h

Thông tin kỹ thuật về đèn

Chỉ số hoàn màu (CRI)	80
LLMF khi kết thúc tuổi thọ danh định (Danh định)	70 %
Quang thông	20.000 lm

Vận hành và điện

Tần số đầu vào	50 đến 60 Hz
Tần số dòng	50 to 60 Hz
Mức tiêu thụ điện	140 W
Thời gian khởi động (Danh định)	0,5 s

Nhiệt độ

Nhiệt độ vỏ tối đa (Danh định)	57 °C
--------------------------------	-------

Điều khiển và điều chỉnh độ sáng

Có thể điều chỉnh độ sáng	Không
---------------------------	-------

Cơ khí và vỏ đèn

Lớp hoàn thiện bóng đèn	Trong suốt
Hình dạng bóng đèn	Hình dạng khác

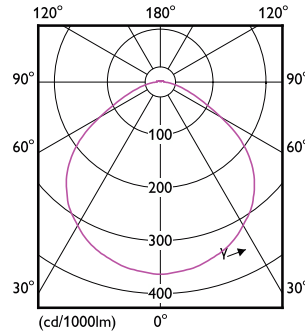
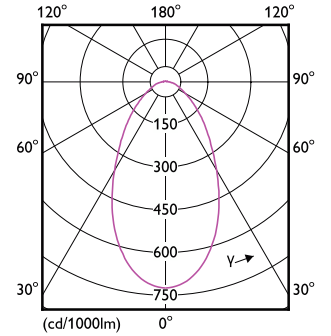
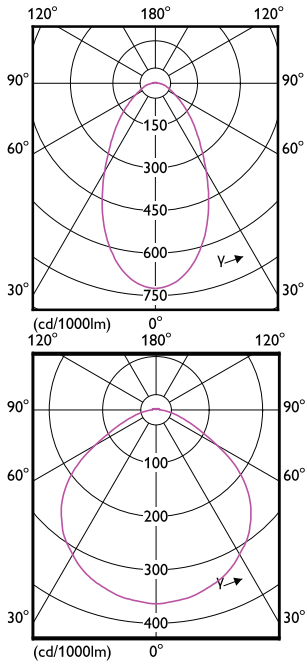
Phê duyệt và ứng dụng

Nhiệt độ môi trường cho phép	-20 đến +45°C
Mức tiêu thụ năng lượng kWh/1000 h	140 kWh

Thông tin kỹ thuật về đèn

Order Code	Full Product Name	Góc chùm sáng (Danh định)	Nhiệt độ màu tương quan (Danh định)	Mã màu
929002281608	TForce HB 140W E40 840 NB GM	60 °	4000 K	840
929002281708	TForce HB 140W E40 840 WB GM	120 °	4000 K	840
929002281808	TForce HB 140W E40 865 NB GM	60 °	6500 K	865
929002281908	TForce HB 140W E40 865 WB GM	120 °	6500 K	865

Đèn nguồn TrueForce LED Công nghiệp và Bán lẻ (Kho xương – HPI/SON/HPL)



© 2024 Signify Holding Mọi quyền được bảo lưu. Signify không đưa ra bất kỳ tuyên bố hay bảo đảm nào về tính chính xác hay đầy đủ của thông tin nêu trong này và sẽ không chịu trách nhiệm pháp lý đối với bất kỳ hành động nào dựa vào những thông tin đó. Thông tin được trình bày trong tài liệu này không phải là sự chào mời bán hàng và không cấu thành một phần của bất kỳ báo giá hay hợp đồng nào, trừ khi được Signify đồng ý. Tất cả các thương hiệu đều thuộc sở hữu của Signify Holding hoặc các chủ sở hữu tương ứng.

www.lighting.philips.com

2024, Tháng 6 27 - dữ liệu có thể thay đổi