



Notre bougie LED la plus efficace

Bougies et lustres LED MASTER UltraEfficient

Il s'agit de la bougie LED la plus efficace de marque Philips. Une consommation de 210 lm/W aide à concrétiser la déclaration de durabilité de l'entreprise. La durée de vie de 50 000 heures permet d'étendre le cycle de remplacement pour réduire les déchets. Ce n'est pas seulement un produit de haute qualité, mais aussi la qualité de lumière de la marque Philips

Avantages

- Économie d'énergie, 60 % d'énergie en moins par rapport aux bougies LED Philips standard
- Durée de vie accrue pour un besoin de remplacement réduit
- Remplacement aisé des ampoules conventionnelles

Fonctions

- Ultra économe en énergie, avec 210 lm/W
- Longue durée de vie, plus de 3 fois supérieure à celle des produits LED normaux
- Optimisation de l'aspect et du toucher, sans impact sur l'application. Facile à installer
- Conçues pour être vues, elles offrent un rendu agréable aussi bien allumées qu'éteintes
- Respect de l'environnement : ne contient pas de mercure ni d'autres substances dangereuses

Application

- Application domestique
- Hôtellerie : restaurants et hôtels

Bougies et lustres LED MASTER UltraEfficient

Versions



LED CLA 40W B35 E14 2700K CL UE SRT4

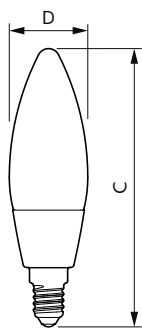


LED CLA 40W B35 E14 3000K CL UE SRT4



LED CLA 40W B35 E14 4000K CL UE SRT4

Schéma dimensionnel



Product	D	C
MAS LEDCandleND2.3-40W E14 827 B35CL GUE	35 mm	111 mm
MAS LEDCandleND2.3-40W E14 840 B35CL GUE	35 mm	111 mm
MAS LEDCandleND2.3-40W E14 840B35 CLG UE	35 mm	125 mm

Bougies et lustres LED MASTER UltraEfficient

Informations générales

Culot	E14
Nombre de cycles d'allumage	50 000
Durée de vie nominale	50 000 h

Données techniques de l'éclairage

Indice de rendu de couleur (IRC)	80
LLMF à la fin de la durée de vie nominale (nom.)	70 %
Flux lumineux	485 lm

Fonctionnement et électricité

Fréquence d'entrée	50 à 60 Hz
Fréquence linéaire	50 to 60 Hz
Consommation électrique	2,3 W
Heure de démarrage (nom.)	0,5 s
Puissance équivalente	40 W

Température

Température maximale du produit (nom.)	70 °C
--	-------

Commandes et gradation

Variation de l'intensité lumineuse	Non
------------------------------------	-----

Mécanique et boîtier

Finition ampoule	Transparent
Forme de la lampe	B35

Approbation et application

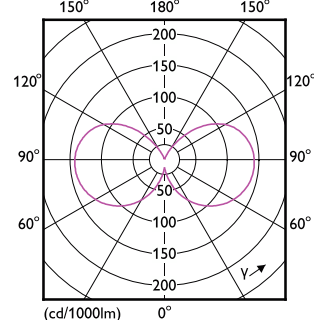
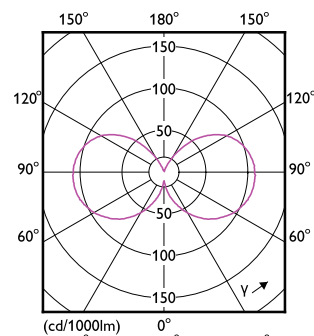
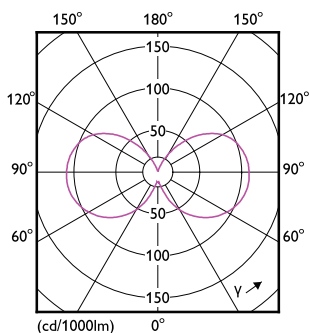
Consommation d'énergie kWh/1 000 h	3 kWh
------------------------------------	-------

Données techniques de l'éclairage

Order Code	Full Product Name	Température de couleur corrélée (nom.)	Code couleur
18893800	MAS LEDCandleND2.3-40W E14 827 B35CL GUE	2700 K	827
43597100	MAS LEDCandleND2.3-40W E14 840B35 CLG UE	4000 K	840
18895200	MAS LEDCandleND2.3-40W E14 840 B35CL GUE	4000 K	840

Température

Order Code	Full Product Name	Gamme de températures ambiantes
18893800	MAS LEDCandleND2.3-40W E14 827 B35CL GUE	-20 à +45 °C
43597100	MAS LEDCandleND2.3-40W E14 840B35 CLG UE	-
18895200	MAS LEDCandleND2.3-40W E14 840 B35CL GUE	-20 à +45 °C



Bougies et lustres LED MASTER UltraEfficient

