



Philips TownTune Asymmetric – kiterjeszti az otthon hangulatát az utcára

Aszimmetrikus TownTune DR

A Philips TownTune családot a meglévő és bővíthető városi terek megszépítésére terveztük. A család a teljesítmény, a fényminőség és a csatlakoztathatóság tekintetében a legújabb világítási innovációkat kínálja. Négy típusú terméket tartalmaz: középső oszlopcsúcsra szerelhető (CPT), aszimmetrikus oszlopcsúcsra szerelhető / oldalsó bemenetes (ASY), oszlopcsúcsra való Lyre konzolos (Lyre), valamint kellemes szórt fény biztosító kúp alakú burával ellátott, középső oszlopcsúcsra szerelhető (CCB) típusokat. Minden TownTune lámpatest testreszabható a háza tetejére szerelt különféle formákkal, valamint lehetőség van díszítőgyűrű hozzáadására, amely két színben kapható (kivéve a CCB változatot). Ezen lehetőségek segítségével egyedi világítási rendszert alakíthat ki, és saját stílust alkalmazhat a kerületekben és városokban. Ezenkívül a Signify Service tag alkalmazásnak köszönhetően a TownTune család minden lámpateste egyedileg azonosítható. Az oszlop ajtájában vagy közvetlenül a lámpatestre helyezett QR-kód egyszerű beolvasásával azonnal hozzáférhet a lámpatest konfigurációjához. Ez felgyorsítja és leegyszerűsíti a karbantartási és programozási műveleteket, és lehetővé teszi a világítási eszközök és pótalkatrészek digitális könyvtárának létrehozását. A TownTune a Philips LEDGINE-O világítási platformot használja, így mindig a megfelelő mennyiségű és irányú fényt biztosítja az utcán. Továbbá, mivel a TownTune rendszerbe építhető (SR), olyan időtálló megoldást nyújt, amely készen áll az önálló és fejlett vezérlési és világítási szoftveralkalmazásokkal, például az Interact Cityvel való párosításra is.

Aszimmetrikus TownTune DR

Előnyök

- LEDGINE-O platform a kiváló teljesítményért, valamint a többféle színhőmérsékletért és fényeloszlásért
- Optimalizált teljes élettartam alatti költség (L-Tune fényáram szabályozásához, önálló vezérlőelemek, pl. LumiStep, Dynadimmer, CLO (állandó fénykibocsátás), LineSwitch)
- Készen áll a fejlett rendszerekkel és szoftveralkalmazásokkal (pl. Interact City) való párosításra
- Hosszú élettartam: 100 000 óra L85 és magasabb szinten
- Könnyű hozzáférés az előtéthez, vandalizmusnak ellenálló (IK10), por és víz ellen védett (IP66)

Szolgáltatások

- Egyszerű kialakítás a városi terekbe való könnyű integrálhatóság érdekében; a kiegészítők széles választéka a testreszabás érdekében
- Új rendszerekhez és a meglévők cseréjéhez is alkalmas
- Többféle fényáramcsomag (1200–12 000 lm) és korrelált színhőmérséklet (2200 K, 2700 K, 3000 K, 4000 K)
- Egyedi bura a vizuális kényelem és a kellemes világítás érdekében
- Az egyszerű felszerelést és karbantartást szervizcímke segíti.

Alkalmazás

- Városi területek, lakóövezetek
- Kerékpárutak, gyalogutak és gyalogátkelőhelyek
- Városközpontok és terek
- Parkolók

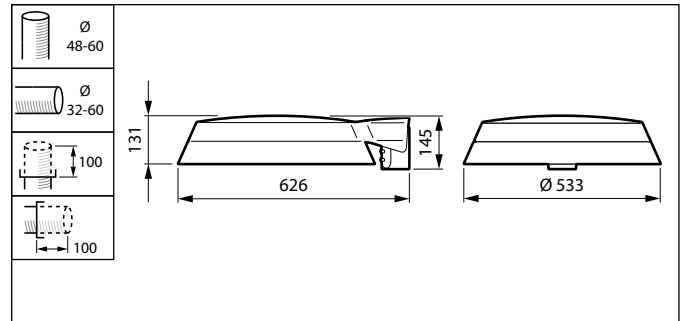
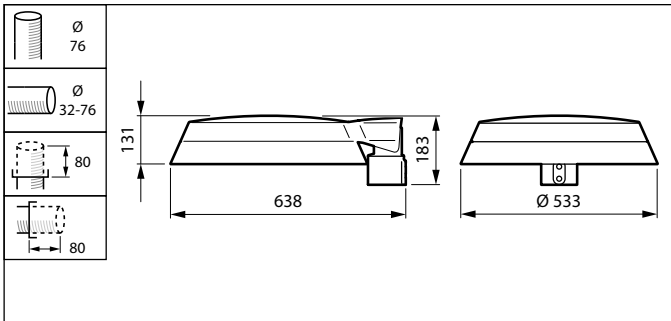
Versions



TownTune ASY DR BDP266

Aszimmetrikus TownTune DR

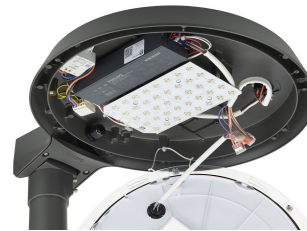
Méretezett rajza



Termék részletei



TownTune ASY BDP265



TownTune ASY BDP265



TownTune ASY BDP265



TownTune ASY BDP265



TownTune ASY DR BDP266



TownTune ASY BDP265

Aszimmetrikus TownTune DR

Általános információ

Előtét mellékelve	Igen
Cserélhető fényforrás	Igen
Előtét egységek száma	1 egység
Szervizcímke	Igen

Technikai adatok

A fényforrás színe	740 semleges fehér
Korrelált színhőmérséklet (névleges)	4000 K
Színvisszaadási index (CRI)	70
Felfelé irányuló fényhányados	0

Működtetés és elektronika

Túlfeszültség-védelem (közös/ különbözeti)	Szabványos túlfeszültség- védelmi szint
---	---

Vezérlők és fényerő-szabályozás

Szabályozható	Igen
Maximális szabályozási szint	10%

Mechanika és tokozás

Optikai búra típusa	Polikarbonát bura, UV-álló
Ház színe	Szürke
Mech. behatások elleni védelem kódja	IK09
Por és víz elleni védelem kódja	IP66
Szabványos dőlésszög oldalsó bevezetésnél	0°
Normál dőlésszögű oszlopfej	-

Tanúsítvány és alkalmazási területek

CE jelölés	Igen
Gyúlékonysági jelzés	Normál gyúlékonyságú felületekre szereléshez

Üzemi teljesítmény (IEC-szabványnak megfelelően)

A vezérlő meghibásodási aránya 5000 óra vetítve	0,5 %
--	-------

Termékadatok

Terméksalád kódja	BDP266
-------------------	--------

Általános információ

Order Code	Full Product Name	Lámpacsalád kódja
49758300	BDP266 LED50-4S/740 DS50 DDF2 76A	LED50
49762000	BDP266 LED109-4S/740 II DM10 CLO SRT SRB	LED109

Technikai adatok

Order Code	Full Product Name	Lámpatest fényeloszlása	Fényáram	Kültéri optika típusa
49758300	BDP266 LED50-4S/740 DS50 DDF2 76A	152° x 155°	4 050 lm	Szimmetrikus fényeloszlás – DS50

Aszimmetrikus TownTune DR

Order Code	Full Product Name	Lámpatest fényeloszlása	Fényáram	Kültéri optika típusa
49762000	BDP266 LED109-4S/740 II DM10 CLO SRT SRB	12° - 76° x 157°	8 610 lm	Közepes fényeloszlás – DM10

Működtetés és elektronika

Order Code	Full Product Name	Teljesítményfelvétel
49758300	BDP266 LED50-4S/740 DS50 DDF2 76A	29,5 W

Order Code	Full Product Name	Teljesítményfelvétel
49762000	BDP266 LED109-4S/740 II DM10 CLO SRT SRB	63 W

