



CityCharm Cone - Komfort & Effizienz

CityCharm Cone

CityCharm wurde für urbane Räume entwickelt, in denen komfortables Licht, Atmosphäre und Design eine wichtige Rolle spielen. Sie verfügt über eine spezielle Optik zur Vermeidung von Blendung und zur besseren Gesichtserkennung (GentleBeam). Ihr dezentes Erscheinungsbild macht sie zu einer zeitlosen und zukunftsfähigen Produktreihe, ideal für Wohngebiete, Parks, Fußgängerwege und Fahrradwege, wo Sehkomfort verbunden mit maximaler Effizienz unabdingbar ist. Sie haben die Wahl zwischen zwei Designs, die Sie mit verschiedenem Zubehör erweitern können. Diese Auswahl ermöglicht es Ihnen der Umgebung am Tag und in der Nacht einen eigenen Charme zu verleihen.

Vorteile

- Elegantes Design kombiniert mit einzigartiger Lichttechnik
- Neuartige GentleBeam Technologie für ein einzigartig komfortables Licht bei gleichbleibender Effizienz
- Optionale Vorbereitung zur direkten Kommunikation mit dem CityTouch-Lichtmanagementsystem

Merkmale

- Vielzahl an Optionen für einen erhöhten Sehkomfort und Vermeidung von Blendung
- Verschiedene Möglichkeiten zur individuelle Gestaltung des Erscheinungsbildes
- Optionale Lichtregelsysteme für zusätzliche Energieeinsparungen
- Minimaler Energieverbrauch durch extrem effiziente LED-Lichtquelle
- Große Auswahl an Optiken für eine exakte Anpassung an lichttechnische Erfordernisse

CityCharm Cone

Anwendung

- Wohngebiete
- Fuß- und Radwege
- Stadtzentren und Parks

Versions

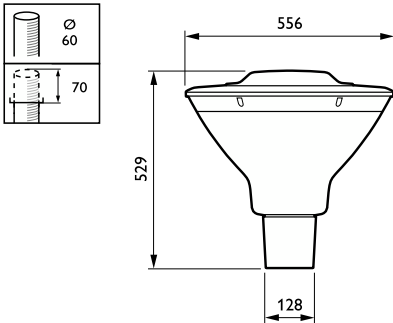


CityCharm Cone-BDS491 DGR



OPPr BDS490i 0009

Abmessungsskizzen



Produktdetails



CityCharm_Cordoba_Cone-
BDS490_BDS491_DGR-DP02.tif



CityCharm_Cone-BDS491_DGR-
DP03.tif

Allgemeine Informationen

Betriebsgerät inklusive	Ja
Lichtquelle austauschbar	Ja
Anzahl Vorschaltgeräte	Einheit

Lichttechnische Daten

Abstrahlungswinkel Leuchte	360°
----------------------------	------

Lichtregelung und Dimmen

Dimmbar	Nein
Maximaler Dimmlevel	Nicht anwendbar

Mechanik und Gehäuse

Typ optische Abdeckung	Polycarbonatwanne/-abdeckung
Gehäusefarbe	Grau
Schlagfestigkeit (IK)	IK10
Schutzart (IP)	IP66
Standardaufneigung Ansatzmontage	0°
Standardaufneigung Aufsatzmontage	0°

Genehmigung und Anwendung

CE-Zeichen	Ja
Entflammbarkeitszeichen	-

Produktdaten

Produktfamiliencode	BDS491
---------------------	--------

Allgemeine Informationen

Order Code	Full Product Name	Betriebsgerät	Lampenfamiliencode	Service Tag
93921500	BDS491 CG25-/740 II S GR D11 76	EB	CG25	-
93926000	BDS491 CG25-/740 II A GR H07RN-PX1.5 60	EB	CG25	-
93927700	BDS491 CG25-/730 II S GR 60	EB	CG25	-
20195800	BDS491 LED70-/830 I S GRB GR 60	-	LED70	Ja
20201600	BDS491 LED30-/830 II DM GRB GR 60	-	LED30	Ja
20327300	BDS491 LED20/722 PSU II DM GRB GR H07 60	-	LED20	Ja
20192700	BDS491 LED100-/740 I DM GRB DF-S GR CLO	-	LED100	Ja
20193400	BDS491 LED10-/740 I DM GRB DF-S GR CLO S	-	LED10	Ja
20329700	BDS491 LED40/730 PSU I DW DF-S GR H07 60	-	LED40	Ja

Lichttechnische Daten (1/2)

Order Code	Full		Ähnlichste			Lichtstrom	Order Code	Full		Ähnlichste			Lichtstrom
	Product Name	Farbe der Lichtquelle	Farbtemperatur (Nom)	Farbwiedergabeindex (CRI)	Farbtemperatur (Nom)			Farbwiedergabeindex (CRI)	Product Name	Farbe der Lichtquelle	Farbtemperatur (Nom)	Farbwiedergabeindex (CRI)	
93921500	BDS491 CG25-/740 II S GR D11 76	740 Neutralweiß	4000 K	70	2.140 lm	20327300	BDS491 LED20/722 PSU II DM GRB GR H07 60	722 Warmweiß	2200 K	70	1.600 lm		
93926000	BDS491 CG25-/740 II A GR H07RN-PX1.5 60	740 Neutralweiß	4000 K	70	2.140 lm	20192700	BDS491 LED100-/740 I DM GRB DF-S GR CLO	740 Neutralweiß	4000 K	70	7.600 lm		
93927700	BDS491 CG25-/730 II S GR 60	730 Warmweiß	3000 K	70	2.117 lm	20193400	BDS491 LED10-/740 I DM GRB DF-S GR CLO S	740 Neutralweiß	4000 K	70	800 lm		
20195800	BDS491 LED70-/830 I S GRB GR 60	830 Warmweiß	3000 K	80	5.670 lm	20329700	BDS491 LED40/730 PSU I DW DF-S GR H07 60	730 Warmweiß	3000 K	70	3.200 lm		
20201600	BDS491 LED30-/830 II DM GRB GR 60	830 Warmweiß	3000 K	80	2.400 lm								

Lichttechnische Daten (2/2)

Order Code	Full Product Name	Anzahl Lichtquellen	Optik im Außenbereich	Nach oben
				gerichtete Lichtstromrate
93921500	BDS491 CG25-/740 II S GR D11 76	15	Symmetrisch	0,03
93926000	BDS491 CG25-/740 II A GR H07RN-PX1.5 60	15	Asymmetrisch	0,03
93927700	BDS491 CG25-/730 II S GR 60	15	Symmetrisch	0,03
20195800	BDS491 LED70-/830 I S GRB GR 60	-	Symmetrisch	0,0136
20201600	BDS491 LED30-/830 II DM GRB GR 60	-	Mittlere Lichtverteilung	0,03
20327300	BDS491 LED20/722 PSU II DM GRB GR H07 60	-	Mittlere Lichtverteilung	0,0261

Order Code	Full Product Name	Anzahl Lichtquellen	Optik im Außenbereich	Nach oben
				gerichtete Lichtstromrate
20192700	BDS491 LED100-/740 I DM GRB DF-S GR CLO	-	Mittlere Lichtverteilung	0,0351
20193400	BDS491 LED10-/740 I DM GRB DF-S GR CLO S	-	Mittlere Lichtverteilung	0,0307
20329700	BDS491 LED40/730 PSU I DW DF-S GR H07 60	-	Breitstrahlend	0,0322

Betrieb und Elektrik

Order Code	Full Product Name	Systemleistung	Überspannungsschutz (allgemein/ differenziell)
93921500	BDS491 CG25-/740 II S GR D11 76	20 W	Leuchtenüberspannungsschutz bis 6 kV Gegentaktmodus und bis 8 kV im Gleichtaktmodus
93926000	BDS491 CG25-/740 II A GR H07RN-PX1.5 60	20 W	Leuchtenüberspannungsschutz bis 6 kV Gegentaktmodus und bis 8 kV im Gleichtaktmodus
93927700	BDS491 CG25-/730 II S GR 60	22 W	Leuchtenüberspannungsschutz bis 6 kV Gegentaktmodus und bis 8 kV im Gleichtaktmodus
20195800	BDS491 LED70-/830 I S GRB GR 60	53 W	Leuchtenüberspannungsschutz bis 6 kV Gegentaktmodus und bis 8 kV im Gleichtaktmodus
20201600	BDS491 LED30-/830 II DM GRB GR 60	23,5 W	Leuchtenüberspannungsschutz bis 6 kV Gegentaktmodus und bis 8 kV im Gleichtaktmodus

Order Code	Full Product Name	Systemleistung	Überspannungsschutz (allgemein/ differenziell)
20327300	BDS491 LED20/722 PSU II DM GRB GR H07 60	17,2 W	Leuchtenüberspannungsschutz bis 6 kV Gegentaktmodus und bis 8 kV im Gleichtaktmodus
20192700	BDS491 LED100-/740 I DM GRB DF-S GR CLO	58 W	Leuchtenüberspannungsschutz bis 10 kV im Gegentaktmodus und bis 10 kV im Gleichtaktmodus
20193400	BDS491 LED10-/740 I DM GRB DF-S GR CLO S	6,8 W	Leuchtenüberspannungsschutz bis 10 kV im Gegentaktmodus und bis 10 kV im Gleichtaktmodus
20329700	BDS491 LED40/730 PSU I DW DF-S GR H07 60	26,5 W	Leuchtenüberspannungsschutz bis 6 kV Gegentaktmodus und bis 8 kV im Gleichtaktmodus

Genehmigung und Anwendung

Order Code	Full Product Name	Glühfadentest
93921500	BDS491 CG25-/740 II S GR D11 76	Temperatur: 650 °C, Dauer: 5 s
93926000	BDS491 CG25-/740 II A GR H07RN-PX1.5 60	Temperatur: 650 °C, Dauer: 5 s
93927700	BDS491 CG25-/730 II S GR 60	Temperatur: 650 °C, Dauer: 5 s

Order Code	Full Product Name	Glühfadentest
20195800	BDS491 LED70-/830 I S GRB GR 60	-
20201600	BDS491 LED30-/830 II DM GRB GR 60	-
20327300	BDS491 LED20/722 PSU II DM GRB GR H07 60	-
20192700	BDS491 LED100-/740 I DM GRB DF-S GR CLO	-
20193400	BDS491 LED10-/740 I DM GRB DF-S GR CLO S	-
20329700	BDS491 LED40/730 PSU I DW DF-S GR H07 60	-

Lebensdauer kennwerte (IEC-konform)

Order Code	Full Product Name	Treiber-Ausfallrate bei 5000 Std.
93921500	BDS491 CG25-/740 II S GR D11 76	0,05 %
93926000	BDS491 CG25-/740 II A GR H07RN-PX1.5 60	0,05 %
93927700	BDS491 CG25-/730 II S GR 60	0,05 %
20195800	BDS491 LED70-/830 I S GRB GR 60	-
20201600	BDS491 LED30-/830 II DM GRB GR 60	-

Order Code	Full Product Name	Treiber-Ausfallrate bei 5000 Std.
20327300	BDS491 LED20/722 PSU II DM GRB GR H07 60	-
20192700	BDS491 LED100-/740 I DM GRB DF-S GR CLO	-
20193400	BDS491 LED10-/740 I DM GRB DF-S GR CLO S	-
20329700	BDS491 LED40/730 PSU I DW DF-S GR H07 60	-

