



# LumiStreet gen2: Der einfache Weg zur LED-Straßenbeleuchtung

## LumiStreet gen2

In vielen Städten ist die öffentliche Beleuchtung heute veraltet und muss dringend ersetzt werden, obwohl die hierfür zur Verfügung stehenden Finanzmittel beschränkt sind. Für diese Problematik bieten wir eine passende Lösung. Mit ihrem kompakten Design und ihrer modernen LED-Architektur ist die LumiStreet gen2 eine vielseitige, kosteneffiziente Leuchte, die die grundlegenden funktionellen Anforderungen an die Straßenbeleuchtung erfüllt. Sie besteht aus hochwertigen Komponenten, die eine lange Nutzlebenszeit und geringe Wartungskosten gewährleisten. Das Ergebnis: Eine Straßenleuchte, die für eine wirksame Beleuchtung sorgt und gleichzeitig Einsparungen bei Energie- und Wartungskosten ermöglicht. Modernes Design für Projekte mit niedrigem Budget. Obendrein ermöglicht das Philips Service Tag einfache Installation und Wartung und die optionale SR-Schnittstelle zur Anbindung von Sensorik oder Interact City macht die Leuchte zukunftsfähig.

### Vorteile

- Kosteneffiziente LED-Alternative zu konventioneller Straßenbeleuchtung
- Lange Nutzlebensdauer bei geringen Wartungskosten
- Einfache Installation

# LumiStreet gen2

## Merkmale

- Große Auswahl an Lichtverteilungen für hohe Effizienz
- Einfache Identifikation der Leuchte dank intelligentem Typenschild
- Zukunftsfähig dank SR-Schnittstelle
- Geringes Gewicht
- In vier Baugrößen erhältlich
- Hochwertige Komponenten

## Anwendung

- Haupt- und Nebenstraßen
- Wohngebiete und Wohnstraßen
- Parkplätze

## Versions

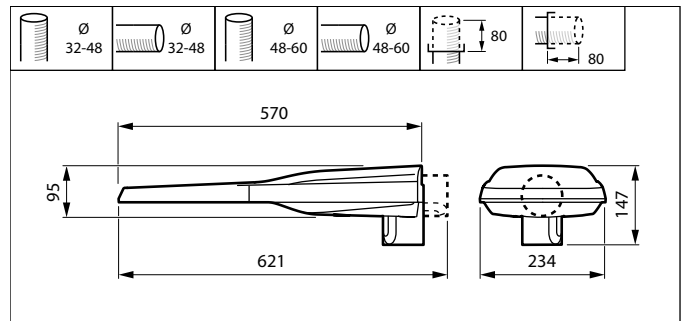
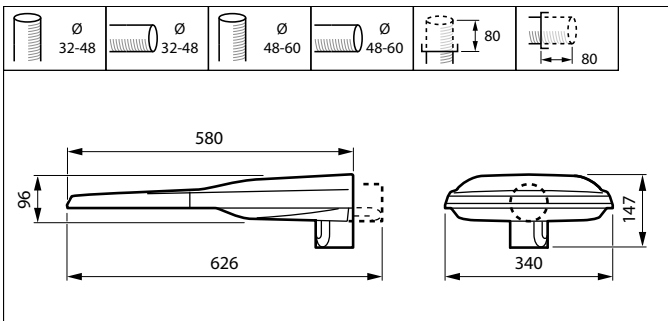


LumiStreet/UniStreet gen2 Medium

LumiStreet/UniStreet gen2 Large

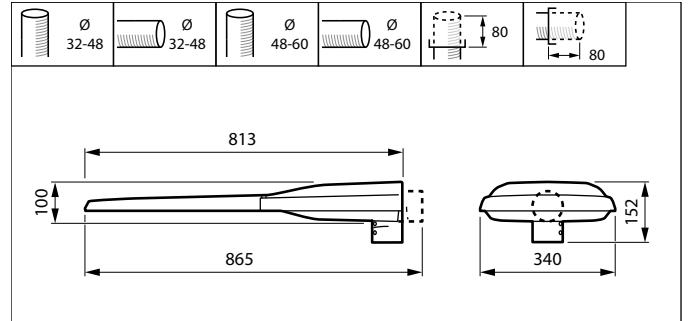
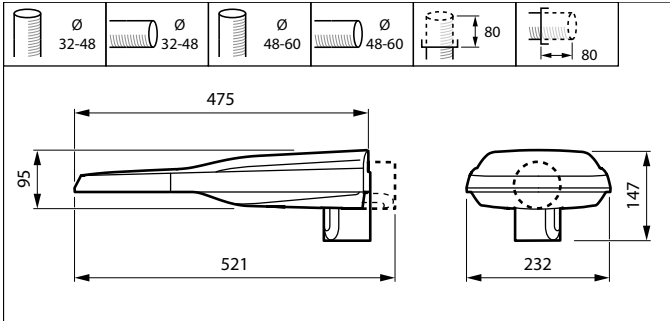
LumiStreet/UniStreet gen2 Micro

## Abmessungsskizzen



# LumiStreet gen2

## Abmessungsskizzen



## Produktdetails

UniStreet\_LumiStreet\_gen2



UniStreet\_LumiStreet\_gen2



UniStreet gen2 spigot regulation



UniStreet\_LumiStreet\_gen2



UniStreet\_LumiStreet\_gen2



## Produktdetails

Bottom view for spigot regulation  
and screw



UniStreet\_LumiStreet\_gen2



UniStreet\_LumiStreet\_gen2



Allgemeine Informationen	
Betriebsgerät inklusive	Ja
Anzahl Betriebsgeräte	Einheit
Lichttechnische Daten	
Farbwiedergabeindex (CRI)	70
Nach oben gerichtete Lichtstromrate	0
Betrieb und Elektrik	
Überspannungsschutz (allgemein/ differenziell)	Überspannungsschutz bis 6 kV im Gegentaktmodus und bis 8 kV im Gleichtaktmodus
Lichtregelung und Dimmen	
Maximaler Dimmlevel	0 % (digital)
Mechanik und Gehäuse	
Typ optische Abdeckung	Flachglas
Gehäusefarbe	Grau
Schutzart (IP)	IP66
Standardaufneigung Ansatzmontage	0°
Standardaufneigung Aufsatzmontage	0°
Genehmigung und Anwendung	
CE-Zeichen	Ja
Entflammbarkeitszeichen	Zur Montage auf normal entflammbare Oberflächen (F- Zeichen)

## Allgemeine Informationen

Order Code	Full Product Name	Lampenfamiliencode	Lichtquelle austauschbar	Service Tag
44943800	BGP292 LED99-4S/740 I DX10 7024 D9 48/60	LED99	Ja	Ja
07963200	BGP292 LED75-4S/740 I DX10 7024 D9 48/60	LED75	Ja	Ja
07964900	BGP292 LED49-4S/740 I DX10 7024 D9 48/60	LED49	Ja	Ja
07970000	BGP292 LED75-4S/740 I DX10 7024 D9 76S	LED75	Ja	Ja
10031200	BGP292 LED99-4S/740 I DX10 7024 D9 76S	LED99	Ja	Ja
47574800	BGP392 LED120-1P/740 II DM65P FS 32/76P	LED120	-	-
47576200	BGP392 LED113-1P/730 II DM65P FS 32/76P	LED113	-	-
05877400	BGP293 LED240-4S/740 I DM11 48/60S	LED240	Ja	Ja
47183200	BGP294 LED340-1P/740 UE II DM24P D9 48/6	LED240	-	Ja
47573100	BGP391 LED82-1P/740 II DM65P FS 32/76P	LED82	-	-
47575500	BGP391 LED78-1P/730 II DM65P FS 32/76P	LED79	-	-

## Lichttechnische Daten (1/2)

Order Code	Full Product Name	Ausstrahlungswinkel Leuchte	Farbe der Lichtquelle	Ähnlichste Farbtemperatur	Order Code	Full Product Name	Ausstrahlungswinkel Leuchte	Farbe der Lichtquelle	Ähnlichste Farbtemperatur	Lichtstrom
44943800	BGP292 LED99-4S/740 I DX10 7024 D9 48/60	150° - 43° x 67°	740 Neutralweiß	4000 K	8.600/17576200	BGP392 LED113-1P/730 II DM65P FS 32/76P	160° - 42° x 54°	730 Warmweiß	3000 K	9.280 lm
07963200	BGP292 LED75-4S/740 I DX10 7024 D9 48/60	150° - 43° x 67°	740 Neutralweiß	4000 K	6.612/105877400	BGP293 LED240-4S/740 I DM11 48/60S	160° - 42° x 54°	740 Neutralweiß	4000 K	20.160 lm
07964900	BGP292 LED49-4S/740 I DX10 7024 D9 48/60	150° - 43° x 67°	740 Neutralweiß	4000 K	4.263/17183200	BGP294 LED340-1P/740 UE II DM24P D9 48/6	160° - 42° x 54°	740 Neutralweiß	4000 K	28.560 lm
07970000	BGP292 LED75-4S/740 I DX10 7024 D9 76S	150° - 43° x 67°	740 Neutralweiß	4000 K	6.612/17573100	BGP391 LED82-1P/740 II DM65P FS 32/76P	160° - 42° x 54°	740 Neutralweiß	4000 K	6.710 lm
10031200	BGP292 LED99-4S/740 I DX10 7024 D9 76S	150° - 43° x 67°	740 Neutralweiß	4000 K	8.600/17575500	BGP391 LED78-1P/730 II DM65P FS 32/76P	160° - 42° x 54°	730 Warmweiß	3000 K	6.210 lm
47574800	BGP392 LED120-1P/740 II DM65P FS 32/76P	160° - 42° x 54°	740 Neutralweiß	4000 K	10.560 lm					

## Lichttechnische Daten (2/2)

Order Code	Full Product Name	Optiktyp im Außenbereich	Order Code	Full Product Name	Optiktyp im Außenbereich
44943800	BGP292 LED99-4S/740 I DX10 7024 D9 48/60	Extrem breitstrahlende Lichtverteilung 10	47576200	BGP392 LED113-1P/730 II DM65P FS 32/76P	Mittlere Lichtverteilung Version 65 Leistung (für 5050)
07963200	BGP292 LED75-4S/740 I DX10 7024 D9 48/60	Extrem breitstrahlende Lichtverteilung 10	05877400	BGP293 LED240-4S/740 I DM11 48/60S	Mittlere Lichtverteilung 11
07964900	BGP292 LED49-4S/740 I DX10 7024 D9 48/60	Extrem breitstrahlende Lichtverteilung 10	47183200	BGP294 LED340-1P/740 UE II DM24P D9 48/6	Mittlere Lichtverteilung 32
07970000	BGP292 LED75-4S/740 I DX10 7024 D9 76S	Extrem breitstrahlende Lichtverteilung 10	47573100	BGP391 LED82-1P/740 II DM65P FS 32/76P	Mittlere Lichtverteilung Version 65 Leistung (für 5050)
10031200	BGP292 LED99-4S/740 I DX10 7024 D9 76S	Extrem breitstrahlende Lichtverteilung 10	47575500	BGP391 LED78-1P/730 II DM65P FS 32/76P	Mittlere Lichtverteilung Version 65 Leistung (für 5050)
47574800	BGP392 LED120-1P/740 II DM65P FS 32/76P	Mittlere Lichtverteilung Version 65 Leistung (für 5050)			

## Betrieb und Elektrik

Order Code	Full Product Name	Systemleistung	Order Code	Full Product Name	Systemleistung
44943800	BGP292 LED99-4S/740 I DX10 7024 D9 48/60	60 W	47576200	BGP392 LED113-1P/730 II DM65P FS 32/76P	56 W
07963200	BGP292 LED75-4S/740 I DX10 7024 D9 48/60	44 W	05877400	BGP293 LED240-4S/740 I DM11 48/60S	138 W
07964900	BGP292 LED49-4S/740 I DX10 7024 D9 48/60	29 W	47183200	BGP294 LED340-1P/740 UE II DM24P D9 48/6	168 W
07970000	BGP292 LED75-4S/740 I DX10 7024 D9 76S	44 W	47573100	BGP391 LED82-1P/740 II DM65P FS 32/76P	40 W
10031200	BGP292 LED99-4S/740 I DX10 7024 D9 76S	60 W	47575500	BGP391 LED78-1P/730 II DM65P FS 32/76P	40 W
47574800	BGP392 LED120-1P/740 II DM65P FS 32/76P	61 W			

## Lichtregelung und Dimmen

Order Code	Full Product Name	Dimmbar	Order Code	Full Product Name	Dimmbar
44943800	BGP292 LED99-4S/740 I DX10 7024 D9 48/60	Ja	07963200	BGP292 LED75-4S/740 I DX10 7024 D9 48/60	Ja

Order Code	Full Product Name	Dimmbar
07964900	BGP292 LED49-4S/740 I DX10 7024 D9 48/60	Ja
07970000	BGP292 LED75-4S/740 I DX10 7024 D9 76S	Ja
10031200	BGP292 LED99-4S/740 I DX10 7024 D9 76S	Ja
47574800	BGP392 LED120-1P/740 II DM65P FS 32/76P	Ja
47576200	BGP392 LED113-1P/730 II DM65P FS 32/76P	Ja

Order Code	Full Product Name	Dimmbar
05877400	BGP293 LED240-4S/740 I DM11 48/60S	Nein
47183200	BGP294 LED340-1P/740 UE II DM24P D9 48/6	Ja
47573100	BGP391 LED82-1P/740 II DM65P FS 32/76P	Ja
47575500	BGP391 LED78-1P/730 II DM65P FS 32/76P	Ja

## Mechanik und Gehäuse

Order Code	Full Product Name	Schlagfestigkeit (IK)
44943800	BGP292 LED99-4S/740 I DX10 7024 D9 48/60	IK09
07963200	BGP292 LED75-4S/740 I DX10 7024 D9 48/60	IK09
07964900	BGP292 LED49-4S/740 I DX10 7024 D9 48/60	IK09
07970000	BGP292 LED75-4S/740 I DX10 7024 D9 76S	IK09
10031200	BGP292 LED99-4S/740 I DX10 7024 D9 76S	IK09
47574800	BGP392 LED120-1P/740 II DM65P FS 32/76P	IK09

Order Code	Full Product Name	Schlagfestigkeit (IK)
47576200	BGP392 LED113-1P/730 II DM65P FS 32/76P	IK09
05877400	BGP293 LED240-4S/740 I DM11 48/60S	IK09
47183200	BGP294 LED340-1P/740 UE II DM24P D9 48/6	IK08
47573100	BGP391 LED82-1P/740 II DM65P FS 32/76P	IK09
47575500	BGP391 LED78-1P/730 II DM65P FS 32/76P	IK09

## Lebensdauer kennwerte (IEC-konform)

Order Code	Full Product Name	Treiber-Ausfallrate bei 5000 Std.
44943800	BGP292 LED99-4S/740 I DX10 7024 D9 48/60	0,5 %
07963200	BGP292 LED75-4S/740 I DX10 7024 D9 48/60	0,5 %
07964900	BGP292 LED49-4S/740 I DX10 7024 D9 48/60	0,5 %
07970000	BGP292 LED75-4S/740 I DX10 7024 D9 76S	0,5 %
10031200	BGP292 LED99-4S/740 I DX10 7024 D9 76S	0,5 %
47574800	BGP392 LED120-1P/740 II DM65P FS 32/76P	-

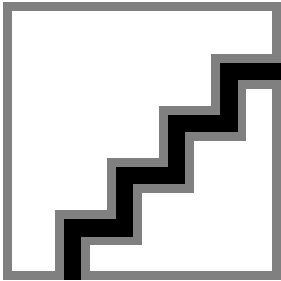
Order Code	Full Product Name	Treiber-Ausfallrate bei 5000 Std.
47576200	BGP392 LED113-1P/730 II DM65P FS 32/76P	-
05877400	BGP293 LED240-4S/740 I DM11 48/60S	0,5 %
47183200	BGP294 LED340-1P/740 UE II DM24P D9 48/6	-
47573100	BGP391 LED82-1P/740 II DM65P FS 32/76P	-
47575500	BGP391 LED78-1P/730 II DM65P FS 32/76P	-

## Produktdaten

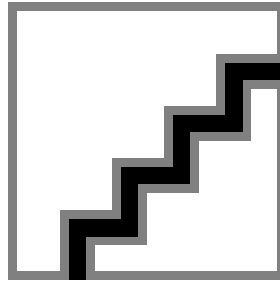
Order Code	Full Product Name	Produktfamiliencode
44943800	BGP292 LED99-4S/740 I DX10 7024 D9 48/60	BGP292
07963200	BGP292 LED75-4S/740 I DX10 7024 D9 48/60	BGP292
07964900	BGP292 LED49-4S/740 I DX10 7024 D9 48/60	BGP292
07970000	BGP292 LED75-4S/740 I DX10 7024 D9 76S	BGP292
10031200	BGP292 LED99-4S/740 I DX10 7024 D9 76S	BGP292
47574800	BGP392 LED120-1P/740 II DM65P FS 32/76P	BGP392

Order Code	Full Product Name	Produktfamiliencode
47576200	BGP392 LED113-1P/730 II DM65P FS 32/76P	BGP392
05877400	BGP293 LED240-4S/740 I DM11 48/60S	BGP293
47183200	BGP294 LED340-1P/740 UE II DM24P D9 48/6	BGP294
47573100	BGP391 LED82-1P/740 II DM65P FS 32/76P	BGP391
47575500	BGP391 LED78-1P/730 II DM65P FS 32/76P	BGP391

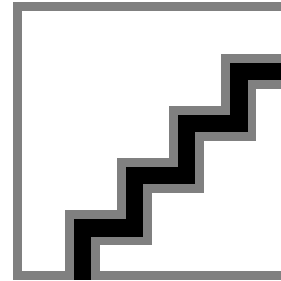
## Polar Wide Diagrams



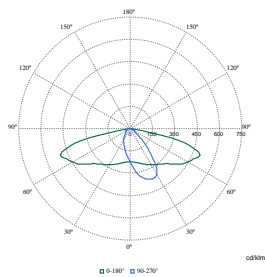
Polar Normal (separate) - BGP2821 -  
910925866697



Polar Normal (separate) - BGP2821 -  
910925866698



Polar Normal (separate) - BGP2821 -  
910925865677



Polar Normal (separate) - BGP2841 -  
910925869854

