



LumiStreet gen2 - upgrade conventionele verlichting naar LED

LumiStreet gen2

Steeds meer gemeenten moeten hun grootschalige, conventionele straatverlichtingsinstallaties upgraden met energiezuinige LED-technologie. Het budget dat ze daarvoor hebben, wordt echter steeds kleiner. Daarom is de nieuwe generatie LumiStreet verbeterd en ontworpen om een oplossing te bieden voor deze uitdaging. Deze verlichtingsoplossing is ideaal voor afzonderlijke vervanging van conventionele lichtpunten. LumiStreet gen2 bereikt dit door een hoge efficiëntie, lage totale gebruikskosten en eenvoudige installatie en onderhoud te bieden. De Servicetag zorgt voor installatie- en onderhoudsgemak. Bovendien is de armatuur dankzij de SR-aansluitbus (System Ready) toekomstbestendig en kunt u de armatuur koppelen aan verlichtingsbeheer- en softwaretoepassingen zoals Interact City.

Voordelen

- Economisch LED-alternatief voor conventionele straatverlichting
- Een "fit-in" compact, lichtgewicht design waarmee deze past in elk straatbeeld
- Vervaardigd van duurzaam en recycleerbaar materiaal.
- Hoge lichtkwaliteit met breed gamma van lensoptieken passend bij elke weg of straat toepassing
- Operationele efficiëntie en onderhoudsgemak door het gebruik van Servicetag
- Voorzien van gebruiksklare gestandaardiseerde architectuur (ZhagaD4i)

LumiStreet gen2

Kenmerken

- Breed toepasbaar dankzij de gestandaardiseerde Ledgine lichtoplossing met keuze uit meer dan 30 verschillende optieken, instelbare flux en kantelbaar mastopzetstukken
- Eenvoudige identificatie en onderhoud van armaturen door de Service tag
- Armaturen ZhagaD4i gecertificeerd met D4i drivers en ZhagaD4i connectoren
- L-tune software beschikbaar voor het klantgericht optimaliseren van licht en energie prestatie
- Lichtkleuren van 2200K tot 5700K met daarnaast speciale lichtrecepten die helpen het in stand houden van een optimaal ecosysteem voor vleermuizen en/of het voorkomen van lichtvervuiling

Toepassing

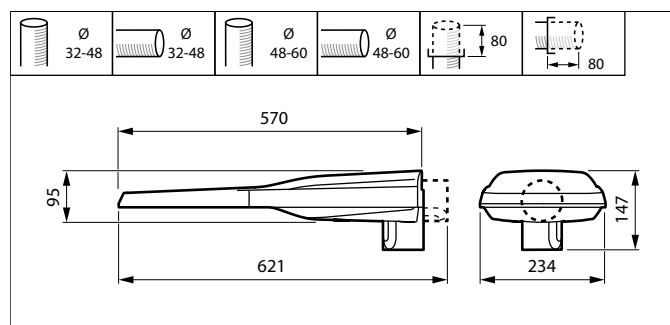
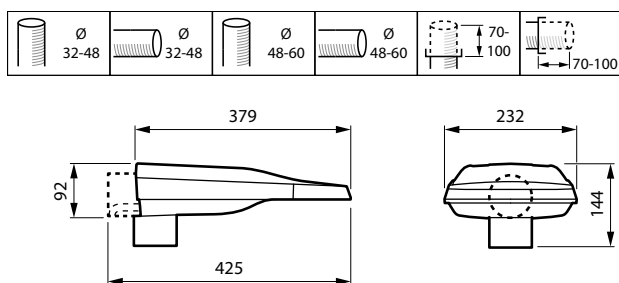
- Wegen en straten, boulevards en lanen, rotondes, voetgangersoversteekplaatsen
- Straten in woonwijken, zijstraten, pleinen, parken, fietspaden en trottoirs, speelplaatsen
- Parkeerterreinen, industrieterreinen, benzinstations, spoorwegterreinen.

Versions



UniStreet LumiStreet gen2 Nano

Maatschets



LumiStreet gen2

Productgegevens

UniStreet LumiStreet gen2 Nano
top side view with Zhaga sockets



UniStreet LumiStreet gen2 Nano
profile view



UniStreet_LumiStreet_gen2



UniStreet_LumiStreet_gen2



UniStreet LumiStreet gen2 Nano
gear compartment



UniStreet LumiStreet gen2 Nano
spigot view



Bottom view for spigot regulation
and screw



UniStreet LumiStreet gen2 Nano
spigot view



UniStreet LumiStreet gen2 Nano
profile view with Zhaga sockets



LumiStreet gen2

Productgegevens

UniStreet_LumiStreet_gen2



UniStreet LumiStreet gen2 Nano
top view



UniStreet LumiStreet gen2 Nano
bottom view



UniStreet LumiStreet gen2 Nano
bottom view with louvre



UniStreet LumiStreet gen2 Nano
gear compartment



UniStreet LumiStreet gen2 Nano
gear compartment



Algemene informatie

Driver/VSA inbegrepen	Ja
Lichtbron vervangbaar	Ja
Aantal VSA's	1 unit
Servicetag	Ja

Gegevens lichttechniek

Kleur lichtbron	740 neutraalwit
Gecorreleerde kleurtemperatuur (nom.)	4000 K
Kleurweergave-index (CRI)	70
Lichtvervuiling naar boven (ULR)	0

Bedrijfs- en elektrische gegevens

Surge Protection (Common/Differential)	Overspanningsbeveiligingsniveau tot 6 kV differentiële modus en 8 kV gemeenschappelijk ke modus
--	---

Dimbaarheid en regelsystemen

Dimbaar	Ja
Maximaal dimniveau	0% (digitaal)

Eigenschappen behuizing en afmetingen

Type lichtkap	Vlak glas
Kleur behuizing	Grijs
Beschermingsklasse	IP 66
Standaard kantelhoek opschuifmontage	0°
Standaard kantelhoek opzetmontage	0°

Keurmerken en classificaties

CE-markering	Ja
Brandbaarheidsmarkering	Voor montage op normaal brandbare oppervlakken

Algemene informatie

Order Code	Full Product Name	Type lichtbron
8719514627826	BGP390 LED50-1F/740 I DM10 48/60S	LED50
8719514079632	BGP292 LED75-4S/740 I DX10 7024 D9 48/60	LED75
8719514079649	BGP292 LED49-4S/740 I DX10 7024 D9 48/60	LED49
8719514100312	BGP292 LED99-4S/740 I DX10 7024 D9 76S	LED99

Gegevens lichttechniek

Order Code	Full Product Name	Bundelspreiding armatuur	Lichtstroom	Type optiek buiten
8719514627826	BGP390 LED50-1F/740 I DM10 48/60S	157° - 33° x 55°	4.100 lm	Lichtverdeling middelbreed 10
8719514079632	BGP292 LED75-4S/740 I DX10 7024 D9 48/60	150° - 43° x 67°	6.612 lm	Lichtverdeling extra breed 10

Order Code	Full Product Name	Bundelspreiding armatuur	Lichtstroom	Type optiek buiten
8719514079649	BGP292 LED49-4S/740 I DX10 7024 D9 48/60	150° - 43° x 67°	4.263 lm	Lichtverdeling extra breed 10
8719514100312	BGP292 LED99-4S/740 I DX10 7024 D9 76S	150° - 43° x 67°	8.600 lm	Lichtverdeling extra breed 10

Bedrijfs- en elektrische gegevens

Order Code	Full Product Name	Energieverbruik
8719514627826	BGP390 LED50-1F/740 I DM10 48/60S	31 W
8719514079632	BGP292 LED75-4S/740 I DX10 7024 D9 48/60	44 W

Order Code	Full Product Name	Energieverbruik
8719514079649	BGP292 LED49-4S/740 I DX10 7024 D9 48/60	29 W
8719514100312	BGP292 LED99-4S/740 I DX10 7024 D9 76S	60 W

Eigenschappen behuizing en afmetingen

Order Code	Full Product Name	IK-classificatie
8719514627826	BGP390 LED50-1F/740 I DM10 48/60S	IK08
8719514079632	BGP292 LED75-4S/740 I DX10 7024 D9 48/60	IK09

Order Code	Full Product Name	IK-classificatie
8719514079649	BGP292 LED49-4S/740 I DX10 7024 D9 48/60	IK09
8719514100312	BGP292 LED99-4S/740 I DX10 7024 D9 76S	IK09

Prestaties gedurende tijd (conform IEC)

Order Code	Full Product Name	Uitvalpercentage driver na 5.000 uur
8719514627826	BGP390 LED50-1F/740 I DM10 48/60S	-
8719514079632	BGP292 LED75-4S/740 I DX10 7024 D9 48/60	0,5 %
8719514079649	BGP292 LED49-4S/740 I DX10 7024 D9 48/60	0,5 %

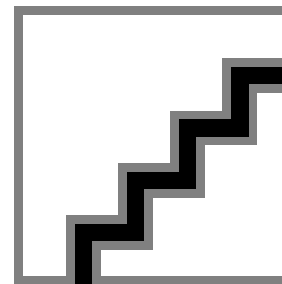
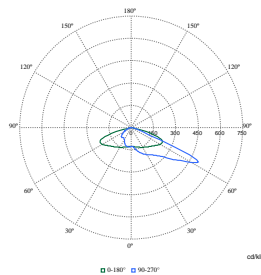
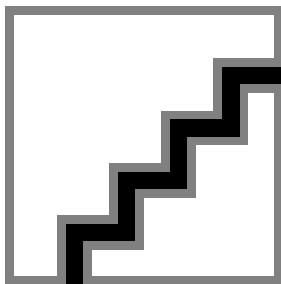
Order Code	Full Product Name	Uitvalpercentage driver na 5.000 uur
8719514100312	BGP292 LED99-4S/740 I DX10 7024 D9 76S	0,5 %

Productgegevens

Order Code	Full Product Name	Code productfamilie
8719514627826	BGP390 LED50-1F/740 I DM10 48/60S	BGP390
8719514079632	BGP292 LED75-4S/740 I DX10 7024 D9 48/60	BGP292

Order Code	Full Product Name	Code productfamilie
8719514079649	BGP292 LED49-4S/740 I DX10 7024 D9 48/60	BGP292
8719514100312	BGP292 LED99-4S/740 I DX10 7024 D9 76S	BGP292

Polar Wide Diagrams



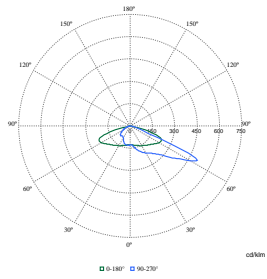
Polar Normal (separate) - BGP282I - 910925866697

Polar Normal (separate) - BGP282I - 910925866698

Polar Normal (separate) - BGP280I - 910925868722

LumiStreet gen2

Polar Wide Diagrams



**Polar Normal (separate) - BGP282I -
910925865677**

