



# CitySoul gen2 LED – Eine neue Dimension der Stadtgestaltung

## CitySoul gen2 LED Mini

CitySoul gen2 LED ist eine der vielseitigsten und inspirierendsten Leuchtenfamilien. Die Produktfamilie bietet das perfekte Ambiente für städtische Anwendungsgebiete; von den Außenbezirken bis zum Stadtzentrum. Durch das modulare System und durch neue Innovationen, hat Philips den idealen Baukasten für alle städtischen Lichtkonzepte entwickelt. Das Design ist flacher und komplett rund. Dadurch wirkt das Stadtbild einheitlich, elegant und diskret. Dank der LED-Technologie ist die CitySoul gen2 LED besonders effizient und einfach zu warten. Sie ist in zwei Größen verfügbar und geeignet für Ansatzmontagen, Aufsatzmontagen, Seilmontage und abgehängte Montagen. Dies macht die CitySoul gen2 zu einer extrem vielseitigen Leuchte.

### Vorteile

- Klares, puristisches Design das sich perfekt in das Stadtbild einfügt
- Maximale Flexibilität für die kreative Gestaltung der städtischen Beleuchtung
- Remote - vorbereitet zur direkten Kommunikation mit dem CityTouch-Lichtmanagementsystem

### Merkmale

- SR-Technologie für die optionale Anbindung von Sensoren
- Minimaler Energieverbrauch durch extrem effiziente LED-Lichtquelle
- Höchst flexibles System – kompatibel mit verschiedenen Lichtregelsystemen für zusätzliche Energieeinsparungen
- Große Auswahl an Optiken für eine exakte Anpassung an lichttechnische Erfordernisse
- CLO – konstantes Licht über die gesamte Lebenszeit

# CitySoul gen2 LED Mini

## Anwendung

- Wohn- und Hauptstraßen
- Geh- und Radwege
- Parkplätze

## Versions



BPP530 40LED



BPP532 RET

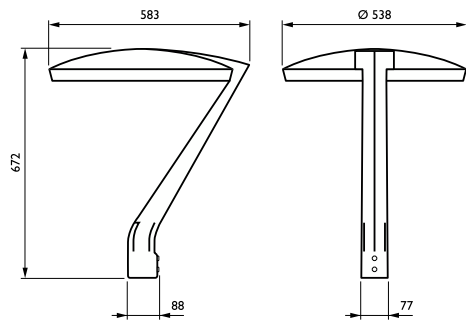
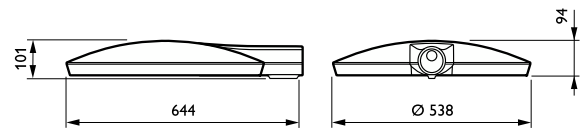
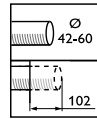
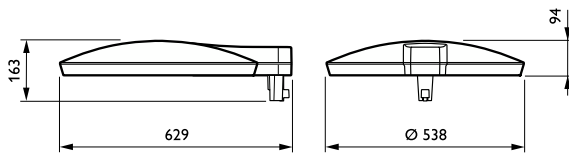
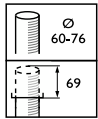


BRP530 RET



BGP530

## Abmessungsskizzen



## Allgemeine Informationen

|                          |         |
|--------------------------|---------|
| Betriebsgerät inklusive  | Ja      |
| Lampenfamiliencode       | LED60   |
| Lichtquelle austauschbar | Ja      |
| Anzahl Vorschaltgeräte   | Einheit |

## Lichttechnische Daten

|                                     |                                |
|-------------------------------------|--------------------------------|
| Abstrahlungswinkel Leuchte          | -                              |
| Farbe der Lichtquelle               | 830 Warmweiß                   |
| Ähnlichste Farbtemperatur (Nom)     | 3000 K                         |
| Farbwiedergabeindex (CRI)           | 80                             |
| Anzahl Lichtquellen                 | 30                             |
| Optik im Außenbereich               | Mittlere<br>Lichtverteilung 50 |
| Nach oben gerichtete Lichtstromrate | 0,03                           |

## Betrieb und Elektrik

|                |        |
|----------------|--------|
| Systemleistung | 46,5 W |
|----------------|--------|

## Lichtregelung und Dimmen

|                     |     |
|---------------------|-----|
| Dimmbar             | Ja  |
| Maximaler Dimmlevel | 10% |

## Mechanik und Gehäuse

|                                   |      |
|-----------------------------------|------|
| Gehäusefarbe                      | Grau |
| Schlagfestigkeit (IK)             | IK08 |
| Schutzart (IP)                    | IP66 |
| Standardaufneigung Ansatzmontage  | -    |
| Standardaufneigung Aufsatzmontage | -    |

## Genehmigung und Anwendung

|                         |    |
|-------------------------|----|
| CE-Zeichen              | Ja |
| Entflammbarkeitszeichen | -  |

## Lichttechnische Daten

| Order Code | Full Product Name                        | Lichtstrom |
|------------|--|------------|
| 87865800   | BPP530 LED60-4S/830 II DM50 D9 AL GR     | 5.100 lm   |
| 87866500   | BPP530 LED60 II DM50 AL GR D9 SRG10 T35  | 5.100 lm   |
| 89203600   | BPP532 LED60-4S/830 II DM50 D9 SRG10ALGR | 4.920 lm   |
| 89204300   | BRP530 LED60-4S/830 II DM50 D9 SRG10ALGR | 5.100 lm   |
| 89207400   | BGP530 LED60-4S/830 II DM50 D9 SRG10 AL  | 5.100 lm   |

## Betrieb und Elektrik

| Order Code | Full Product Name                        | Überspannungsschutz (allgemein/differenziell)   |
|------------|--|---|
| 87865800   | BPP530 LED60-4S/830 II DM50 D9 AL GR     | Überspannungsschutz gemäß Philips Standard  |
| 87866500   | BPP530 LED60 II DM50 AL GR D9 SRG10 T35  | Leuchtenüberspannungsschutz bis 10 kV im Gegentakmodus und bis 10 kV im Gleichtaktmodus |
| 89203600   | BPP532 LED60-4S/830 II DM50 D9 SRG10ALGR | Leuchtenüberspannungsschutz bis 10 kV im Gegentakmodus und bis 10 kV im Gleichtaktmodus |

| Order Code | Full Product Name                        | Überspannungsschutz (allgemein/differenziell)   |
|------------|--|---|
| 89204300   | BRP530 LED60-4S/830 II DM50 D9 SRG10ALGR | Leuchtenüberspannungsschutz bis 10 kV im Gegentakmodus und bis 10 kV im Gleichtaktmodus |
| 89207400   | BGP530 LED60-4S/830 II DM50 D9 SRG10 AL  | Leuchtenüberspannungsschutz bis 10 kV im Gegentakmodus und bis 10 kV im Gleichtaktmodus |

## Mechanik und Gehäuse

| Order Code | Full Product Name                        | Typ optische Abdeckung |
|------------|--|------------------------|
| 87865800   | BPP530 LED60-4S/830 II DM50 D9 AL GR     | Klarglas               |
| 87866500   | BPP530 LED60 II DM50 AL GR D9 SRG10 T35  | Flachglas              |
| 89203600   | BPP532 LED60-4S/830 II DM50 D9 SRG10ALGR | Flachglas              |

| Order Code | Full Product Name                        | Typ optische Abdeckung |
|------------|--|------------------------|
| 89204300   | BRP530 LED60-4S/830 II DM50 D9 SRG10ALGR | Flachglas              |
| 89207400   | BGP530 LED60-4S/830 II DM50 D9 SRG10 AL  | Klarglas               |

# CitySoul gen2 LED Mini

## Produktdaten

| Order Code | Full Product Name                        | Produktfamiliencode |
|------------|--|---------------------|
| 87865800   | BPP530 LED60-4S/830 II DM50 D9 AL GR     | BPP530              |
| 87866500   | BPP530 LED60 II DM50 AL GR D9 SRG10 T35  | BPP530              |
| 89203600   | BPP532 LED60-4S/830 II DM50 D9 SRG10ALGR | BPP532              |

| Order Code | Full Product Name                        | Produktfamiliencode |
|------------|--|---------------------|
| 89204300   | BRP530 LED60-4S/830 II DM50 D9 SRG10ALGR | BRP530              |
| 89207400   | BGP530 LED60-4S/830 II DM50 D9 SRG10 AL  | BGP530              |

