



CitySoul LED gen2 – Créateur d'identité

CitySoul LED gen2 Mini

CitySoul LED gen2 est l'une des gammes d'éclairage public les plus inspirantes et polyvalentes jamais conçues par Philips. Très efficace, elle propose d'excellents niveaux d'éclairage tout en instaurant une ambiance adaptée à toutes les applications urbaines, de la périphérie au centre-ville. La modularité de la famille CitySoul LED gen2 fait de cette gamme la boîte à outils idéale pour tous les environnements citadins. Son esthétique fine, toute en courbes, ainsi que des transitions d'une élégante discrétion entre les pièces de fixation et les crosses offrent à votre paysage urbain une identité à la fois délicate et cohérente. Développée autour de la plateforme LEDGine Optimisé, la gamme CitySoul LED gen2 est très efficace et simple d'entretien. Elle se décline en deux tailles et peut être fixée en latéral, en top de mât, en suspendu et en caténaire. Grâce à la plateforme LEDGine Optimisé et à l'optique adaptée à chaque application, CitySoul LED gen2 offre une qualité de lumière et des performances lumineuses exceptionnelles, permettant des économies d'énergie considérables, tout en assurant une lumière parfaitement uniforme sur la chaussée. CitySoul LED gen2 est également prêt à être associé à des applications logicielles et de contrôle de l'éclairage, car il est équipé d'un ou deux connecteurs Philips SR (System Ready). Cela signifie qu'il peut être connecté à des applications logicielles avancées, telles qu'Interact City de Signify, à tout moment de sa vie. En outre, chaque luminaire est identifié individuellement grâce à l'application Philips Service tag. Il suffit de scanner un QR code placé sur le luminaire ou à l'intérieur de la porte du mât pour accéder instantanément à la configuration du luminaire. Les opérations de maintenance et de programmation sont ainsi plus rapides et plus faciles, quel que soit le stade de la vie du luminaire. CitySoul LED gen2 est également équipé de recettes lumineuses dédiées qui préservent le ciel nocturne et la biodiversité.

CitySoul LED gen2 Mini

Avantages

- Une boîte à outils intégrée pour l'éclairage urbain, conçue pour une grande couverture d'applications
- Les luminaires, crosses et mâts ont été créés en tant que concept intégré par souci d'uniformité
- À l'épreuve du temps grâce aux excellentes performances d'éclairage et à la qualité du produit

Fonctions

- Une vaste gamme d'ensembles complets et élégants, comprenant des mâts et des crosses, des versions latérales et suspendues, top de mât et caténaires
- Plusieurs fonctionnalités pour offrir le niveau d'éclairage le plus efficace et confortable
- Prêt à être associé avec des applications avancées de contrôle et d'éclairage autonomes
- Maintenance facile sur site
- Compatible avec la gamme CitySoul de crosses existantes Flip, Morph, Jump, Sweep

Application

- Centres-villes, zones résidentielles
- Places et parcs
- Boulevards et avenues
- Centres commerciaux, voies cyclables et piétonnes

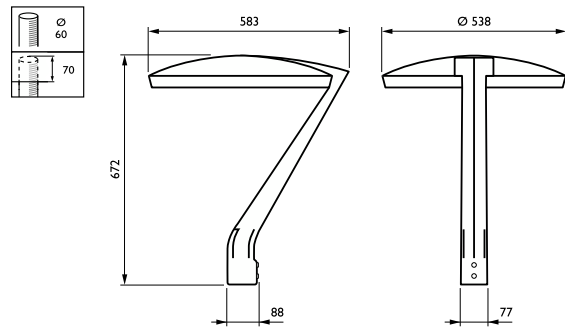
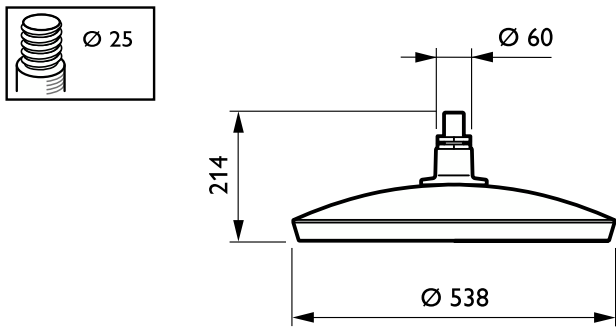
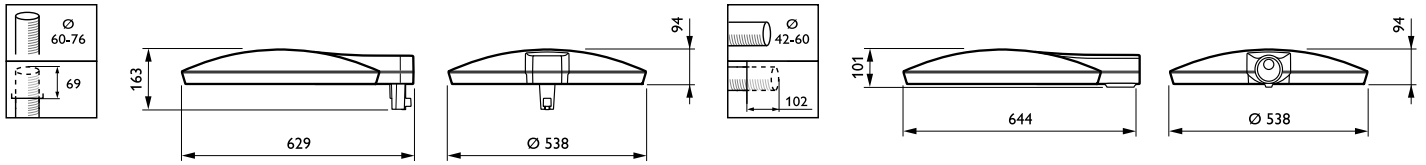
Versions



CitySoul LED gen2 mini suspended

CitySoul LED gen2 Mini

Schéma dimensionnel



Informations générales

Driver inclus	Oui
Code famille lampe	LED60
Source lumineuse remplaçable	Oui
Nombre d'appareillages	1 unité

Données techniques de l'éclairage

Température de couleur	830 blanc chaud
Température de couleur corrélée (nom.)	3000 K
Indice de rendu de couleur (IRC)	≥80
Type d'optique d'extérieur	Distribution semi-intensive 50
Fixation latérale pour un angle d'inclinaison standard	-
Angle d'inclinaison standard pour montage en top de mât	-

Fonctionnement et électricité

Consommation électrique	46,5 W
-------------------------	--------

Commandes et gradation

Variation de l'intensité lumineuse	Oui
------------------------------------	-----

Mécanique et boîtier

Couleur du corps	Gris
------------------	------

Approbation et application

Marquage CE	Oui
Inflammabilité	-
Protection contre les chocs mécaniques	IK08
Indice de protection	IP66

Conditions d'application

Niveau de gradation maximal	10%
-----------------------------	-----

Informations générales

Order Code	Full Product Name	Code famille de produits	Service Tag
87865800	BPP530 LED60-4S/830 II DM50 D9 AL GR	BPP530	-
87866500	BPP530 LED60 II DM50 AL GR D9 SRG10 T35	BPP530	-
89203600	BPP532 LED60-4S/830 II DM50 D9 SRG10ALGR	BPP532	-
89204300	BRP530 LED60-4S/830 II DM50 D9 SRG10ALGR	BRP530	-
89207400	BGP530 LED60-4S/830 II DM50 D9 SRG10 AL	BGP530	-
23980700	BSP530 LED60-4S/830 II DM50 D9 SRG10 AL	BSP530	Oui

Données techniques de l'éclairage (1/2)

Order Code	Full Product Name	Diffusion du faisceau de lumière du		Flux lumineux	Nombre de sources lumineuses
		Type de cache optique/de lentille	Type de cache optique/de lentille		
87865800	BPP530 LED60-4S/830 II DM50 D9 AL GR	-	Verre transparent	5 100 lm	30
87866500	BPP530 LED60 II DM50 AL GR D9 SRG10 T35	-	Verre plat	5 100 lm	30
89203600	BPP532 LED60-4S/830 II	-	Verre plat	4 920 lm	30

Order Code	Full Product Name	Diffusion du faisceau de lumière du		Flux lumineux	Nombre de sources lumineuses
		Type de cache optique/de lentille	Type de cache optique/de lentille		
89204300	BRP530 LED60-4S/830 II DM50 D9 SRG10ALGR	-	Verre plat	5 100 lm	30
89207400	BGP530 LED60-4S/830 II	-	Verre transparent	5 100 lm	30

CitySoul LED gen2 Mini

Order Code	Full Product Name	Diffusion		Flux	Nombre de sources lumineuses
		du faisceau de lumière du luminaire	Type de cache optique/de lentille		
	DM50 D9 SRG10 AL				
23980700	BSP530 LED60-4S/830 II DM50 D9 SRG10 AL	30° - 5° x 153°	Verre plat	5 100 lm	-

Données techniques de l'éclairage (2/2)

Order Code	Full Product Name	Rendement du flux lumineux vers le haut
87865800	BPP530 LED60-4S/830 II DM50 D9 AL GR	0,03
87866500	BPP530 LED60 II DM50 AL GR D9 SRG10 T35	0,03
89203600	BPP532 LED60-4S/830 II DM50 D9 SRG10ALGR	0,03

Order Code	Full Product Name	Rendement du flux lumineux vers le haut
89204300	BRP530 LED60-4S/830 II DM50 D9 SRG10ALGR	0,03
89207400	BGP530 LED60-4S/830 II DM50 D9 SRG10 AL	0,03
23980700	BSP530 LED60-4S/830 II DM50 D9 SRG10 AL	0,01

Approbation et application

Order Code	Full Product Name	Protection contre les surtensions (communes/différentielles)
87865800	BPP530 LED60-4S/830 II DM50 D9 AL GR	Niveau de protection standard contre les surtensions de Philips
87866500	BPP530 LED60 II DM50 AL GR D9 SRG10 T35	Protection contre les surtensions en mode différentiel jusque 10 kV et en mode commun jusque 10 kV
89203600	BPP532 LED60-4S/830 II DM50 D9 SRG10ALGR	Protection contre les surtensions en mode différentiel jusque 10 kV et en mode commun jusque 10 kV
89204300	BRP530 LED60-4S/830 II DM50 D9 SRG10ALGR	Protection contre les surtensions en mode différentiel jusque 10 kV et en mode commun jusque 10 kV

Order Code	Full Product Name	Protection contre les surtensions (communes/différentielles)
89207400	BGP530 LED60-4S/830 II DM50 D9 SRG10 AL	Protection contre les surtensions en mode différentiel jusque 10 kV et en mode commun jusque 10 kV
23980700	BSP530 LED60-4S/830 II DM50 D9 SRG10 AL	Protection contre les surtensions en mode différentiel jusque 10 kV et en mode commun jusque 10 kV

