



Luma gen2: Der neu definierte Standard in der Straßenbeleuchtung, mit UltraEfficient Leistungsoptionen

Luma gen2

Luma gen2 ist die nächste Generation der beliebten Produktfamilie Luma LED. Die neueste Generation dieser außergewöhnlichen Leuchtenfamilie wurde rund um die Themen vereinfachte Installation, Wartung und Recycling entwickelt. Sie kann in sämtlichen Anwendungsbereichen eingesetzt werden und bietet gleichzeitig, dank SR-Schnittstellen, Zukunftssicherheit. Dank dieser Schnittstellen ist eine Kopplung mit Beleuchtungsmanagementsystemen wie InteractCity oder bestehenden und zukünftigen Sensoriken möglich. Beibehalten wurde das charakteristische Design der ersten Generation. Bei der Luma gen2 wurde ein besonderer Fokus auf eine optimierte und einfachere Wartung gelegt. Das neue Plug-and-Play GearFlex Modul enthält dabei alle elektrischen Komponenten in einer leicht zugänglichen und austauschbaren vollisolierten Kunststoff-Box. Zudem haben Sie Dank des intelligenten Typenschildes vor Ort Zugriff auf alle relevanten Dokumentationen und Ersatzteile. Mit unserer Luma-Produktfamilie verfolgen wir ein einfaches Ziel: wir möchten Städten ein flexibles und einfach zu kontrollierendes Beleuchtungssystem an die Hand geben, mit welchem sie die unterschiedlichen Beleuchtungsanforderungen in verschiedenen Umgebungen gerecht werden können

Luma gen2

Vorteile

- Eine Leuchtenfamilie für alle Anwendungen
- Herausragende Effizienz, Installations-, Service- und Wartungsfreundlichkeit
- Zukunftssicher dank optionaler SystemReady-Sockel und Betriebsgeräte

Merkmale

- Das GearFlex Modul ermöglicht eine schnellere und sicherere Wartung und Reparatur ganz ohne Werkzeug
- Neue Kabeleinführung: Multiblock für eine schnelle und einfache Installation der Zuleitung
- Auswahl aus mehr als 40 verschiedenen Lichtverteilungen und verschiedenen optionalen Blendrastern
- Einfache Identifikation von Leuchtenparametern und Ersatzteilen dank intelligentem Typenschild und kostenloser App - Service-Tag App

Anwendung

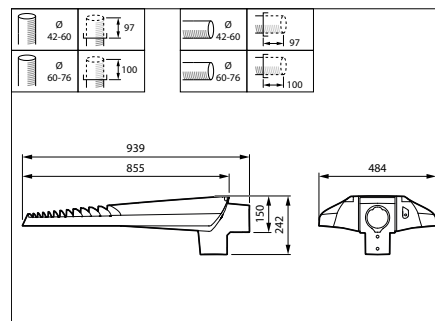
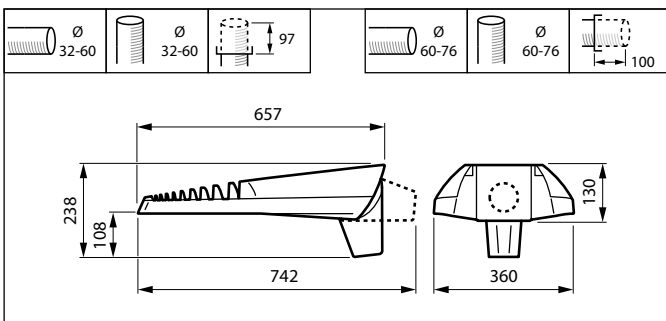
- Autobahnen, Schnellstraßen, Bundesstraßen, Boulevards und Alleen, Kreisverkehren, Fußgängerüberwege
- Wohnstraßen, Nebenstraßen, Plätze, Parkanlagen, Radwege und Fußwege, Spielplätze
- Parkplätze, Gewerbegebiete, Tankstellen, Speditionen, Flughafen, Häfen, Wasserwege

Versions



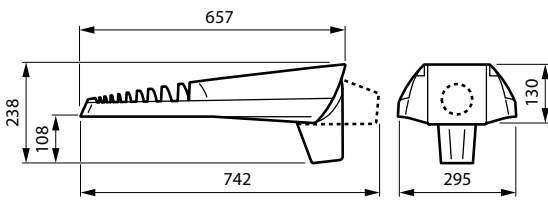
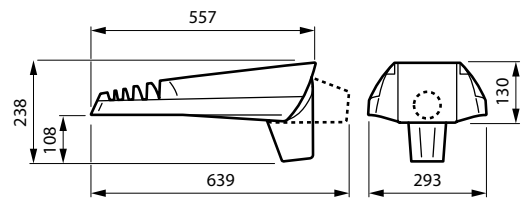
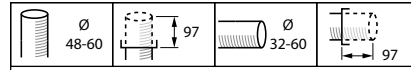
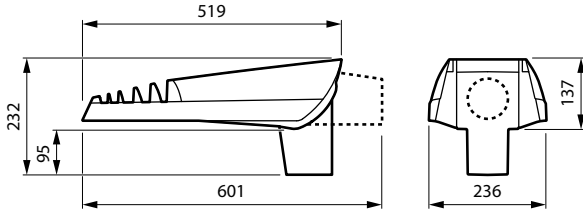
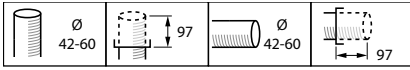
BGP701 Luma gen2 Nano Wattstopper SPP

Abmessungsskizzen



Luma gen2

Abmessungsskizzen



Produktdetails

BGP701 Luma gen2 Nano FG DPP



BGP701 Luma gen2 Nano Open2 DPP



BGP705 Luma gen2 Large FG DPP



BGP705 Luma gen2 Large Open1 DPP



Allgemeine Informationen

Betriebsgerät inklusive	Ja
Lichtquelle austauschbar	Ja
Service Tag	Ja

Lichttechnische Daten

Nach oben gerichtete Lichtstromrate	0
-------------------------------------	---

Betrieb und Elektrik

Überspannungsschutz (allgemein/ differenziell)	Überspannungsschutz bis 6 kV im Gegentaktmodus und bis 8 kV im Gleichtaktmodus
---	---

Mechanik und Gehäuse

Typ optische Abdeckung	Glas
Gehäusefarbe	Grau
Schutzart (IP)	IP66
Standardaufneigung Ansatzmontage	-
Standardaufneigung Aufsatzmontage	0°

Genehmigung und Anwendung

CE-Zeichen	Ja
Entflammbarkeitszeichen	-

Allgemeine Informationen

Order Code	Full Product Name	Lampenfamiliencode	Anzahl Betriebsgeräte
10583600	BGP701 LED8-4S/740 DM11 FG GR 42/60P	LED8	Einheit
10584300	BGP701 LED40-4S/740 DM10 GF SRT SRB 42/6	LED40	Einheit
05966500	BGP702 LED60-4S/740 DM11 GF SRT SRB 60/7	LED60	Einheit
05967200	BGP702 LED40-4S/740 DM10 GF SRT SRB 60/7	LED40	Einheit
05968900	BGP702 LW10 LED50-4S/830 DM11 GF CTGO	LED50	Einheit
18194600	BGP702 LED60-4S/740 DM11 PGR SRT SRB 60	LED60	Einheit
18195300	BGP702 LED40-4S/740 DM10 PGR SRT SRB 60	LED40	Einheit
05974000	BGP704 LED140-4S/740 DM50 GF SRT SRB 60	LED140	Einheit
05975700	BGP704 LED210-4S/830 II DX10 GF D18 DDF3	LED210	Einheit
05976400	BGP704 LW10 LED120-4S/830 DM11 GF CTGO	LED120	Einheit
18202800	BGP704 LED140-4S/740 DM50 PGR SRT SRB 60	LED140	Einheit
18203500	BGP704 LED210-4S/830 II DX10 PGR DDF3 D1	LED210	Einheit
10403700	BGP705 LED150-4S/740 DM11 GF SRT SRB 60/	LED150	Einheit
10404400	BGP705 LED300-4S/740 II DM11 GF SRT SRB	LED300	3 Einheiten
05970200	BGP703 LED120-4S/740 DM50 GF SRT SRB 60	LED120	Einheit
05971900	BGP703 LED100-4S/830 II DW50 GF SRT SRB	LED100	Einheit
18198400	BGP703 LED120-4S/740 DM50 PGR SRT SRB 60	LED120	Einheit
18199100	BGP703 LED100-4S/830 II DW50 PGR SRT SRB	LED100	Einheit

Lichttechnische Daten (1/2)

Order Code	Full Product Name	Ausstrahlungswinkel Leuchte	Farbe der Lichtquelle	Ähnlichste Farbtemperatur	Farbwiederg (CRI)	Order Code	Full Product Name	Ausstrahlungswinkel Leuchte	Farbe der Lichtquelle	Ähnlichste Farbtemperatur	Farbwiedergabeindex (CRI)
10583600	BGP701 LED8-4S/740 DM11 FG GR 42/60P	70° x 37°	740 Neutralweiß	4000 K	70		30 DM11 GF CTGO				
10584300	BGP701 LED40-4S/740 DM10 GF SRT SRB 42/6	73° x 44°	740 Neutralweiß	4000 K	70	18194600	BGP702 LED60-4S/740 DM11 PGR SRT SRB 60	70° x 37°	740 Neutralweiß	4000 K	70
05966500	BGP702 LED60-4S/740 DM11 GF SRT SRB 60/7	70° x 37°	740 Neutralweiß	4000 K	70	18195300	BGP702 LED40-4S/740 DM10 PGR SRT SRB 60	73° x 44°	740 Neutralweiß	4000 K	70
05967200	BGP702 LED40-4S/740 DM10 GF SRT SRB 60/7	73° x 44°	740 Neutralweiß	4000 K	70	05974000	BGP704 LED140-4S/740 DM50 GF SRT SRB 60	154° - 31° x 54°	740 Neutralweiß	4000 K	70
05968900	BGP702 LW10 LED50-4S/830 DM11 GF CTGO	70° x 37°	830 Warmweiß	3000 K	80	05975700	BGP704 LED210-4S/830 II DX10 GF D18 DDF3	150° - 43° x 67°	830 Warmweiß	3000 K	80

Order Code	Full Product Name	Ausstrahlungswinkel Leuchte	Farbe der Lichtquelle	Ähnlichste Farbtemperatur	Farbwiedergabe (CRI)	Order Code	Full Product Name	Ausstrahlungswinkel Leuchte	Farbe der Lichtquelle	Ähnlichste Farbtemperatur	Farbwiedergabe (CRI)
05976400	BGP704 LW10 LED120-4S/ 830 DM11 GF CTGO	70° x 37°	830	3000 K	80	05970200	BGP703 LED120-4S/ 740 DM50 GF SRT SRB 60	154° - 31° x 54°	740	4000 K	70
18202800	BGP704 LED140-4S/ 740 DM50 PGR SRT SRB 60	154° - 31° x 54°	740	4000 K	70	05971900	BGP703 LED100-4S/ 830 II DW50 GF SRT SRB	150° - 43° x 67°	830	3000 K	80
18203500	BGP704 LED210-4S/ 830 II DX10 PGR DDF3 D1	150° - 43° x 67°	830	3000 K	80	18198400	BGP703 LED120-4S/ 740 DM50 PGR SRT SRB 60	154° - 31° x 54°	740	4000 K	70
10403700	BGP705 LED150-4S/ 740 DM11 GF SRT SRB 60/	70° x 37°	740	4000 K	70	18199100	BGP703 LED100-4S/ 830 II DW50 PGR SRT SRB	150° - 43° x 67°	830	3000 K	80
10404400	BGP705 LED300-4S/ 740 II DM11 GF SRT SRB	70° x 37°	740	4000 K	70						

Lichttechnische Daten (2/2)

Order Code	Full Product Name	Lichtstrom	Optiktyp im Außenbereich
10583600	BGP701 LED8-4S/740 DM11 FG GR 42/60P	728 lm	Mittlere Lichtverteilung 11
10584300	BGP701 LED40-4S/740 DM10 GF SRT SRB 42/6	3.600 lm	Mittlere Lichtverteilung 10
05966500	BGP702 LED60-4S/740 DM11 GF SRT SRB 60/7	5.400 lm	Mittlere Lichtverteilung 11
05967200	BGP702 LED40-4S/740 DM10 GF SRT SRB 60/7	3.600 lm	Mittlere Lichtverteilung 10
05968900	BGP702 LW10 LED50-4S/830 DM11 GF CTGO	4.500 lm	Mittlere Lichtverteilung 11
18194600	BGP702 LED60-4S/740 DM11 PGR SRT SRB 60	5.400 lm	Mittlere Lichtverteilung 11
18195300	BGP702 LED40-4S/740 DM10 PGR SRT SRB 60	3.600 lm	Mittlere Lichtverteilung 10
05974000	BGP704 LED140-4S/740 DM50 GF SRT SRB 60	12.740 lm	Mittlere Lichtverteilung 50
05975700	BGP704 LED210-4S/830 II DX10 GF D18 DDF3	17.850 lm	Extrem breitstrahlende Lichtverteilung 10

Order Code	Full Product Name	Lichtstrom	Optiktyp im Außenbereich
05976400	BGP704 LW10 LED120-4S/830 DM11 GF CTGO	10.920 lm	Mittlere Lichtverteilung 11
18202800	BGP704 LED140-4S/740 DM50 PGR SRT SRB 60	12.740 lm	Mittlere Lichtverteilung 50
18203500	BGP704 LED210-4S/830 II DX10 PGR DDF3 D1	17.850 lm	Extrem breitstrahlende Lichtverteilung 10
10403700	BGP705 LED150-4S/740 DM11 GF SRT SRB 60/	13.500 lm	Mittlere Lichtverteilung 11
10404400	BGP705 LED300-4S/740 II DM11 GF SRT SRB	26.700 lm	Mittlere Lichtverteilung 11
05970200	BGP703 LED120-4S/740 DM50 GF SRT SRB 60	10.800 lm	Mittlere Lichtverteilung 50
05971900	BGP703 LED100-4S/830 II DW50 GF SRT SRB	8.600 lm	Breitstrahlend 50
18198400	BGP703 LED120-4S/740 DM50 PGR SRT SRB 60	10.800 lm	Mittlere Lichtverteilung 50
18199100	BGP703 LED100-4S/830 II DW50 PGR SRT SRB	8.600 lm	Breitstrahlend 50

Betrieb und Elektrik

Order Code	Full Product Name	Systemleistung
10583600	BGP701 LED8-4S/740 DM11 FG GR 42/60P	6,1 W
10584300	BGP701 LED40-4S/740 DM10 GF SRT SRB 42/6	25 W
05966500	BGP702 LED60-4S/740 DM11 GF SRT SRB 60/7	38 W
05967200	BGP702 LED40-4S/740 DM10 GF SRT SRB 60/7	25 W
05968900	BGP702 LW10 LED50-4S/830 DM11 GF CTGO	40,5 W
18194600	BGP702 LED60-4S/740 DM11 PGR SRT SRB 60	38 W
18195300	BGP702 LED40-4S/740 DM10 PGR SRT SRB 60	25 W
05974000	BGP704 LED140-4S/740 DM50 GF SRT SRB 60	83 W
05975700	BGP704 LED210-4S/830 II DX10 GF D18 DDF3	166 W

Order Code	Full Product Name	Systemleistung
05976400	BGP704 LW10 LED120-4S/830 DM11 GF CTGO	91 W
18202800	BGP704 LED140-4S/740 DM50 PGR SRT SRB 60	83 W
18203500	BGP704 LED210-4S/830 II DX10 PGR DDF3 D1	166 W
10403700	BGP705 LED150-4S/740 DM11 GF SRT SRB 60/	87 W
10404400	BGP705 LED300-4S/740 II DM11 GF SRT SRB	174 W
05970200	BGP703 LED120-4S/740 DM50 GF SRT SRB 60	74 W
05971900	BGP703 LED100-4S/830 II DW50 GF SRT SRB	79 W
18198400	BGP703 LED120-4S/740 DM50 PGR SRT SRB 60	74 W
18199100	BGP703 LED100-4S/830 II DW50 PGR SRT SRB	79 W

Lichtregelung und Dimmen

Order Code	Full Product Name	Dimmbar	Maximaler Dimmlevel
10583600	BGP701 LED8-4S/740 DM11 FG GR 42/60P	Nein	Nicht anwendbar
10584300	BGP701 LED40-4S/740 DM10 GF SRT SRB 42/6	Nein	Nicht anwendbar
05966500	BGP702 LED60-4S/740 DM11 GF SRT SRB 60/7	Nein	Nicht anwendbar
05967200	BGP702 LED40-4S/740 DM10 GF SRT SRB 60/7	Nein	Nicht anwendbar
05968900	BGP702 LW10 LED50-4S/830 DM11 GF CTGO	Nein	Nicht anwendbar
18194600	BGP702 LED60-4S/740 DM11 PGR SRT SRB 60	Nein	Nicht anwendbar
18195300	BGP702 LED40-4S/740 DM10 PGR SRT SRB 60	Nein	Nicht anwendbar
05974000	BGP704 LED140-4S/740 DM50 GF SRT SRB 60	Nein	Nicht anwendbar
05975700	BGP704 LED210-4S/830 II DX10 GF D18 DDF3	Ja	30%
05976400	BGP704 LW10 LED120-4S/830 DM11 GF CTGO	Nein	Nicht anwendbar

Order Code	Full Product Name	Dimmbar	Maximaler Dimmlevel
18202800	BGP704 LED140-4S/740 DM50 PGR SRT SRB 60	Nein	Nicht anwendbar
18203500	BGP704 LED210-4S/830 II DX10 PGR DDF3 D1	Ja	30%
10403700	BGP705 LED150-4S/740 DM11 GF SRT SRB 60/	Nein	Nicht anwendbar
10404400	BGP705 LED300-4S/740 II DM11 GF SRT SRB	Nein	Nicht anwendbar
05970200	BGP703 LED120-4S/740 DM50 GF SRT SRB 60	Nein	Nicht anwendbar
05971900	BGP703 LED100-4S/830 II DW50 GF SRT SRB	Nein	Nicht anwendbar
18198400	BGP703 LED120-4S/740 DM50 PGR SRT SRB 60	Nein	Nicht anwendbar
18199100	BGP703 LED100-4S/830 II DW50 PGR SRT SRB	Nein	Nicht anwendbar

Mechanik und Gehäuse

Order Code	Full Product Name	Schlagfestigkeit (IK)
10583600	BGP701 LED8-4S/740 DM11 FG GR 42/60P	IK10
10584300	BGP701 LED40-4S/740 DM10 GF SRT SRB 42/6	IK09
05966500	BGP702 LED60-4S/740 DM11 GF SRT SRB 60/7	IK09
05967200	BGP702 LED40-4S/740 DM10 GF SRT SRB 60/7	IK09
05968900	BGP702 LW10 LED50-4S/830 DM11 GF CTGO	IK09
18194600	BGP702 LED60-4S/740 DM11 PGR SRT SRB 60	IK09
18195300	BGP702 LED40-4S/740 DM10 PGR SRT SRB 60	IK09
05974000	BGP704 LED140-4S/740 DM50 GF SRT SRB 60	IK09
05975700	BGP704 LED210-4S/830 II DX10 GF D18 DDF3	IK10

Order Code	Full Product Name	Schlagfestigkeit (IK)
05976400	BGP704 LW10 LED120-4S/830 DM11 GF CTGO	IK09
18202800	BGP704 LED140-4S/740 DM50 PGR SRT SRB 60	IK09
18203500	BGP704 LED210-4S/830 II DX10 PGR DDF3 D1	IK10
10403700	BGP705 LED150-4S/740 DM11 GF SRT SRB 60/	IK09
10404400	BGP705 LED300-4S/740 II DM11 GF SRT SRB	IK09
05970200	BGP703 LED120-4S/740 DM50 GF SRT SRB 60	IK09
05971900	BGP703 LED100-4S/830 II DW50 GF SRT SRB	IK09
18198400	BGP703 LED120-4S/740 DM50 PGR SRT SRB 60	IK09
18199100	BGP703 LED100-4S/830 II DW50 PGR SRT SRB	IK09

Lebensdauer kennwerte (IEC-konform)

Order Code	Full Product Name	Treiber-Ausfallrate bei 5000 Std.
10583600	BGP701 LED8-4S/740 DM11 FG GR 42/60P	-
10584300	BGP701 LED40-4S/740 DM10 GF SRT SRB 42/6	-
05966500	BGP702 LED60-4S/740 DM11 GF SRT SRB 60/7	0,005 %
05967200	BGP702 LED40-4S/740 DM10 GF SRT SRB 60/7	0,005 %
05968900	BGP702 LW10 LED50-4S/830 DM11 GF CTGO	0,005 %
18194600	BGP702 LED60-4S/740 DM11 PGR SRT SRB 60	-
18195300	BGP702 LED40-4S/740 DM10 PGR SRT SRB 60	-
05974000	BGP704 LED140-4S/740 DM50 GF SRT SRB 60	0,005 %
05975700	BGP704 LED210-4S/830 II DX10 GF D18 DDF3	0,005 %

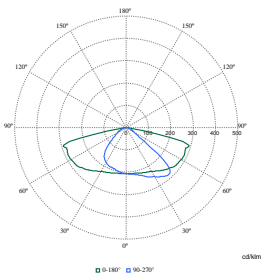
Order Code	Full Product Name	Treiber-Ausfallrate bei 5000 Std.
05976400	BGP704 LW10 LED120-4S/830 DM11 GF CTGO	0,005 %
18202800	BGP704 LED140-4S/740 DM50 PGR SRT SRB 60	-
18203500	BGP704 LED210-4S/830 II DX10 PGR DDF3 D1	-
10403700	BGP705 LED150-4S/740 DM11 GF SRT SRB 60/	0,005 %
10404400	BGP705 LED300-4S/740 II DM11 GF SRT SRB	0,005 %
05970200	BGP703 LED120-4S/740 DM50 GF SRT SRB 60	0,005 %
05971900	BGP703 LED100-4S/830 II DW50 GF SRT SRB	0,005 %
18198400	BGP703 LED120-4S/740 DM50 PGR SRT SRB 60	-
18199100	BGP703 LED100-4S/830 II DW50 PGR SRT SRB	-

Produktdaten

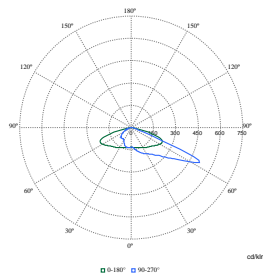
Order Code	Full Product Name	Produktfamiliencode
10583600	BGP701 LED8-4S/740 DM11 FG GR 42/60P	BGP701
10584300	BGP701 LED40-4S/740 DM10 GF SRT SRB 42/6	BGP701
05966500	BGP702 LED60-4S/740 DM11 GF SRT SRB 60/7	BGP702
05967200	BGP702 LED40-4S/740 DM10 GF SRT SRB 60/7	BGP702
05968900	BGP702 LW10 LED50-4S/830 DM11 GF CTGO	BGP702
18194600	BGP702 LED60-4S/740 DM11 PGR SRT SRB 60	BGP702
18195300	BGP702 LED40-4S/740 DM10 PGR SRT SRB 60	BGP702
05974000	BGP704 LED140-4S/740 DM50 GF SRT SRB 60	BGP704
05975700	BGP704 LED210-4S/830 II DX10 GF D18 DDF3	BGP704

Order Code	Full Product Name	Produktfamiliencode
05976400	BGP704 LW10 LED120-4S/830 DM11 GF CTGO	BGP704
18202800	BGP704 LED140-4S/740 DM50 PGR SRT SRB 60	BGP704
18203500	BGP704 LED210-4S/830 II DX10 PGR DDF3 D1	BGP704
10403700	BGP705 LED150-4S/740 DM11 GF SRT SRB 60/	BGP705
10404400	BGP705 LED300-4S/740 II DM11 GF SRT SRB	BGP705
05970200	BGP703 LED120-4S/740 DM50 GF SRT SRB 60	BGP703
05971900	BGP703 LED100-4S/830 II DW50 GF SRT SRB	BGP703
18198400	BGP703 LED120-4S/740 DM50 PGR SRT SRB 60	BGP703
18199100	BGP703 LED100-4S/830 II DW50 PGR SRT SRB	BGP703

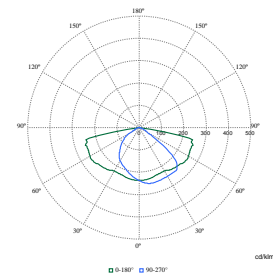
Polar Wide Diagrams



Polar Normal (separate) - BGP702I - 910925866536

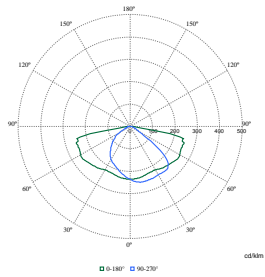


Polar Normal (separate) - BGP704I - 910925866543

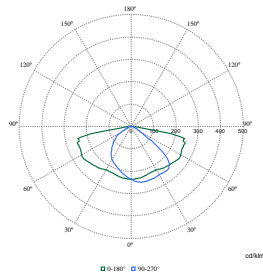


Polar Normal (separate) - BGP704I - 910925866544

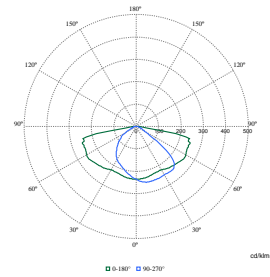
Polar Wide Diagrams



**Polar Normal (separate) - BGP7051 -
910925867142**



**Polar Normal (separate) - BGP7051 -
910925867143**



**Polar Normal (separate) - BGP7011 -
910925867324**

