



# CoreLine Tempo Small Gen2 Für jedes Projekt, bei dem es auf die Beleuchtung ankommt, hohe Qualität und einfache Installation

## CoreLine Tempo Small Gen2

CoreLine Tempo Small Gen2 erfüllt das Versprechen von CoreLine, innovative, einfach zu bedienende und qualitativ hochwertige Flutlichter zu bieten. Durch die beschränkte Auswahl an Optionen ist es sehr einfach, den besten Lux-für-Lux-Ersatz für konventionelle Technologien sowie den direkten Ersatz von HID-Lampen mit 70 W und 100 W zu finden. Die CoreLine Tempo Small Gen2 bietet zwei Lichtstrompakete für verschiedene Anwendungsbereiche sowie zwei leistungsstarke asymmetrische und symmetrische Optiken. Die U-förmige Montagehalterung und der externe 3-polige Schnellanschluss erleichtern die Installation dieses LED-Flutlichts. Eine ideale Lösung für Flutlichtanwendungen in Außenbereichen wie Industrie-/Gewerbegebieten, Parkplätzen usw.

# CoreLine Tempo Small Gen2

## Vorteile

- Gleiche Lichtverhältnisse wie vorhandene konventionelle Lösung bei gleichzeitiger Energieeinsparung
- Zusätzliche Lichtleistung für mehr Licht/Anwendungsabdeckung
- Höhere Energieeinsparungen dank der Verfügbarkeit von Lichtregelung
- Verstärkte Zuverlässigkeit und Langlebigkeit
- Einfache Installation

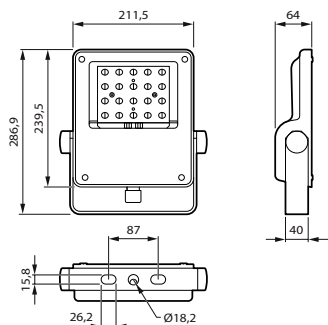
## Merkmale

- Symmetrische und asymmetrische Optik erhältlich
- DALI, DynnaDimmer, Lumistep-Steuerungsmöglichkeiten
- 3000 K, 4000 K
- IP66, IK08
- Lange Nutzlebensdauer von 100.000 Std.
- 1-m-Kabel mit wasserdichtem Steckverbinder
- Optionale Schutzbeschichtung gegen Meersalz

## Anwendung

- Lagerhallen
- Büros
- Parkplätze im Freien
- Sportanlagen im Innenbereich

## Abmessungsskizzen



## Produktdetails



Front view



Side view

# CoreLine Tempo Small Gen2

## Allgemeine Informationen

Betriebsgerät inklusive	Ja
Anzahl Vorschaltgeräte	Einheit
Produktfamiliencode	BVP111

## Lichttechnische Daten

Typ optische Abdeckung	Flachglas
Standardaufneigung Ansatzmontage	0°
Standardaufneigung Aufsatzmontage	0°
Nach oben gerichtete Lichtstromrate	0

## Lichtregelung und Dimmen

Dimmbar	Nein
---------	------

## Mechanik und Gehäuse

Gehäusefarbe	Grau
--------------	------

## Genehmigung und Anwendung

CE-Zeichen	Ja
Entflammbarkeitszeichen	Zur Montage auf normal entflammbaren Oberflächen
Schlagfestigkeit (IK)	IK08
Schutzart (IP)	IP66
Überspannungsschutz (allgemein/differenziell)	Leuchtenüberspannungsschutz bis 6 kV Gegentaktmodus und bis 8 kV im Gleichtaktmodus

## Allgemeine Informationen

Order Code	Full Product Name	Lampenfamiliencode
55679900	BVP111 LED51-4S/740 OFA52	LED51
55680500	BVP111 LED51-4S/740 S	LED51
55681200	BVP111 LED49-4S/730 OFA52	LED49
55682900	BVP111 LED73-4S/740 OFA52	LED73
55735200	BVP111 LED49-4S/730 S	LED49
79978300	BVP111 LED51-4S/840 PSU OFA52 ALU C1KC3	LED51
79986800	BVP111 LED49-4S/830 PSU OFA52 ALU C1KC3	LED49

## Lichttechnische Daten (1/2)

Order Code	Full			Ähnlichste			Order Code	Full			Ähnlichste		
	Product Name	Abstrahlungswinkel Leuchte	Farbe der Lichtquelle	Farbtemperatur (Nom)	Farbwiedergab (CRI)	Product Name		Abstrahlungswinkel Leuchte	Farbe der Lichtquelle	Farbtemperatur (Nom)	Farbwiedergabeindex (CRI)		
55679900	BVP111 LED51-4S/740 OFA52	60° x 120°	740 Neutralweiß	4000 K	70	79978300	BVP111 LED51-4S/840 PSU OFA52	60° x 120°	840 Neutralweiß	4000 K	80		
55680500	BVP111 LED51-4S/740 S	10° x 60°	740 Neutralweiß	4000 K	70	79986800	BVP111 LED49-4S/830 PSU OFA52 ALU C1KC3	60° x 120°	830 Warmweiß	3000 K	80		
55681200	BVP111 LED49-4S/730 OFA52	60° x 120°	730 Warmweiß	3000 K	70								
55682900	BVP111 LED73-4S/740 OFA52	60° x 120°	740 Neutralweiß	4000 K	70								
55735200	BVP111 LED49-4S/730 S	10° x 60°	730 Warmweiß	3000 K	70								

# CoreLine Tempo Small Gen2

## Lichttechnische Daten (2/2)

Order Code	Full Product Name	Optik im	
		Lichtstrom	Außenbereich
55679900	BVP111 LED51-4S/740 OFA52	4.437 lm	Asymmetrisch
55680500	BVP111 LED51-4S/740 S	4.437 lm	Symmetrisch
55681200	BVP111 LED49-4S/730 OFA52	4.263 lm	Asymmetrisch
55682900	BVP111 LED73-4S/740 OFA52	6.278 lm	Asymmetrisch
55735200	BVP111 LED49-4S/730 S	4.263 lm	Symmetrisch

Order Code	Full Product Name	Optik im	
		Lichtstrom	Außenbereich
79978300	BVP111 LED51-4S/840 PSU OFA52 ALU C1KC3	4.101 lm	Asymmetrisch
79986800	BVP111 LED49-4S/830 PSU OFA52 ALU C1KC3	3.903 lm	Asymmetrisch

## Betrieb und Elektrik

Order Code	Full Product Name	Systemleistung
55679900	BVP111 LED51-4S/740 OFA52	31 W
55680500	BVP111 LED51-4S/740 S	31 W
55681200	BVP111 LED49-4S/730 OFA52	31 W
55682900	BVP111 LED73-4S/740 OFA52	43 W

Order Code	Full Product Name	Systemleistung
55735200	BVP111 LED49-4S/730 S	31 W
79978300	BVP111 LED51-4S/840 PSU OFA52 ALU C1KC3	33 W
79986800	BVP111 LED49-4S/830 PSU OFA52 ALU C1KC3	36 W

## Polar Wide Diagrams

Polar Normal (separate) - BVP111I -  
912300060466

Polar Normal (separate) - BVP111I -  
912300060467

Polar Normal (separate) - BVP111I -  
912300060470

Polar Normal (separate) - BVP111I -  
912300060468

Polar Normal (separate) - BVP111I -  
912300060469

Polar Normal (separate) - BVP111I -  
912300060609

# CoreLine Tempo Small Gen2

## Polar Wide Diagrams

Polar Normal (separate) - BVP111I -  
912300060601

