



Soluciones de control de iluminación con consumo eficiente de energía, simples y a la vez sofisticadas

Controladores de regulador de intensidad de señal Dynalite

La gama Dynalite de controladores de regulador de intensidad de señal ha sido diseñada para cumplir con las exigencias futuras de los proyectos. Pueden transmitir todos los protocolos de controladores estándares de la industria (1-10 V, DSI, DALI y Broadcast DALI) y admiten dos gamas de instalaciones de carril DIN y caja de pared para ofrecer oportunidades de instalación flexibles. La gama de controladores de regulador de intensidad de señal también admite una amplia variedad de controladores con diversos tamaños y cantidades de circuitos para utilizarlos en forma individual o como parte de un sistema y adaptarlos a los requisitos de cualquier proyecto.

Beneficios

- Se admiten múltiples protocolos
- Opciones disponibles
- Funcionalidad de diagnóstico incorporada

Aplicaciones

- Ventas y hotelería, oficinas e industria
- Espacios públicos, estadios y centros de eventos con diversos fines
- Residencial

Controladores de regulador de intensidad de señal Dynalite

Versions



DDBC516FR 5 x 16A Signal Dimmer
Controller

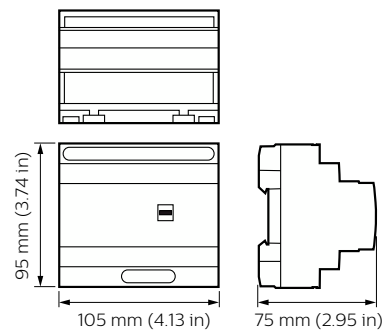
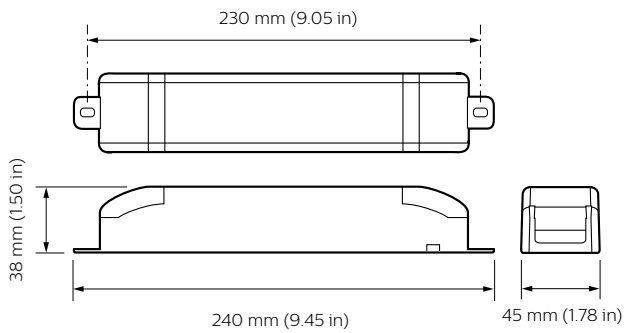
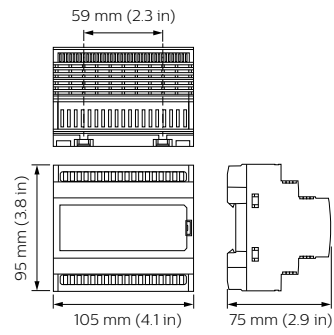
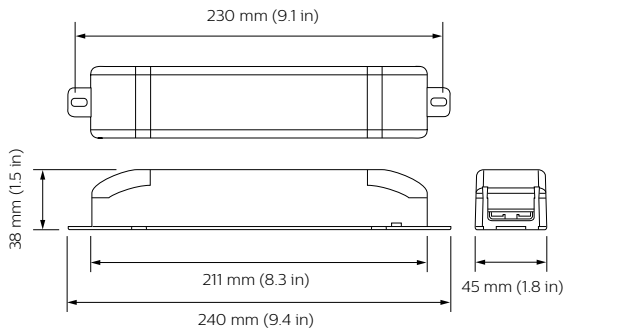


DNG232-NA

DMBC110

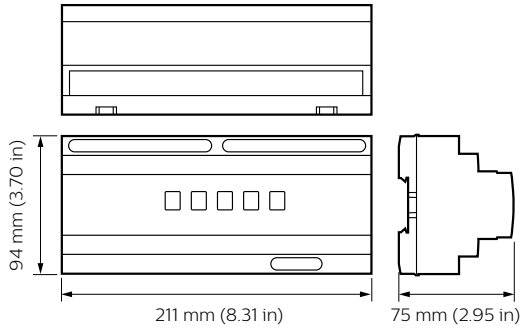


Plano de dimensiones



Controladores de regulador de intensidad de señal Dynalite

Plano de dimensiones

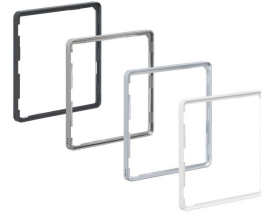


Detalles del producto



DDBC516FR 5 x 16A Signal Dimmer
Controller front

DDBC120-DALI MultiMaster DALI
Driver Controller



Detail photo of the DMBC110

