



# Kompakt und langlebig

## MASTER MHN-FC

MASTER MHN-FC ist eine Metallhalogendampflampe mit Quarzbrenner und Doppelquetschung. Ihre kompakten Abmessungen erlauben ein kleines Leuchtendesign.

### Vorteile

- Erlaubt kompakte Leuchtensysteme mit Präzisionsoptik zur maximalen Streulichtbegrenzung
- Eine hervorragende Farbwiedergabe sorgt für ein angenehmes Umfeld mit hohem Sehkomfort für Spieler und Zuschauer
- Kontinuierliche Spektralverteilung bietet Optionen für semi-professionelle Stadien- und Flächenbeleuchtung

### Merkmale

- Doppelquetschung
- Zwei Ausführungen (1000 und 2000 W)
- Natürlicher weißer Farbeindruck
- Hervorragende Farbwiedergabe
- Kompakte Konstruktion

### Anwendung

- Für den Einsatz als Flutlicht für Freizeitsportanlagen und Flächen

### Hinweise

- Auch bei Tests nur in vollständig geschlossener Leuchte verwenden (IEC61167, IEC 62035, IEC60598)
- Bei Lampenbrüchen muss die Leuchte die heißen Lampenteile aufnehmen können
- Es ist sehr unwahrscheinlich, dass der Glasbruch einer Lampe negative Auswirkungen auf Ihre Gesundheit hat. Wenn es zu einem Glasbruch kommt, lüften Sie den Raum 30 Minuten lang und entfernen Sie die Splitter möglichst mit Handschuhen. Legen Sie die Splitter in eine verschließbaren Plastikbeutel und geben Sie ihn beim Werkstoffhof zum Recycling ab. Benutzen Sie keinen Staubsauger.

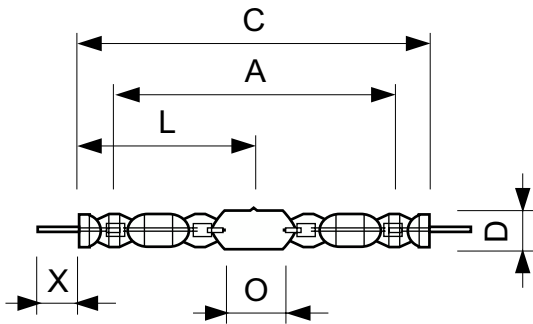
# MASTER MHN-FC

## Versions



LPPR MHN-FC 1000W

## Abmessungsskizzen



| Product                            | D (max) | D       | O       | X     | L      | A      | C (max) |
|------------------------------------|---------|---------|---------|-------|--------|--------|---------|
| MASTER MHN-FC<br>1000W/740 230V XW | 33 mm   | 25,5 mm | 42,5 mm | 58 mm | 144 mm | 226 mm | 290 mm  |

