



# Descrierea produsului

## MASTER MHN-FC

Surse compacte cu halogenuri metalice, din cuarț cu sistem de prindere dublă

### Beneficii

- Permit sisteme de iluminat compacte și foarte eficiente cu un grad înalt de precizie optică pentru un control mai bun asupra fluxului luminos și un volum minim de disipări de lumină
- Redarea foarte bună a culorilor creează o ambianță plăcută și un confort vizual ridicat, atât pentru jucători cât și pentru spectatori
- Distribuția spectrală continuă este ideală pentru stadioane (semi-) profesionale cu transmisii televizate regulate

### Caracteristici

- Conceptul de prindere dublă asigură o durată de funcționare mai îndelungată
- Disponibilă în variante de 1000W și 2000W
- Aspect de lumină naturală
- Sursă de iluminat compactă permite instalarea în corpuri de iluminat de dimensiuni mici

### Cerere

- Iluminatul arenelor sportive și iluminatul de proiectare

### Warnings and safety

- A se folosi exclusiv în corpuri de iluminat complet protejate, chiar și în timpul testării (IEC61167, IEC 62035, IEC60598)
- Corpul de iluminat trebuie să poată reține fragmentele fierbinți de lampă în caz de spargere a lămpii
- Este foarte improbabil ca o lampă care se sparge să vă afecteze în vreun fel sănătatea. Dacă o lampă se sparge, aerisiți încăperea timp de 30 de minute și eliminați bucățile de lampă, preferabil cu mănuși. Puneți bucățile de lampă într-o pungă din plastic sigilată și predați punga la unitățile locale de colectare a deșeurilor în vederea reciclării. Nu folosiți un aspirator.

# MASTER MHN-FC

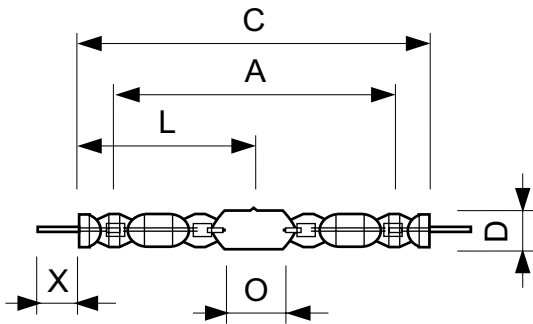
## Versions



LPPR MHN-FC 2000W 2200W

LPPR MHN-FC 1000W

## Cote



Product	D (max)	D	O	X	L	A	C (max)
MASTER MHN-FC 1000W/740 230V XW	33 mm	25,5 mm	42,5 mm	58 mm	144 mm	226 mm	290 mm
MASTER MHN-FC 2000W/740 400V XW	33 mm	25,5 mm	108 mm	58 mm	177 mm	290 mm	357 mm

### Informații generale

Baza elementului de fixare Double Ended

Poziție de funcționare P5

### Date tehnice lumină

Denumirea culorii Alb (WH)

### Sisteme de comandă și reglarea intensității luminoase

Cu reglarea intensității luminoase Nu

### Sistem mecanic și carcasă

Finisaj bec Transparent

## Date tehnice lumină

Order Code	Full Product Name	Coordonată cromatică X (nom.)	Coordonată cromatică Y (nom.)	Temperatură de culoare corelată (nom.)	Indice de redare a culorilor (IRC)	Randament luminos (nominal) (nom.)
21349500	MASTER MHN-FC 2000W/740 400V XW	380	419	4200 K	60	102 lm/W
21424900	MASTER MHN-FC 1000W/740 230V XW	374	366	4100 K	65	91 lm/W

## Funcționare și sistem electric

## MASTER MHN-FC

Order Code	Full Product Name	Tensiune (nom.)	Consum de curent
21349500	MASTER MHN-FC 2000W/740 400V XW	222 V	2.050 W

Order Code	Full Product Name	Tensiune (nom.)	Consum de curent
21424900	MASTER MHN-FC 1000W/740 230V XW	130 V	1.040,0 W

### Aprobare și aplica ie

Order Code	Full Product Name	Consum de energie kWh/1000 h	Con inut de mercur (Hg) (nom.)
21349500	MASTER MHN-FC 2000W/740 400V XW	2.235 kWh	105 mg

Order Code	Full Product Name	Consum de energie kWh/1000 h	Con inut de mercur (Hg) (nom.)
21424900	MASTER MHN-FC 1000W/740 230V XW	1.144 kWh	74 mg

