



HF-Regulator II pentru PL-T/C – Dimmingul (reglarea intensității luminoase): pasul următor în economisirea de energie

HF-Regulator II pentru PL-T/C

Balast electronic de înaltă frecvență, compact, pentru reglarea intensității luminoase, care utilizează protocolul analogic (1-10 V) pentru lămpi PL-T, PL-C și PL-R. Balastul este conceput în primul rând pentru aplicații de interior. Pentru aplicații în exterior, aparatul de iluminat trebuie să fie de Clasa minimă și să fie suficient protejat împotriva apei și a prafului. Instalarea ar trebui, de asemenea, să fie protejată împotriva oricărei supratensiuni cauzate de fulgere sau echipată cu orice alte protecție electrică necesară, așa cum este normal într-o astfel de instalație și aplicație tipică.

HF-Regulator II pentru PL-T/C

Beneficii

- Puterea lămpii poate fi redusă de la 1 la 100% prin intermediul intrării de control analogic (în conformitate cu standardul 1-10 V din domeniu)
- În conformitate cu normele europene și asiatice și adecvat pentru sisteme de iluminat de urgență
- Funcționarea HF sporește calitatea luminii și durata de viață a lămpii
- În combinație cu diverse sisteme de control se pot obține economii suplimentare de energie

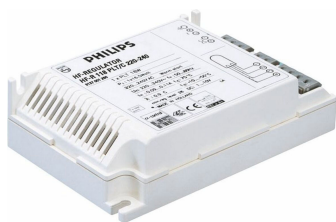
Caracteristici

- Pornire programată: aprindere fără pâlăială < 0,5 secunde și funcționare fără striații, fără efecte stroboscopice. Preîncălzirea electrozilor lămpii permite aprinderea și stingerea lămpilor fără reducerea duratei de viață a acestora
- Alimentarea inteligentă asigură o lumină constantă, independent de fluctuațiile rețelei
- Reducere de energie cu până la 60%, prin utilizarea de sisteme automate de control al iluminatului
- Circuitul de oprire este activat în termen de 5 secunde în caz de defectare a lămpii (oprire de siguranță), iar balastul se resetează automat după înlocuirea lămpii

Cerere

- Aplicații de iluminat de interior, general și pentru activități, în combinație cu sistemele de control al iluminatului (control personal, sincronizare cu lumina diurnă și/sau detectarea mișcării)

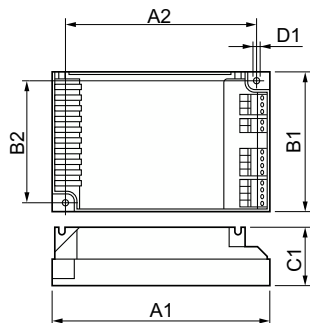
Versions



GPPR_RPLTC_0003-Product photo

HF-Regulator II pentru PL-T/C

Cote



| Product | D1 | C1 | A1 | A2 | B1 | B2 |
|---|--------|---------|----------|----------|---------|---------|
| HF-R 2 26-42 PL-T/C EII 220-240V 50/60Hz | 4,5 mm | 33,0 mm | 123,0 mm | 111,0 mm | 79,0 mm | 67,0 mm |

