



Einfache und effektive smarte Beleuchtung für alle.

Interact Ready Deckensensoren

Mit den kabellosen Interact Ready Deckensensoren erweitern Sie mühelos Ihr smartes Beleuchtungssystem. Platzieren Sie die Sensoren dort, wo Sie sie für eine vollständige Abdeckung benötigen. Steuern Sie über einen einzigen Deckensensor eine ganze Gruppe von mit Interact vernetzten Leuchten und Geräten! Gruppieren Sie den Sensor mit anderen Interact Ready Sensoren für ultimative Flexibilität. Die Einteilung und Neueinteilung in Zonen wird mit der Interact App zum Kinderspiel. Bei der Verkabelung sind keine Grenzen gesetzt. Das Ergebnis: Eindrucksvolle Energieeinsparungen und außergewöhnlich flexible Steuerung.

Anwendung

- Büroräume
- Industrie
- Bildungswesen
- Gesundheitswesen
- Einzelhandel
- Hotel- und Gastgewerbe

Interact Ready Deckensensoren

Versions

MPS3100 Sensor Product
Standard Image



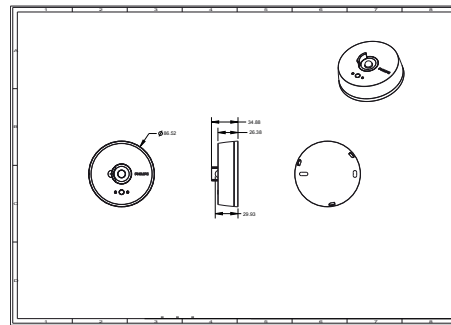
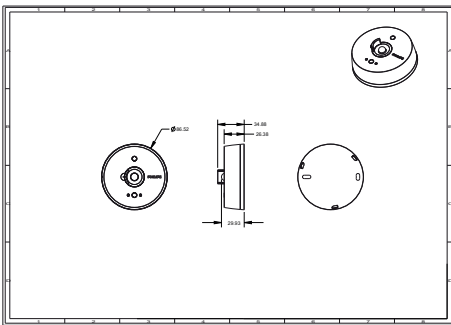
OCC 0101A02 DL BP Sensor WH
product photo



OCC 0100A02 BP Sensor WH
product photo



Abmessungsskizzen



Produktdetails

MPS3100 Sensor Product Detail
Image



MPS3100 Sensor Product Detail
Image



Interact Ready Deckensensoren

Produktdetails



MPS3100 Sensor Product Detail Image



MPS3100 Sensor Product Detail Image



MPS3100 Sensor Product Detail Image



MPS3100 Sensor Product Detail Image



MPS3100 Sensor Product Detail Image



MPS3100 Sensor Product Detail Image

