



Philips Ledinaire Wall-mounted WL070V: jokapäiväisiin valaistustarpeisiin.

Ledinaire Wall-mounted WL070V

Julkisissa tiloissa ja kulkuväylillä, erityisesti pysäköintihalleissa, toimistoissa, sisäänkäynneissä, auloissa, käytävissä ja portaikoissa, tarvitaan ehdottoman luotettavia valaistusratkaisuja. Philips Ledinaire tarjoaa huippuluokan luotettavuutta ja kaikkea muuta. Tässä suositussa ledivalaisinvalikoimassa on monia heti käyttövalmiita malleja, kuten seinäasennettava Ledinaire WL070V -valaisin, joka soveltuu monenlaisiin yleisvalaistuskohteisiin. Ledinaire-sarjan valaisimissa Philipsin korkea laatu yhdistyy erittäin kilpailukykyiseen hintaan. Saat siten luotettavia, edullisia ja energiatehokkaita seinäasennettuja valaisimia LED-valaistuksen markkinajohtajalta. Lisäksi MultiLumen- ja MultiColorTemp-ominaisuudet tarjoavat kaksi valovirtaa ja kolme värilämpötilaa yhdessä valaisimessa. Tämä helpottaa oikean tuotteen valintaa, antaa joustavuutta vastata asiakkaiden toiveisiin kohteessa ja vähentää varastossa tarvittavia tuotteita.

Hyödyt

- MultiLumen- ja MultiColorTemp -ominaisuudet helpottavat tuotteen valintaa
- Philipsin laatu ja luotettavuus
- Energiaa säästävä LED-teknikka
- Vesitiivis ja ilkvallan kestävä
- Seinä- tai kattoasennus
- Monipuoliset käyttökohteet

Ledinaire Wall-mounted WL070V

Ominaisuudet

- MultiLumen- ja MultiColorTemp-ominaisuudet: kaksi valovirtaa (1 100 ja 1 700 lm) ja kolme väriämpötilavaihtoehtoa (3 000 K, 3 500 K ja 4 000 K) yhdessä valaisimessa
- Moderni, ympäristöön sulautuva malli ruuvikansilla
- Suuri velotehokkuus 100 lm/W
- Korkea suojaus (IP65 ja IK08)
- Lisävarusteena liiketunnistin ja päivänvalotunnistin (MDU)
- Valinnainen asteittainen himmennys dip-kytkimellä 10 %:n ja 25 %:n kohdalla (MDU)

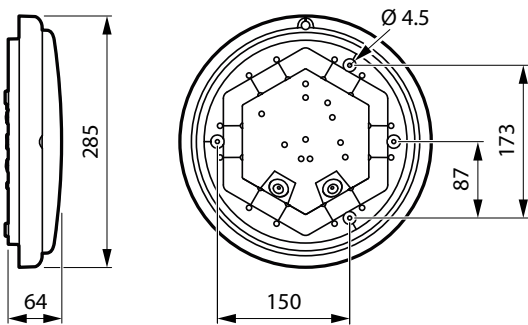
Käyttökohteet

- Pysäköintihallit
- Aulat
- Käytävät
- Portaikot

Rajoitukset ja turvallisuus

- Ledinaire wall-mounted -valaisinta voidaan käyttää ulkotiloissa, mutta kaikki sen kaapelit on vedettävä rakennuksen sisäpuolella. Kaapelien enimmäispituus on 10 metriä.
- MDU (Motion Detection Unit) -versioita varten: tunnistimen toiminta-alue voi vaihdella sisä- ja ulkokäytössä. Voimakas tuuli ja sade voivat laukaista tunnistimen, jos ympäristössä ei ole seiniä, kattoja jne. Tärinä tai liike voivat laukaista tunnistimen. Varmista, että tunnistin on sopivalla etäisyydellä tällaisesta jatkuvasta signaalista.

Mittapiirros



Ledinaire Wall-mounted WL070V

Yleistä tietoa

Liitäntälaitte mukana	Kyllä
Ohjausyksiköiden lukumäärä	1 yksikkö

Valaistuksen tekniset tiedot

Värintoistoindeksi (CRI)	>80
--------------------------	-----

Käyttö- ja sähkö tiedot

Suojausluokka IEC	Suojausluokka II
Tulojännite	220–240 V
Viivatiheys	50 or 60 Hz

Mekaaniset tiedot ja runko

Kotelon väri	Valkoinen
Mekaanisen iskusuojauksen koodi	IK08
Suojausluokan koodi	IP65

Merkinnät ja luokitukset

Ympäristön lämpötila	–20...+40 °C
CE-merkintä	Kyllä
ENEC-merkintä	-
Tulenarkuusmerkintä	Soveltuu asennettavaksi normaalisti syttyville pinnoille
Hehkulankatesti	Lämpötila 850 °C, kesto 30 s
Stroboskooppisen ilmiön arvo (SVM)	1,6

Yleistä tietoa

Order Code	Full Product Name	Valonlähde vaihdettavissa
911401826382	WL070V LED11S/830 PSU II WH	Ei
911401826482	WL070V LED11S/840 PSU II WH	Ei
911401826582	WL070V LED17S/830 PSU II WH	Ei
911401826782	WL070V LED17S/830 PSU MDU II WH	Ei
911401833985	WL070V LED11_17S/830_835_840	-

Valaistuksen tekniset tiedot (1/2)

Order Code	Full Product Name	All-in-malli	Valonlähteen keilakulma	Väriämpötila (nim.)	Valotehokkuus (nimellinen)
911401826382	WL070V LED11S/830 PSU II WH	-	120 °	3000 K	95 lm/W
911401826482	WL070V LED11S/840 PSU II WH	-	120 °	4000 K	100 lm/W
911401826582	WL070V LED17S/830 PSU II WH	-	120 °	3000 K	95 lm/W

Order Code	Full Product Name	All-in-malli	Valonlähteen keilakulma	Väriämpötila (nim.)	Valotehokkuus (nimellinen)
911401826782	WL070V LED17S/830 PSU MDU II WH	-	120 °	3000 K	85 lm/W
911401833985	WL070V LED11_17S/830_835_840	All-in, Multi Lumen	-	3000 K	100 lm/W

Valaistuksen tekniset tiedot (2/2)

Order Code	Full Product Name	Valovirta	Optiikan tyyppi
911401826382	WL070V LED11S/830 PSU II WH	1100 lm	Symmetrinen
911401826482	WL070V LED11S/840 PSU II WH	1100 lm	Symmetrinen
911401826582	WL070V LED17S/830 PSU II WH	1700 lm	Symmetrinen

Order Code	Full Product Name	Valovirta	Optiikan tyyppi
911401826782	WL070V LED17S/830 PSU MDU II WH	1700 lm	Symmetrinen
911401833985	WL070V LED11_17S/830_835_840	1100 lm	Leveä valokeila

Käyttö- ja sähkö tiedot

Ledinaire Wall-mounted WL070V

Order Code	Full Product Name	Virrankulutus	Soveltuu satunnaiseen kytkentään
911401826382	WL070V LED11S/830 PSU II WH	11 W	Ei sovellettavissa
911401826482	WL070V LED11S/840 PSU II WH	11 W	Ei sovellettavissa
911401826582	WL070V LED17S/830 PSU II WH	17 W	Ei sovellettavissa

Order Code	Full Product Name	Virrankulutus	Soveltuu satunnaiseen kytkentään
911401826782	WL070V LED17S/830 PSU MDU II WH	19 W	Kyllä (koskee läsnäolon/ liikkeen tunnistusta ja päivänvalon hyödyntämistä)
911401833985	WL070V LED11_17S/830_835_840	17 W	Ei sovellettavissa

Ohjaujärjestelmät ja himmennys

Order Code	Full Product Name	Himmennettävä	Upotettu ohjaus	Enimmäishimmennystaso
911401826382	WL070V LED11S/830 PSU II WH	Ei	-	Ei sovellettavissa
911401826482	WL070V LED11S/840 PSU II WH	Ei	-	Ei sovellettavissa
911401826582	WL070V LED17S/830 PSU II WH	Ei	-	Ei sovellettavissa

Order Code	Full Product Name	Himmennettävä	Upotettu ohjaus	Enimmäishimmennystaso
911401826782	WL070V LED17S/830 PSU MDU II WH	Kyllä	Ohjelmitava liike- ja valotunnistin	Ei sovellettavissa
911401833985	WL070V LED11_17S/830_835_840	Ei	-	-

Hätätilakäyttö

Order Code	Full Product Name	Keskusakustollinen turvavalaistus
911401826382	WL070V LED11S/830 PSU II WH	-
911401826482	WL070V LED11S/840 PSU II WH	-
911401826582	WL070V LED17S/830 PSU II WH	-

Order Code	Full Product Name	Keskusakustollinen turvavalaistus
911401826782	WL070V LED17S/830 PSU MDU II WH	-
911401833985	WL070V LED11_17S/830_835_840	Ei

Merkinnät ja luokitukset

Order Code	Full Product Name	Välkyntäarvo (PstLM)
911401826382	WL070V LED11S/830 PSU II WH	1
911401826482	WL070V LED11S/840 PSU II WH	1
911401826582	WL070V LED17S/830 PSU II WH	1

Order Code	Full Product Name	Välkyntäarvo (PstLM)
911401826782	WL070V LED17S/830 PSU MDU II WH	1
911401833985	WL070V LED11_17S/830_835_840	-

Suorituskyky alussa (IEC-yhteensopiva)

Order Code	Full Product Name	Alkuperäinen kromaattisuus	Valovirran toleranssi
911401826382	WL070V LED11S/830 PSU II WH	(0.4338, 0.4030)SDCM ≤5	+/-10%
911401826482	WL070V LED11S/840 PSU II WH	(0.3818, 0.3797)SDCM ≤5	+/-10%
911401826582	WL070V LED17S/830 PSU II WH	(0.4338, 0.4030)SDCM ≤5	+/-10%

Order Code	Full Product Name	Alkuperäinen kromaattisuus	Valovirran toleranssi
911401826782	WL070V LED17S/830 PSU MDU II WH	(0.4338, 0.4030)SDCM ≤5	+/-10%
911401833985	WL070V LED11_17S/830_835_840	(0.43, 0.40) SDCM <5; (0.38, 0.38) SDCM <5	-10% / +20%

Ledinaire Wall-mounted WL070V

