

# TUV T5 - Lyskilde med lille diameter til professionel brug

## TUV T5

TUV T5-lyskilder med en eller to ender er UVC-lyskilder (desinficerende) til brug i professionelle vand- og luftdesinfektionsenheder. Lyskildens lille diameter på 16 mm giver mulighed for et kompakt og fleksibelt systemdesign. TUV T5-lyskilder udsender konstant UV-stråling i hele levetiden, hvilket sikrer maksimal sikkerhed for desinfektion og systemeffektivitet.

### Fordele

- Sikkerhed ved effektiv desinficering i løbet af lyskildens brugbare levetid
- Høj systemeffektivitet, fordi det ikke er påkrævet at overudvikle rensessystemet for at opretholde desinficeringens effektivitet
- Godt miljøvenligt valg pga. det meget lave kviksølvindhold.

### Funktioner

- Kortbølge-UV-udstråling med en spids på 253,7 nm (UVC) til desinficering
- Lille diameter
- Beskyttende indvendig belægning sikrer næsten konstant UV-stråling i hele lyskildens levetid.
- Lyskildens glas bortfiltrerer strålingen på 185 nm, som danner ozon
- Varmebestandige og UV-bestandige lyskildesokler
- Versioner med højt lysudbytte er tilgængelige med henblik på at opnå optimalt UVC-udbytte pr. lyskildelængde og deraf følgende reduktion af systemets størrelse
- Advarselsskilt på lyskilden angiver, at den afgiver UVC-stråling

## Anvendelsesområder

- Deaktivering af bakterier, vira og andre mikroorganismer
- Luftrensningsanlæg
- Industrielle vandrensningsanlæg, f.eks. til fødevarerindustrien
- Kommunale vandbehandlingssystemer
- Enheder til swimmingpool
- Drikkevand til boliger

## Advarsler og sikkerhed

- Det er meget usandsynligt, at et brud på en lyskilde kan påvirke din sundhed. Hvis en lyskilde går i stykker, skal rummet udluftes i 30 minutter, og delene skal fjernes (det anbefales at bruge handsker). Læg delene i en lukket plastikpose, og aflever den på din lokale genbrugsstation. Brug ikke støvsuger.

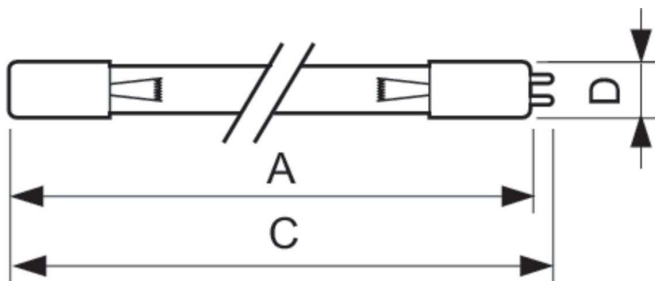
## Versions



XPPR\_XUTUV\_0002-Product photo

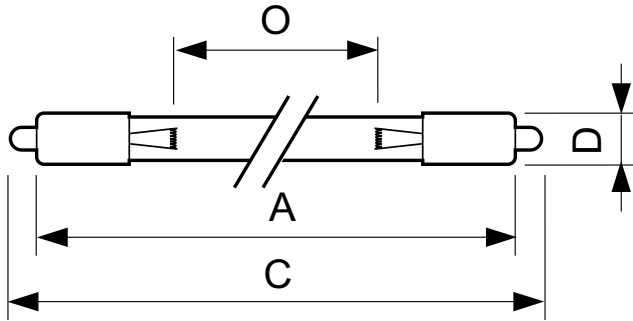
XPPR XUTUV 0004

## Målskitse



Product	D (max)	C (max)	A (max)
TUV 36T5 HE 4P SE UNP/32	19,3 mm	853 mm	845,4 mm
TUV 36T5 HO 4P SE UNP/32	19,3 mm	853 mm	845,4 mm
TUV 64T5 HE 4P SE UNP/32	19,3 mm	1.564,5 mm	1.556,6 mm
TUV 64T5 HO 4P SE UNP/32	19,3 mm	1.564,5 mm	1.555,2 mm

Målskitse



Product	D (max)	O	C (max)	A (max)
TUV 36T5 SP NO/32	18,6 mm	762 mm	863,9 mm	845,4 mm

Generelle oplysninger

Order Code	Full Product Name	Fod
927970204099	TUV 36T5 HE 4P SE UNP/32	4PINSSINGLEENDED
927970704099	TUV 64T5 HE 4P SE UNP/32	4PINSSINGLEENDED
927971104099	TUV 64T5 HO 4P SE UNP/32	4PINSSINGLEENDED

Order Code	Full Product Name	Fod
927972104099	TUV 36T5 HO 4P SE UNP/32	4PINSSINGLEENDED
927970004099	TUV 36T5 SP NO/32	Single Pin

Drift og el

Order Code	Full Product Name	Lyskildens strømstyrke (nom.)	Strømforbrug
927970204099	TUV 36T5 HE 4P SE UNP/32	0,425 A	40 W
927970704099	TUV 64T5 HE 4P SE UNP/32	0,425 A	75 W
927971104099	TUV 64T5 HO 4P SE UNP/32	0,8 A	140 W

Order Code	Full Product Name	Lyskildens strømstyrke (nom.)	Strømforbrug
927972104099	TUV 36T5 HO 4P SE UNP/32	0,8 A	75 W
927970004099	TUV 36T5 SP NO/32	0,425 A	40 W

Godkendelse og anvendelsesområde

Order Code	Full Product Name	Indhold af kviksølv (Hg) (nom.)
927970204099	TUV 36T5 HE 4P SE UNP/32	3,0 mg
927970704099	TUV 64T5 HE 4P SE UNP/32	-
927971104099	TUV 64T5 HO 4P SE UNP/32	5,5 mg

Order Code	Full Product Name	Indhold af kviksølv (Hg) (nom.)
927972104099	TUV 36T5 HO 4P SE UNP/32	5,5 mg
927970004099	TUV 36T5 SP NO/32	3,0 mg

