

TUV T5 - Small diameter lamps for professional applications

TUV T5

Les lampes TUV T5 disposent d'un culot simple ou double et émettent un rayonnement UV-C à 253,7 nm. Leur petit diamètre de 16 mm permet une conception flexible et de petite taille du système. Les lampes TUV T5 offrent un flux UV constant tout au long de leur durée de vie, pour une sécurité de désinfection maximale et une efficacité du système élevée.

Avantages

- Flux UV-C contrôlé pendant toute la durée de vie de la lampe
- Efficacité système élevée
- Choix respectueux de l'environnement grâce à la quantité de mercure réduite.

Fonctions

- Rayonnement UV à ondes courtes avec un pic de 253,7 nm (UV-C)
- Diamètre réduit
- Le revêtement interne protecteur garantit un flux UV constant tout au long de la durée de vie de la lampe.
- Le verre de la lampe filtre le rayonnement de 185 nm qui forme l'ozone
- Température élevée et culots de lampes résistants aux UV
- Versions Flux renforcé disponible pour un flux UVC optimal en fonction de la longueur de la lampe, ce qui permet de réduire la taille du système
- Le signal d'alerte sur la lampe indique que la lampe diffuse des UVC

Application

- Systèmes de traitement de l'air
- Systèmes de traitement des eaux industrielles
- Petits systèmes de traitement des eaux municipales
- Systèmes pour piscines
- Systèmes d'eau potable résidentiels

Mises en garde et sécurité

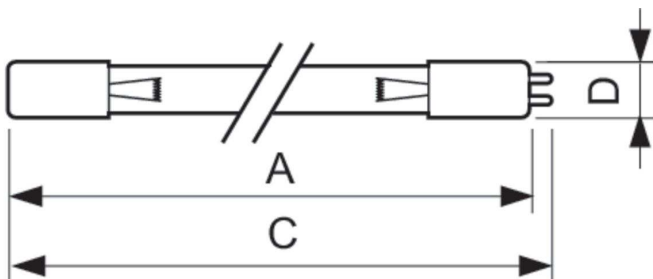
- Un bris de lampe est très peu susceptible d'influer sur votre santé. Si une lampe se brise, aérez la pièce pendant 30 minutes et retirez les morceaux, de préférence avec des gants. Placez-les dans un sac en plastique scellé et portez-le à votre site de gestion des déchets en vue de son recyclage. Évitez d'utiliser un aspirateur.
- DANGER : produit ultra violet du groupe de risques 3. Ces lampes émettent un rayonnement UV haute puissance pouvant causer de graves blessures au niveau de la peau et des yeux. Évitez d'exposer les yeux et la peau à un produit dénué de protection. Utilisez uniquement dans un environnement clos protégeant les utilisateurs des rayonnements.
- Les plantes et/ou matières exposées à des rayons UV-C et/ou à l'ozone pendant une période prolongée sont susceptibles d'être endommagées et/ou décolorées.

Versions



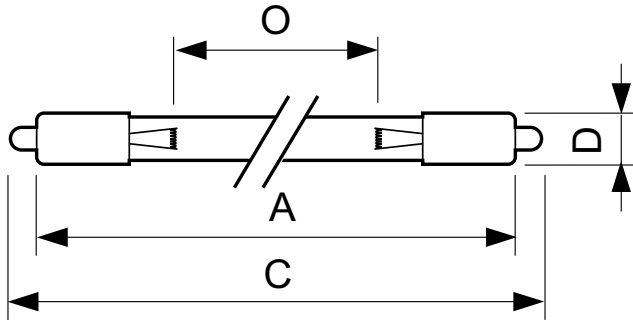
XPPR XUTUV 0004

Schéma dimensionnel



Product	D (max)	C (max)	A (max)
TUV 36T5 HE 4P SE UNP/32	19,3 mm	853 mm	845,4 mm
TUV 64T5 HE 4P SE UNP/32	19,3 mm	1 564,5 mm	1 556,6 mm
TUV 64T5 HO 4P SE UNP/32	19,3 mm	1 564,5 mm	1 555,2 mm

Schéma dimensionnel



Product	D (max)	O	C (max)	A (max)
TUV 36T5 SP NO/32	18,6 mm	762 mm	863,9 mm	845,4 mm
TUV 64T5 HE SP UNP/32	18,6 mm	1 473 mm	1 575,1 mm	1 556,6 mm

Informations générales

Order Code	Full Product Name	Culot
64231899	TUV 36T5 HE 4P SE UNP/32	4PINSSINGLEENDED
64232599	TUV 64T5 HE 4P SE UNP/32	4PINSSINGLEENDED
26131199	TUV 64T5 HO 4P SE UNP/32	4PINSSINGLEENDED

Order Code	Full Product Name	Culot
64036999	TUV 36T5 SP NO/32	Single Pin
64079699	TUV 64T5 HE SP UNP/32	Single Pin

Fonctionnement et électricité

Order Code	Full Product Name	Courant lampe (nom.)	Consommation électrique
64231899	TUV 36T5 HE 4P SE UNP/32	0,425 A	40 W
64232599	TUV 64T5 HE 4P SE UNP/32	0,425 A	75 W
26131199	TUV 64T5 HO 4P SE UNP/32	0,8 A	140 W

Order Code	Full Product Name	Courant lampe (nom.)	Consommation électrique
64036999	TUV 36T5 SP NO/32	0,425 A	40 W
64079699	TUV 64T5 HE SP UNP/32	0,425 A	75 W

Approbation et application

Order Code	Full Product Name	Taux de mercure (Hg) (nom.)
64231899	TUV 36T5 HE 4P SE UNP/32	3,0 mg
64232599	TUV 64T5 HE 4P SE UNP/32	-
26131199	TUV 64T5 HO 4P SE UNP/32	5,5 mg

Order Code	Full Product Name	Taux de mercure (Hg) (nom.)
64036999	TUV 36T5 SP NO/32	3,0 mg
64079699	TUV 64T5 HE SP UNP/32	3,0 mg

