

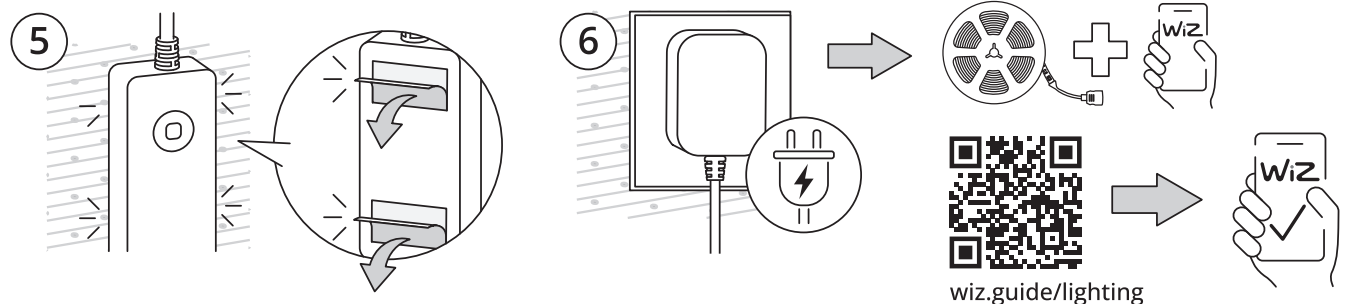
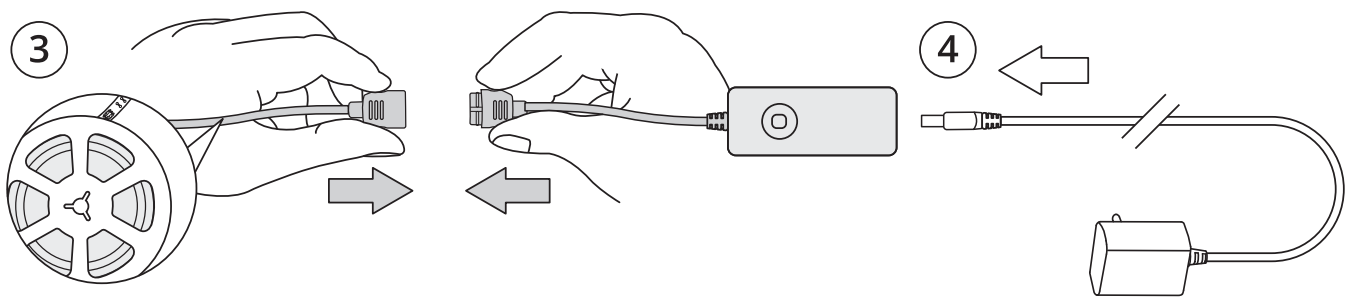
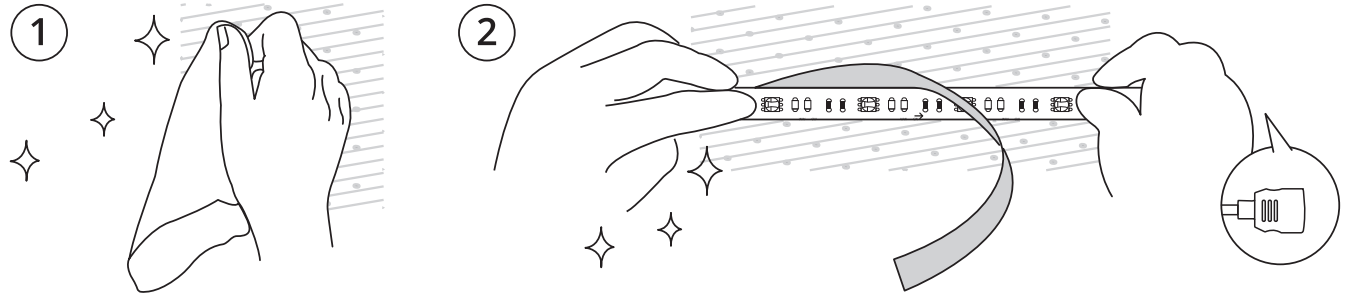
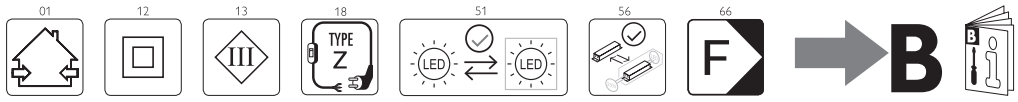
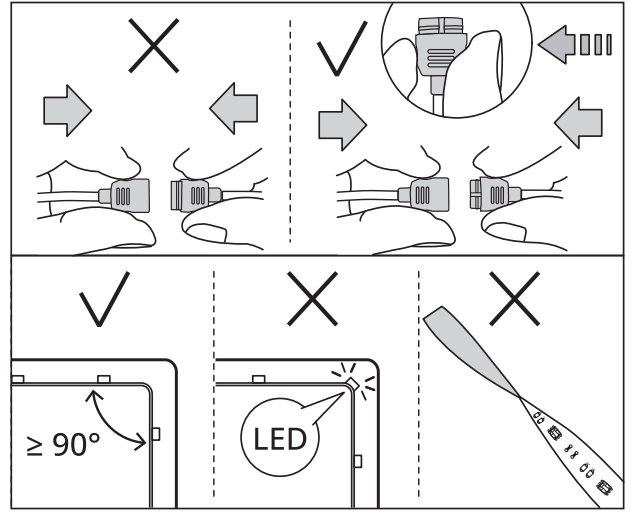
2X rolls

9290047100

20x
(ST3.0X16mm)

20x

Cleaning wipe



wiz.guide/lighting

UPOZORNENIE: Svietať klávesy za musia pripojiť k zdroju v súlade s národnými normami platnými v krajine, kde sa bude vykonávať ich montáž. V prípade akýchkoľvek pochybností sa poraďte s elektrikom.

1. Predstavte výrobku

Dofar, že sa vám LED pásik dá za vím jeho svetlo pomocná vytvárať peknú dekoráciu a navoďí príjemnú atmosféru.

2. Bezpečnostné pokyny

Tento výrobok nie je vhodný na použitie pri teplotách pod -10 °C.

Výrobok je vhodný iba na použitie v suchom interiere.

Príklad: Tento LED pásik, ktorý je zabalený alebo navúvaný na kotúč, (a) Neprevádzkajte takto LED pásiu so súčasným podzemím od iného výrobku. (b) Neprevádzkajte napájací LED pásiu so správnou LED pásiu.

Príklad: Tento LED pásik, ktorý je zabalený alebo navúvaný na kotúč, (a) Neprevádzkajte takto LED pásiu so súčasným podzemím od iného výrobku. (b) Neprevádzkajte napájací LED pásiu so správnou LED pásiu.

Počas inštalácie a používania výrobku musíte na statickú elektricitu. Príklad: Tento LED pásik, ktorý je zabalený alebo navúvaný na kotúč, (a) Neprevádzkajte takto LED pásiu so súčasným podzemím od iného výrobku. (b) Neprevádzkajte napájací LED pásiu so správnou LED pásiu.

3. Uspořádanie pred montážou

Pred montážou, pripojením a odpojitím zariadenia vždy odpojte od sieťového napájania.

Každú montáž LED opravy môže vykonávať len výrobca, jeho servisný personál, prípadne osoba s podobnou kvalifikáciou.

Príklad: Tento LED pásik, ktorý je zabalený alebo navúvaný na kotúč, (a) Neprevádzkajte takto LED pásiu so súčasným podzemím od iného výrobku. (b) Neprevádzkajte napájací LED pásiu so správnou LED pásiu.

4. Montážny postup

Podrobne kroky nájdete v návode na montáž.

Spustite aplikáciu WIZ v profile výrobku.

Ovládanie pomocou riadiacej skrinky

Tabuľka:	Funkcia:	Špecifikácia bežnejších komponentov:
Krátke stlačenie	Zapne/Vypne svetlo	Maximálna dĺžka vodiča: 2000 – 2483,5 Mm
dĺhše stlačenie, keď svetlo svieti	Upraví jas	Maximálny prúdový výkon: 10W
Dlhé stlačenie, keď svetlo nevie	Přiravnáve	Maximálna dĺžka vodiča: 2000 – 2483,5 Mm

5. Vysvetlenie symbolov

Dokujeme Vám za zapožičanie tohto výrobku Philips. Veľmi si vážime, že ste sa vybrali na nákup LED pásika na použitie v suchom interiere. Či už ide o navúvanú rúčku. Tieto príručky sú dostupné vo všetkých veľkostiach veľkostiach relevantných parametrov a informáciách, ktoré sú k dispozícii pod názvom "Príručky pre inštaláciu a použitie". Nie všetky výrobky majú tieto príručky, ktoré sú k dispozícii – ktoré. Niektoré výrobky konkrétne na tento produkt. Informácie o výrobku a príslušných príručkách nájdete na stránke www.philips.com.

Príklad: Tento LED pásik, ktorý je zabalený alebo navúvaný na kotúč, (a) Neprevádzkajte takto LED pásiu so súčasným podzemím od iného výrobku. (b) Neprevádzkajte napájací LED pásiu so správnou LED pásiu.

Príklad: Tento LED pásik, ktorý je zabalený alebo navúvaný na kotúč, (a) Neprevádzkajte takto LED pásiu so súčasným podzemím od iného výrobku. (b) Neprevádzkajte napájací LED pásiu so správnou LED pásiu.

Príklad: Tento LED pásik, ktorý je zabalený alebo navúvaný na kotúč, (a) Neprevádzkajte takto LED pásiu so súčasným podzemím od iného výrobku. (b) Neprevádzkajte napájací LED pásiu so správnou LED pásiu.

Príklad: Tento LED pásik, ktorý je zabalený alebo navúvaný na kotúč, (a) Neprevádzkajte takto LED pásiu so súčasným podzemím od iného výrobku. (b) Neprevádzkajte napájací LED pásiu so správnou LED pásiu.

Príklad: Tento LED pásik, ktorý je zabalený alebo navúvaný na kotúč, (a) Neprevádzkajte takto LED pásiu so súčasným podzemím od iného výrobku. (b) Neprevádzkajte napájací LED pásiu so správnou LED pásiu.

Príklad: Tento LED pásik, ktorý je zabalený alebo navúvaný na kotúč, (a) Neprevádzkajte takto LED pásiu so súčasným podzemím od iného výrobku. (b) Neprevádzkajte napájací LED pásiu so správnou LED pásiu.

Príklad: Tento LED pásik, ktorý je zabalený alebo navúvaný na kotúč, (a) Neprevádzkajte takto LED pásiu so súčasným podzemím od iného výrobku. (b) Neprevádzkajte napájací LED pásiu so správnou LED pásiu.

Príklad: Tento LED pásik, ktorý je zabalený alebo navúvaný na kotúč, (a) Neprevádzkajte takto LED pásiu so súčasným podzemím od iného výrobku. (b) Neprevádzkajte napájací LED pásiu so správnou LED pásiu.

Príklad: Tento LED pásik, ktorý je zabalený alebo navúvaný na kotúč, (a) Neprevádzkajte takto LED pásiu so súčasným podzemím od iného výrobku. (b) Neprevádzkajte napájací LED pásiu so správnou LED pásiu.

Príklad: Tento LED pásik, ktorý je zabalený alebo navúvaný na kotúč, (a) Neprevádzkajte takto LED pásiu so súčasným podzemím od iného výrobku. (b) Neprevádzkajte napájací LED pásiu so správnou LED pásiu.

Príklad: Tento LED pásik, ktorý je zabalený alebo navúvaný na kotúč, (a) Neprevádzkajte takto LED pásiu so súčasným podzemím od iného výrobku. (b) Neprevádzkajte napájací LED pásiu so správnou LED pásiu.

Príklad: Tento LED pásik, ktorý je zabalený alebo navúvaný na kotúč, (a) Neprevádzkajte takto LED pásiu so súčasným podzemím od iného výrobku. (b) Neprevádzkajte napájací LED pásiu so správnou LED pásiu.

Príklad: Tento LED pásik, ktorý je zabalený alebo navúvaný na kotúč, (a) Neprevádzkajte takto LED pásiu so súčasným podzemím od iného výrobku. (b) Neprevádzkajte napájací LED pásiu so správnou LED pásiu.

Príklad: Tento LED pásik, ktorý je zabalený alebo navúvaný na kotúč, (a) Neprevádzkajte takto LED pásiu so súčasným podzemím od iného výrobku. (b) Neprevádzkajte napájací LED pásiu so správnou LED pásiu.

Príklad: Tento LED pásik, ktorý je zabalený alebo navúvaný na kotúč, (a) Neprevádzkajte takto LED pásiu so súčasným podzemím od iného výrobku. (b) Neprevádzkajte napájací LED pásiu so správnou LED pásiu.

Príklad: Tento LED pásik, ktorý je zabalený alebo navúvaný na kotúč, (a) Neprevádzkajte takto LED pásiu so súčasným podzemím od iného výrobku. (b) Neprevádzkajte napájací LED pásiu so správnou LED pásiu.

Príklad: Tento LED pásik, ktorý je zabalený alebo navúvaný na kotúč, (a) Neprevádzkajte takto LED pásiu so súčasným podzemím od iného výrobku. (b) Neprevádzkajte napájací LED pásiu so správnou LED pásiu.

Príklad: Tento LED pásik, ktorý je zabalený alebo navúvaný na kotúč, (a) Neprevádzkajte takto LED pásiu so súčasným podzemím od iného výrobku. (b) Neprevádzkajte napájací LED pásiu so správnou LED pásiu.

Príklad: Tento LED pásik, ktorý je zabalený alebo navúvaný na kotúč, (a) Neprevádzkajte takto LED pásiu so súčasným podzemím od iného výrobku. (b) Neprevádzkajte napájací LED pásiu so správnou LED pásiu.

Príklad: Tento LED pásik, ktorý je zabalený alebo navúvaný na kotúč, (a) Neprevádzkajte takto LED pásiu so súčasným podzemím od iného výrobku. (b) Neprevádzkajte napájací LED pásiu so správnou LED pásiu.

Príklad: Tento LED pásik, ktorý je zabalený alebo navúvaný na kotúč, (a) Neprevádzkajte takto LED pásiu so súčasným podzemím od iného výrobku. (b) Neprevádzkajte napájací LED pásiu so správnou LED pásiu.

Príklad: Tento LED pásik, ktorý je zabalený alebo navúvaný na kotúč, (a) Neprevádzkajte takto LED pásiu so súčasným podzemím od iného výrobku. (b) Neprevádzkajte napájací LED pásiu so správnou LED pásiu.

Príklad: Tento LED pásik, ktorý je zabalený alebo navúvaný na kotúč, (a) Neprevádzkajte takto LED pásiu so súčasným podzemím od iného výrobku. (b) Neprevádzkajte napájací LED pásiu so správnou LED pásiu.

Príklad: Tento LED pásik, ktorý je zabalený alebo navúvaný na kotúč, (a) Neprevádzkajte takto LED pásiu so súčasným podzemím od iného výrobku. (b) Neprevádzkajte napájací LED pásiu so správnou LED pásiu.

Príklad: Tento LED pásik, ktorý je zabalený alebo navúvaný na kotúč, (a) Neprevádzkajte takto LED pásiu so súčasným podzemím od iného výrobku. (b) Neprevádzkajte napájací LED pásiu so správnou LED pásiu.

Príklad: Tento LED pásik, ktorý je zabalený alebo navúvaný na kotúč, (a) Neprevádzkajte takto LED pásiu so súčasným podzemím od iného výrobku. (b) Neprevádzkajte napájací LED pásiu so správnou LED pásiu.

Príklad: Tento LED pásik, ktorý je zabalený alebo navúvaný na kotúč, (a) Neprevádzkajte takto LED pásiu so súčasným podzemím od iného výrobku. (b) Neprevádzkajte napájací LED pásiu so správnou LED pásiu.

Príklad: Tento LED pásik, ktorý je zabalený alebo navúvaný na kotúč, (a) Neprevádzkajte takto LED pásiu so súčasným podzemím od iného výrobku. (b) Neprevádzkajte napájací LED pásiu so správnou LED pásiu.

Príklad: Tento LED pásik, ktorý je zabalený alebo navúvaný na kotúč, (a) Neprevádzkajte takto LED pásiu so súčasným podzemím od iného výrobku. (b) Neprevádzkajte napájací LED pásiu so správnou LED pásiu.

Príklad: Tento LED pásik, ktorý je zabalený alebo navúvaný na kotúč, (a) Neprevádzkajte takto LED pásiu so súčasným podzemím od iného výrobku. (b) Neprevádzkajte napájací LED pásiu so správnou LED pásiu.

Príklad: Tento LED pásik, ktorý je zabalený alebo navúvaný na kotúč, (a) Neprevádzkajte takto LED pásiu so súčasným podzemím od iného výrobku. (b) Neprevádzkajte napájací LED pásiu so správnou LED pásiu.

Príklad: Tento LED pásik, ktorý je zabalený alebo navúvaný na kotúč, (a) Neprevádzkajte takto LED pásiu so súčasným podzemím od iného výrobku. (b) Neprevádzkajte napájací LED pásiu so správnou LED pásiu.

Príklad: Tento LED pásik, ktorý je zabalený alebo navúvaný na kotúč, (a) Neprevádzkajte takto LED pásiu so súčasným podzemím od iného výrobku. (b) Neprevádzkajte napájací LED pásiu so správnou LED pásiu.

Príklad: Tento LED pásik, ktorý je zabalený alebo navúvaný na kotúč, (a) Neprevádzkajte takto LED pásiu so súčasným podzemím od iného výrobku. (b) Neprevádzkajte napájací LED pásiu so správnou LED pásiu.

Príklad: Tento LED pásik, ktorý je zabalený alebo navúvaný na kotúč, (a) Neprevádzkajte takto LED pásiu so súčasným podzemím od iného výrobku. (b) Neprevádzkajte napájací LED pásiu so správnou LED pásiu.

Príklad: Tento LED pásik, ktorý je zabalený alebo navúvaný na kotúč, (a) Neprevádzkajte takto LED pásiu so súčasným podzemím od iného výrobku. (b) Neprevádzkajte napájací LED pásiu so správnou LED pásiu.

Príklad: Tento LED pásik, ktorý je zabalený alebo navúvaný na kotúč, (a) Neprevádzkajte takto LED pásiu so súčasným podzemím od iného výrobku. (b) Neprevádzkajte napájací LED pásiu so správnou LED pásiu.

Príklad: Tento LED pásik, ktorý je zabalený alebo navúvaný na kotúč, (a) Neprevádzkajte takto LED pásiu so súčasným podzemím od iného výrobku. (b) Neprevádzkajte napájací LED pásiu so správnou LED pásiu.

Príklad: Tento LED pásik, ktorý je zabalený alebo navúvaný na kotúč, (a) Neprevádzkajte takto LED pásiu so súčasným podzemím od iného výrobku. (b) Neprevádzkajte napájací LED pásiu so správnou LED pásiu.

Príklad: Tento LED pásik, ktorý je zabalený alebo navúvaný na kotúč, (a) Neprevádzkajte takto LED pásiu so súčasným podzemím od iného výrobku. (b) Neprevádzkajte napájací LED pásiu so správnou LED pásiu.

Príklad: Tento LED pásik, ktorý je zabalený alebo navúvaný na kotúč, (a) Neprevádzkajte takto LED pásiu so súčasným podzemím od iného výrobku. (b) Neprevádzkajte napájací LED pásiu so správnou LED pásiu.

Príklad: Tento LED pásik, ktorý je zabalený alebo navúvaný na kotúč, (a) Neprevádzkajte takto LED pásiu so súčasným podzemím od iného výrobku. (b) Neprevádzkajte napájací LED pásiu so správnou LED pásiu.

Príklad: Tento LED pásik, ktorý je zabalený alebo navúvaný na kotúč, (a) Neprevádzkajte takto LED pásiu so súčasným podzemím od iného výrobku. (b) Neprevádzkajte napájací LED pásiu so správnou LED pásiu.

Príklad: Tento LED pásik, ktorý je zabalený alebo navúvaný na kotúč, (a) Neprevádzkajte takto LED pásiu so súčasným podzemím od iného výrobku. (b) Neprevádzkajte napájací LED pásiu so správnou LED pásiu.

Príklad: Tento LED pásik, ktorý je zabalený alebo navúvaný na kotúč, (a) Neprevádzkajte takto LED pásiu so súčasným podzemím od iného výrobku. (b) Neprevádzkajte napájací LED pásiu so správnou LED pásiu.

Príklad: Tento LED pásik, ktorý je zabalený alebo navúvaný na kotúč, (a) Neprevádzkajte takto LED pásiu so súčasným podzemím od iného výrobku. (b) Neprevádzkajte napájací LED pásiu so správnou LED pásiu.

Príklad: Tento LED pásik, ktorý je zabalený alebo navúvaný na kotúč, (a) Neprevádzkajte takto LED pásiu so súčasným podzemím od iného výrobku. (b) Neprevádzkajte napájací LED pásiu so správnou LED pásiu.

Príklad: Tento LED pásik, ktorý je zabalený alebo navúvaný na kotúč, (a) Neprevádzkajte takto LED pásiu so súčasným podzemím od iného výrobku. (b) Neprevádzkajte napájací LED pásiu so správnou LED pásiu.

Príklad: Tento LED pásik, ktorý je zabalený alebo navúvaný na kotúč, (a) Neprevádzkajte takto LED pásiu so súčasným podzemím od iného výrobku. (b) Neprevádzkajte napájací LED pásiu so správnou LED pásiu.

Príklad: Tento LED pásik, ktorý je zabalený alebo navúvaný na kotúč, (a) Neprevádzkajte takto LED pásiu so súčasným podzemím od iného výrobku. (b) Neprevádzkajte napájací LED pásiu so správnou LED pásiu.

Príklad: Tento LED pásik, ktorý je zabalený alebo navúvaný na kotúč, (a) Neprevádzkajte takto LED pásiu so súčasným podzemím od iného výrobku. (b) Neprevádzkajte napájací LED pásiu so správnou LED pásiu.

Príklad: Tento LED pásik, ktorý je zabalený alebo navúvaný na kotúč, (a) Neprevádzkajte takto LED pásiu so súčasným podzemím od iného výrobku. (b) Neprevádzkajte napájací LED pásiu so správnou LED pásiu.

Príklad: Tento LED pásik, ktorý je zabalený alebo navúvaný na kotúč, (a) Neprevádzkajte takto LED pásiu so súčasným podzemím od iného výrobku. (b) Neprevádzkajte napájací LED pásiu so správnou LED pásiu.

Príklad: Tento LED pásik, ktorý je zabalený alebo navúvaný na kotúč, (a) Neprevádzkajte takto LED pásiu so súčasným podzemím od iného výrobku. (b) Neprevádzkajte napájací LED pásiu so správnou LED pásiu.

Príklad: Tento LED pásik, ktorý je zabalený alebo navúvaný na kotúč, (a) Neprevádzkajte takto LED pásiu so súčasným podzemím od iného výrobku. (b) Neprevádzkajte napájací LED pásiu so správnou LED pásiu.

Príklad: Tento LED pásik, ktorý je zabalený alebo navúvaný na kotúč, (a) Neprevádzkajte takto LED pásiu so súčasným podzemím od iného výrobku. (b) Neprevádzkajte napájací LED pásiu so správnou LED pásiu.

Príklad: Tento LED pásik, ktorý je zabalený alebo navúvaný na kotúč, (a) Neprevádzkajte takto LED pásiu so súčasným podzemím od iného výrobku. (b) Neprevádzkajte napájací LED pásiu so správnou LED pásiu.

Príklad: Tento LED pásik, ktorý je zabalený alebo navúvaný na kotúč, (a) Neprevádzkajte takto LED pásiu so súčasným podzemím od iného výrobku. (b) Neprevádzkajte napájací LED pásiu so správnou LED pásiu.

Príklad: Tento LED pásik, ktorý je zabalený alebo navúvaný na kotúč, (a) Neprevádzkajte takto LED pásiu so súčasným podzemím od iného výrobku. (b) Neprevádzkajte napájací LED pásiu so správnou LED pásiu.

Príklad: Tento LED pásik, ktorý je zabalený alebo navúvaný na kotúč, (a) Neprevádzkajte takto LED pásiu so súčasným podzemím od iného výrobku. (b) Neprevádzkajte napájací LED pásiu so správnou LED pásiu.

Príklad: Tento LED pásik, ktorý je zabalený alebo navúvaný na kotúč, (a) Neprevádzkajte takto LED pásiu so súčasným podzemím od iného výrobku. (b) Neprevádzkajte napájací LED pásiu so správnou LED pásiu.

Príklad: Tento LED pásik, ktorý je zabalený alebo navúvaný na kotúč, (a) Neprevádzkajte takto LED pásiu so súčasným podzemím od iného výrobku. (b) Neprevádzkajte napájací LED pásiu so správnou LED pásiu.

Príklad: Tento LED pásik, ktorý je zabalený alebo navúvaný na kotúč, (a) Neprevádzkajte takto LED pásiu so súčasným podzemím od iného výrobku. (b) Neprevádzkajte napájací LED pásiu so správnou LED pásiu.

Príklad: Tento LED pásik, ktorý je zabalený alebo navúvaný na kotúč, (a) Neprevádzkajte takto LED pásiu so súčasným podzemím od iného výrobku. (b) Neprevádzkajte napájací LED pásiu so správnou LED pásiu.

Príklad: Tento LED pásik, ktorý je zabalený alebo navúvaný na kotúč, (a) Neprevádzkajte takto LED pásiu so súčasným podzemím od iného výrobku. (b) Neprevádzkajte napájací LED pásiu so správnou LED pásiu.

Príklad: Tento LED pásik, ktorý je zabalený alebo navúvaný na kotúč, (a) Neprevádzkajte takto LED pásiu so súčasným podzemím od iného výrobku. (b) Neprevádzkajte napájací LED pásiu so správnou LED pásiu.

FIGYELLEM: A lámpatestet úgy csatlakoztassa a tápellátáshoz, hogy megfeleljen azon ország nemzeti szabványának, ahol a lámpatestet felszereli. Bármilyen esetben kérjen tanácsot egy professzionális villanyszerelőtől.

1. A termék bemutatása

Rendeljük, hogy elnyerjen testületi dekoratív, hangulatos fényt árasztó LED-táblát.

2. Biztonsági tudnivalók

A termék nem használható -10 ° alatti hőmérsékleten. A termék kizárólag szánva lett körülmények között használatra.

Az LED táblát csak akkor szabad használni, ha megfelelően van felszerelve, és a tápellátáshoz csatlakoztatva van.

(C) Csak a LED-vezérlőegységhez mellékelt LED-vezérlő huzaltal. (C) Csak a LED-vezérlőegységhez mellékelt LED-vezérlő huzaltal. (C) Csak a LED-vezérlőegységhez mellékelt LED-vezérlő huzaltal.

A fűladdok csatlakoztatásakor közzétessék érdekében a lámpatestet a tápellátáshoz csatlakoztatva van.

A fűladdok csatlakoztatásakor közzétessék érdekében a lámpatestet a tápellátáshoz csatlakoztatva van.

3. Felszerelés előtti figyelmeztetések

Felvezetés, csatlakoztatás és javítás előtt mindig válassza le a terméket a tápellátásról.

A felszereléshez vagy javításhoz csak a gyártó, annak szervizszemélyzete vagy képzett szakember használhatja a terméket.

Az üzemi helyezés és a használat során figyeljen a statikus elektricitásra.

4. A szerelés lépései

A szerelési WIZ kezelő kézikönyv a szerelési kézikönyvhez. Indítsa el a WIZ alkalmazást a termék csatlakoztatásához.

Szabványok a vezérlődobozzal

Gomb:	Funkció:
<div></div> <div>Használat megnyitása</div>	<div></div> <div>A lámpa be- illetve kikapcsolása</div>
<div></div> <div>Hosszabb nyomás, amikor világít a lámpa</div>	<div></div> <div>A fényerő beállítás</div>
<div></div> <div>Hosszabb nyomás, amikor nem világít a lámpa</div>	<div></div> <div>Parórást</div>

5. Szabványok magyarázata

Köszönjük, hogy megvásárolta ezt a Philips terméket! Rendeljük továbbá vagyunk azonos típusú Philips LED táblákhoz, amelyek egyidejűleg használhatók a tápellátáshoz csatlakoztatva van.

A tápellátáshoz csatlakoztatva van.

A tápellátáshoz csatlakoztatva van.

A tápellátáshoz csatlakoztatva van.

A tápellátáshoz csatlakoztatva van.

A tápellátáshoz csatlakoztatva van.

A tápellátáshoz csatlakoztatva van.

A tápellátáshoz csatlakoztatva van.

A tápellátáshoz csatlakoztatva van.

A tápellátáshoz csatlakoztatva van.

A tápellátáshoz csatlakoztatva van.

A tápellátáshoz csatlakoztatva van.

A tápellátáshoz csatlakoztatva van.

A tápellátáshoz csatlakoztatva van.

A tápellátáshoz csatlakoztatva van.

A tápellátáshoz csatlakoztatva van.

A tápellátáshoz csatlakoztatva van.

A tápellátáshoz csatlakoztatva van.

A tápellátáshoz csatlakoztatva van.

A tápellátáshoz csatlakoztatva van.

A tápellátáshoz csatlakoztatva van.

A tápellátáshoz csatlakoztatva van.

A tápellátáshoz csatlakoztatva van.

A tápellátáshoz csatlakoztatva van.

A tápellátáshoz csatlakoztatva van.

A tápellátáshoz csatlakoztatva van.

A tápellátáshoz csatlakoztatva van.

A tápellátáshoz csatlakoztatva van.

A tápellátáshoz csatlakoztatva van.

A tápellátáshoz csatlakoztatva van.

A tápellátáshoz csatlakoztatva van.

A tápellátáshoz csatlakoztatva van.

A tápellátáshoz csatlakoztatva van.

A tápellátáshoz csatlakoztatva van.

A tápellátáshoz csatlakoztatva van.

A tápellátáshoz csatlakoztatva van.

A tápellátáshoz csatlakoztatva van.

A tápellátáshoz csatlakoztatva van.

A tápellátáshoz csatlakoztatva van.

A tápellátáshoz csatlakoztatva van.