

<span></span>
<b>PHILIPS</b>
<span></span>
<b>Smart LED</b>
<span></span>

<span></span>
<b>Signify</b>
<span></span>
<b>Signify</b>
<span></span>

© 2022 Signify Holding

Signify

<span></span>
<b>NL</b>

**WAARSCHUWING: schakel de lampen uit en laat ze afkoelen voordat u ze vervangt om elektrische schokken en brandwonden te voorkomen.**

**Draadloze specificatie:** Frequentieband Wireless RF-modus: 2400 - 2483,5 MHz
**Maximaal verzonden vermogen:** Wi-Fi: max. 20 dBm Bluetooth: max. 10 dBm
Producten mogen niet worden gebruikt met dimmers. Gebruik voor dimmen de WiZ-applicatie.
Aan/uit-functionaliteit beschikbaar zonder WiFi-connectiviteit.

Signify verklaart hierbij dat de radioapparatuur van het type slimme lampen voldoet aan Richtlijn 2014/53/EU(RED). De volledige tekst van de Europese verklaring van conformiteit is beschikbaar op de volgende internetpagina: www.philips.com/lighting

Philips en het Philips schildembleem zijn geregistreerde handelsmerken van Koninklijke Philips NV.

Wi-Fi\* en het Wi-Fi CERTIFIED-logo zijn gedeponeerde handelsmerken van de Wi-Fi Alliance.

Wi-Fi CERTIFIED™, WPA2™, WPA3™ zijn handelsmerken van de Wi-Fi Alliance. De aanduiding Bluetooth® en de corresponderende logo's zijn gedeponeerde handelsmerken die eigendom zijn van Bluetooth SIG,INC. Amazon, Alexa en alle corresponderende logo's zijn handelsmerken van Amazon.com,Inc of haar geïleerde ondernemingen. Google is een handelsmerk van Google LLC. Siri is een gedeponeerd handelsmerk van Apple Inc.

Deze merken worden door Signify onder licentie gebruikt.

Overige handelsmerken en handelsnamen zijn eigendom van de respectieve eigenaren.

<span></span>
<b>FI</b>

**VAROITUS: Sammuuta verkkovirsa ja anna lampun jäähtyä ennen vaihtamista sähköiskun tai palovammojen välttämiseksi.**

Langattoman käytön tekniset tiedot:
Langattoman käytön radiotaajuuskaista: 2 400 – 2 483,5 MHz
**Enimmäislähetysteho:** Wi-Fi: maks. 20 dBm Bluetooth: maks. 10 dBm
Tuotteita ei saa käyttää himmentimien kanssa. Käytä himmentämiseen WiZ-sovel-lusta.
Lampun saa päälle ja pois ilman Wi-Fi-yhteyttä.

Signify vakuuttaa täten, että langaton älykkäät lamput käytettävä radiolaitetyyppi on direktiivin 2014/53/EU(RED) mukainen.
Uusi vaatimustenmukaisuusvakuutuksen koko teksti on saatavana seuraavassa sivustossa: www.philips.com/lighting
Philips ja Philips-kiilipitinnus ovat Koninklijke Philips NV:n rekisteröityjä tavaramerkkejä.

Wi-Fi\* ja Wi-Fi CERTIFIED -logo ovat Wi-Fi Alliancen rekisteröityjä tavaramerkkejä. Wi-Fi CERTIFIED™ ja WPA2™, WPA3™ ovat Wi-Fi Alliancen tavaramerkkejä. Bluetooth®-sana ja -logot ovat Bluetooth SIG,INC:n rekisteröityjä tavaramerkkejä. Amazon, Alexa ja kaikki niihin liittyvät logot ovat Amazon.com, Inc:n tai sen tytäryhtiöiden tavaramerkkejä. Google on Google LLC:n tavaramerkki. Siri on Apple Inc:n rekisteröity tavaramerkki.

Signifyn mahdollisesti käyttämäni ei on lisensoitu asianmukaisesti. Kaikki muut tavamerkit ja kaupanimet ovat omistajayritystensä omaisuutta.

<span></span>
<b>EL</b>

**ΠΡΟΕΙΔΟΠΟΙΗΣΗ: Πριν από την αντικατάσταση, απενεργοποιήστε την τροφοδοσία ρεύματος και αφήστε τον λαμπτήρα να κρυώσει, ώστε να αποφύγετε τυχόν ηλεκτροπληξία ή έγκαυμα.**

**Προδιαγραφές ασύρματης λειτουργίας:** Ζώνη radioσυχνότητας ασύρματης λειτουργίας: 2400 – 2483,5 MHz
**Μέγιστη ισχύς μετάδοσης:** Wi-Fi: Mxk, 20 dBm Bluetooth: Mxk, 10 dBm
Τα προϊόντα δεν θα χρησιμοποιούνται με ρυθμιστές έντασης για τη ρύθμιση της έντασης χρησιμοποιήστε την εφεδρική WiZ.
Διαθέσιμη λειτουργία ενεργοποίησης/απενεργοποίησης χωρίς συνδεσιμότητα Wi-Fi.

Με το παρόν, η Signify δηλώνει ότι ο τύπος radioεξοπλισμού εξυπνισ λαμπτήρες συμμορφώνεται με την Οδηγία 2014/53/ΕΕ(RED). Το πλήρες κείμενο της δήλωσης συμμόρφωσης της ΕΕ διατίθεται στην εξής διαδικτυακή διεύθυνση: www.philips.com/lighting
H επωνυμία Philips και το

Η επωνυμία Philips και το έμβλημα της Philips με την ασπίδα αποτελούν κατοχυρωμένα εμπορικά σήματα της Koninklijke Philips NV.

**Ο όρος Wi-Fi® και το λογότυπο Wi-Fi CERTIFIED είναι σήματα κατατεθέντα της Wi-Fi Alliance. Ο όρος Wi-Fi CERTIFIED™ και WPA2™, WPA3™ είναι σήματα κατατεθέντα της Wi-Fi Alliance.**

Το λεπτικό σήμα και τα λογότυπα Bluetooth® είναι σήματα κατατεθέντα που ανήκουν στην Bluetooth SIG, INC. Ο όρος Amazon, Alexa και όλα τα σχετικά λογότυπα είναι εμπορικά σήματα της Amazon.com, Inc ή των संबδόμενων εταιρειών αυτής.

Ο όρος Google είναι εμπορικό σήμα της Google LLC. Ο όρος Siri είναι σήμα κατατεθέν της Apple Inc.

Οποιαδήποτε χρήση αυτών των σημάτων από τη Signify επιτρέπεται βάσει άδειας. Άλλα εμπορικά σήματα και εμπορικές επωνυμίες ανήκουν στους αντίστοιχους κατόχους τους.

<span></span>
<b>EN</b>

**WARNING: Before replacing, turn off power and let lamp cool to avoid electrical shock or burn.**

**Wireless specification:** Wireless RF mode frequency band: 2400 – 2483,5 MHz
**Maximum transmitted power:** Wi-Fi: Max 20 dBm Bluetooth: Max 10 dBm
Products shall not be used with dimmers, for dimming use the WiZ application. On/off functionality available without Wi-Fi connectivity.

Hereby, Signify declares that the radio equipment type smart lamps is in compliance with Directive 2014/53/EU(RED). The full text of the EU declaration of conformity is available at the following internet address: www.philips.com/lighting

Hereby, Signify declares that the radio equipment type smart lamps is in compliance with the Radio Equipment Regulations 2017 (S.I. 2017/1206). The full text of the UK declaration of conformity is available at the following internet address: www.philips.com/lighting

Philips and the Philips Shield Emblem are registered trademarks of Koninklijke Philips N.V.

Wi-Fi\*, the Wi-Fi CERTIFIED logo are registered trademarks of Wi-Fi Alliance. Wi-Fi CERTIFIED™, WPA2™, WPA3™ are trademarks of Wi-Fi Alliance. The Bluetooth® word and logos are registered trademarks owned by Bluetooth SIG,INC.

Amazon, Alexa and all related logos are trademarks of Amazon.com,Inc or its affiliates. Google is a trademark of Google LLC.Siri is a registered trademark of Apple Inc.

Any use of such marks by Signify is under license.

Other trademarks and trade names are those of their respective owners.

<span></span>
<b>NO</b>

**ADVARSEL: For å unngå elektrisk støt eller brannskader er det viktig at du slår av strømmen og lar lyskilden kjøle seg ned før du skifter den.**

**Trådløs spesifikasjon:**
Frekvensområde for trådløs RF-modus: 2400–2483,5 MHz
**Maksimal overført effekt:**
Wi-Fi: Maksimalt 20 dBm Bluetooth: Maksimalt 10 dBm

Produktene må ikke brukes med dimmere. Bruk WiZ-appen til dimming. På/av-funksjonalitet er tilgjengelig uten Wi-Fi-tilkobling.

Signify erklærer herved at radioustyrstypen smarte lamper er i samsvar med direktiv 2014/53/EU(RED). Hele teksten til EU-samsvarserklæringen er tilgjengelig på følgende

Internett-adresse: www.philips.com/lighting

Philips og Philips-skjoldmerket er registrerte varemerker for Koninklijke Philips N.V.

Wi-Fi\* og Wi-Fi CERTIFIED-logoen er registrerte varemerker for Wi-Fi Alliance. Wi-Fi CERTIFIED™ og WPA2™, WPA3™ er registrerte varemerker for Wi-Fi Alliance.

Bluetooth® og logoer er registrerte varemerker som eies av Bluetooth SIG,INC.

Amazon, Alexa og alle tilknyttede logoer er varemerker for Amazon.com,Inc eller dets partnere.

Google er et varemerke for Google LLC. Siri er et registrert varemerke for Apple Inc.

Enhver bruk Signify gjør av disse merkene, er underlagt en lisens. Andre varemerker og varenavn tilhører deres respektive eiere.

<span></span>
<b>ES</b>

**ADVERTENCIA: Antes de sustituirLa, apaga la alimentación y deja enfriar la lámpara para evitar descargas eléctricas o quemaduras.**

**Especificación inalámbrica:**
Banda de frecuencia de modo RF inalámbrica: 2400 – 2483,5 MHz
**Potencia máxima transmitida:**
Wi-Fi: máx. 20 dBm Bluetooth: máx. 10 dBm
Los productos no se utilizarán con reguladores, para la regulación utilice la aplicación WiZ.
Funcionalidad de encendido/apagado disponible sin conectividad Wi-Fi.

Por la presente, Signify declara que las Lámparas inteligentes de tipo de equipamiento de radio cumple con la directiva 2014/53/UE(RED). El texto completo de la declaración de conformidad de la UE está disponible en la siguiente dirección: www.philips.com/lighting

Philips y el emblema de escudo de Philips son marcas comerciales registradas de Koninklijke Philips NV.

Wi-Fi\* y el logotipo de Wi-Fi CERTIFIED son marcas registradas de Wi-Fi Alliance. Wi-Fi CERTIFIED™, WPA2™, WPA3™ son marcas comerciales de Wi-Fi Alliance. La marca denominativa y los logotipos de Bluetooth® son marcas comerciales registradas propiedad de Bluetooth SIG, INC.

Amazon, Alexa y todos los logotipos relacionados son marcas comerciales de Amazon.com, Inc o sus filiales.

Google es una marca comercial de Google LLC. Siri es una marca comercial registrada de Apple Inc. Cualquier uso de tales marcas por parte de Signify se realiza bajo licencia.

El resto de marcas y nombres comerciales pertenecen a sus respectivos propietarios.

<span></span>
<b>TR</b>

**UYARI: Değiştirmeden önce gücü kesin ve elektrikli çarpmasını veya yanmayı önlemek için lambayı soğumaya bırakın.**

**Kabloluş özelliği:**
Kabloluş RF modu frekans bandı: 2400 – 2483,5 MHz
**Aktarılan maksimum güc:**
Wi-Fi: Maks. 20 dBm Bluetooth: Maks. 10 dBm

Ürünler karartıcılarla birlikte kullanılmamalıdır, karartma için WiZ uygulamasını kullanın. Acma/kaapatma işlevi Wi-Fi bağlantısı olmadan kullanılabılır.

Signify bu belgeyle aklılı lambalar radyo ekipmanı türünün 2014/53/EU(RED) numaralı Direktife uygun olduğunu beyan etmektedir. AB uygunluk beyanının tam metnini su internet adresinde bulabilirsiniz: www.philips.com/lighting

Philips ve Philips Koruma Amblemi, Koninklijke Philips N.V. şirketine ait tescilli ticari markalardır.

Wi-Fi\* ve Wi-Fi CERTIFIED logosu Wi-Fi Alliance'in tescilli ticari markalardır. Wi-Fi CERTIFIED™ ve WPA2™, WPA3™ Wi-Fi Alliance'in ticari markalardır. Bluetooth® kelimesi ve logoları Bluetooth SIG, INC'nin mülkiyetindeki tescilli ticari markalardır.

Amazon, Alexa ve tüm ilgili logolar Amazon.com, Inc'nin veya bağlı kuruluşlarınn ticari markalardır.

Google, Google LLC'nin ticari markasıdır. Siri, Apple Inc.'nin tescilli ticari markasıdır.

Bu markaların Signify tarafından herhangi bir şekilde kullanılması lisans kapsamıdır. Diğer ticari markalar ve ticari adlar, ilgili sahiplerine aittir.

<span></span>
<b>FR</b>

**AVERTISSEMENT : avant de remplacer la lampe, débranchez l'alimentation et laissez refroidir la lampe pour éviter toute électrocution ou brûlure.**

**Spécification sans fil :**
Bande de fréquence du mode RF sans fil : 2 400 – 2 483,5 MHz
**Puissance de transmission maximum :**
Wi-Fi: max. 20 dBm Bluetooth : max. 10 dBm
Les produits ne doivent pas être utilisés avec des variateurs. Pour gérer la gradation, utilisez l'application WiZ.
Fonctionnalité Marche/Arrêt disponible sans connexion Wi-Fi.

Par la présente, Signify déclare que le type d'équipement radio lampes connectées répond à la directive 2014/53/UE(RED). L'ensemble du texte de la déclaration européenne de conformité est disponible à l'adresse Internet suivante : www.philips.com/lighting
Philips et l'émblème Philips Shield sont des marques déposées de Koninklijke Philips NV.

Wi-Fi\* et le logo Wi-Fi CERTIFIÉ sont des marques déposées de Wi-Fi Alliance. Wi-Fi CERTIFIÉ™, WPA2™, WPA3™ sont des marques déposées de Wi-Fi Alliance. La marque et les logos Bluetooth® sont des marques déposées détenues par Bluetooth SIG,INC.

Amazon, Alexa et tous les logos associés sont des marques déposées d'Amazon.com,Inc ou de ses filiales. Google est une marque déposée de Google LLC. Siri est une marque déposée d'Apple Inc.

Toute utilisation de ces marques par Signify fait l'objet d'un accord de licence. Les autres marques commerciales et marques déposées sont la propriété de leurs propriétaires respectifs.

<span></span>
<b>DA</b>

**ADVARSEL: Før udskiftning skal der slukkes for strømmen, og lyskilden skal køle ned, så elektriske stød og brandsår undgås.**

**Trådløs specifikation:**
Trådløst RF-frekvensbånd: 2.400-2.483,5 MHz
**Maks. overført effekt:**
Wi-Fi: Maks. 20 dBm Bluetooth: Maks. 10 dBm
Produktene må ikke bruges med lysdæmpere. Brug WiZ-appen til dæmpning. Kan tændes/slukkes uden Wi-Fi-tilslutning.

Signify erklærer hermed, at radioustyret type intelligente lyskilder overholder direktiv 2014/53/EU(RED).
EU-overensstemmelseserklæringens fulde ordlyd kan ses på følgende internetadresse: www.philips.com/lighting

Philips og Philips-skjoldet er registrerede varemerker tilhørende Koninklijke Philips N.V.

Wi-Fi\* og Wi-Fi CERTIFIED-logoet er registrerede varemerker tilhørende Wi-Fi Alliance.

Bluetooth® og Bluetooth™-logoerne er registrerede varemerker tilhørende Bluetooth SIG, INC.

Amazon, Alexa og alle relaterede logoer og varemerker er varemerker tilhørende Amazon.com, Inc. eller associerede selskaber.

Google er et varemerke tilhørende Google LLC. Siri er et registreret varemærke tilhørende Apple Inc.

Al brug af sådanne mærker fra Signifys side er på licens.

Andre varemerker og handelsnavne tilhører deres respektive ejere.

<span></span>
<b>PT</b>

**AVISO: Antes de substituir, apague a luz e deixe que as lâmpadas arrefeam para evitar um choque elétrico ou queimaduras.**

**Especificações da funcionalidade sem fios:**
Banda de frequência do modo RF sem fios: 2400 – 2483,5 MHz
**Potência máxima transmitida:**
Wi-Fi: máx. 20 dBm Bluetooth: máx. 10 dBm
Os produtos não devem ser utilizados com reguladores. Para a regulação, utilize a aplicação WiZ.
A funcionalidade Ligar/desligar está disponível sem conectividade Wi-Fi.

A Signify declara, por este meio, que o tipo de equipamento rádio lâmpadas inteligentes está em conformidade com a Diretiva 2014/53/UE(RED). O texto completo da declaração de conformidade para a UE encontra-se disponível no endereço: www.philips.com/lighting

Philips e o Emblema do Escudo da Philips são marcas comerciais registadas da Koninklijke Philips N.V.

Wi-Fi\* e o logótipo Wi-Fi CERTIFIED são marcas registadas da Wi-Fi Alliance. Wi-Fi CERTIFIED™ e WPA2™, WPA3™ são marcas comerciais da Wi-Fi Alliance. A marca nominativa e os logótipos Bluetooth® são marcas registadas propriedade da Bluetooth SIG, INC.

Amazon, Alexa e todos os logótipos relacionados são marcas comerciais da Amazon.com, Inc ou das suas filiaidas.

Google é uma marca comercial da Google LLC. Siri é uma marca registada da Apple Inc.

Qualquer utilização de tais marcas pela Signify é efetuada sob licença.

Outras marcas e designações comerciais são propriedade dos respetivos detentores.

<span></span>
<b>PL</b>

**OSTRZEŻENIE: Aby zapobiec porażeniu prądem lub poparzeniu, przed wymianą należy wyłączyć zasilanie i poczekać, aż lampa ostygnie.**

**Specyfikacja łączności bezprzewodowej:**
Pasmo częstotliwości łączności bezprzewodowej: 2400 – 2483,5 MHz

**Maksymalny poziom przekazywanej mocy:**

Wi-Fi: maks. 20 dBm Bluetooth: maks. 10 dBm

Produktów nie należy używać z ściemniaczami; do ściemniania służy aplikacja WiZ. Funkcja wł./wył. dostępna bez łączności Wi-Fi.

Signify niniejszym oświadcza, że inteligentne lampy należące do kategorii sprzętu radiowego, spełnia podstawowe wymagania i inne istotne postanowienia dyrektywy 2014/53/WE(RED). Pełny tekst deklaracji zgodności UE jest dostępny na stronie: www.philips.com/lighting

Philips i emblemat Philips są zarejestrowanymi znakami towarowymi Koninklijke Philips N.V.

Wi-Fi\* i logo Wi-Fi CERTIFIED są zastrzeżonymi znakami towarowymi Wi-Fi Alliance. Wi-Fi CERTIFIED™, WPA2™, WPA3™ są znakami towarowymi Wi-Fi Alliance. Słowo Bluetooth® oraz logo są zastrzeżonymi znakami towarowymi należącymi do Bluetooth SIG,INC.

Amazon, Alexa i wszystkie powiązane logotypy są znakami towarowymi należącymi do Amazon.com, Inc. lub spółek zależnych. Google jest znakiem towarowym firmy Google LLC. Siri jest zastrzeżonym znakiem towarowym Apple Inc.

Wszelkie korzysanie z takich znaków przez firmę Signify odbywa się na podstawie licencji. Pozostałe znaki towarowe i nazwy handlowe należą do ich odpowiednich właścicieli.

<span></span>
<b>FR</b>

**AVERTISSEMENT : avant de remplacer la lampe, débranchez l'alimentation et laissez**

**refroidir la lampe pour éviter toute électrocution ou brûlure.**

**Spécification sans fil :**
Bande de collecte local et sur la procédure de tri et de collecte des produits électriques et électroniques, et des emballages.
Veuillez vous conformer aux consignes locales, et ne jetez pas votre ancien produit et son emballage avec les ordures ménagères. En respectant ces consignes pour mettre au rebut l'emballage, le produit et/ou les piles, vous contribuez à respecter l'environnement et la santé des personnes. Les piles ne doivent pas être mêlées aux ordures ordinaires, mais jetées sur des sites séparés prévus à cet effet. Lorsque vous mettez au rebut un produit contenant des piles non remplaçables, celles-ci doivent être retirées par un professionnel.

Frequenzband des Drahtlos-Funkmodus. 2400 - 2483,5 MHz
**Maximale übertragene Leistung:**
WLAN: Max 20 dBm Bluetooth: Max 10 dBm
Produkte dürfen nicht mit Dimmern verwendet werden. Zum Dimmen bitte die WiZ-Anwendung nutzen.
Ein/Aus-Funktion ohne WLAN-Verbindung möglich.

Hiermit erklärt Signify, dass der Funkgerätetyp Smarte Lampen der Richtlinie 2014/53/EU(RED) entspricht. Der vollständigen Text der EU-Konformitätserklärung befindet sich unter der folgenden Internetadresse: www.philips.com/lighting

Philips und das Philips Schildsymbol sind eingetrageneWarenzeichen der Koninklijke Philips N.V.

Wi-Fi\* und das ZERTIFIZIERTE Wi-Fi-Logo sind eingetragene Warenzeichen der Wi-Fi Alliance. Wi-Fi CERTIFIED™, WPA2™, WPA3™ sind Marken der Wi-Fi Alliance.

Bluetooth® in Wort und Bild sind eingetragene Marken der Bluetooth SIG, INC. Amazon, Alexa und alle zugehörigen Logos sind Marken von Amazon.com, Inc oder seinen verbundenen Unternehmen.

Google ist eine Marke von Google LLC. Siri ist eine eingetragene Marke von Apple Inc.

Jegliche Verwendung dieser Marken von Signify erfolgt unter Lizenz.

Andere Marken und Handelsnamen sind die ihrer jeweiligen Eigentümer.

<span></span>
<b>SV</b>

**VARNING! Stäng av huvudströmmen och låt ljuskällorna svalna före byte, för att förhindra elektriska stötar och brännskador.**

**Trådlös specifikation:**
Trådlöst frekvensband (RF): 2 400–2 483,5 MHz
**Max. överförd effekt:**
Wi-Fi: max 20 dBm Bluetooth: max 10 dBm
Produkterna får inte användas med dimmer, använd WiZ för dimning. På/av-funktionalitet finns utan Wi-Fi-anslutning.

Härmed intygar Signify att radioustrüstningstypen smarta ljuskällor överensstämmer med direktiv 2014/53/EU(RED). Den fullständiga texten till EG-försäkran om överensstämmelse finns på följande internetadress: www.philips.com/lighting

Philips och Philips sköldemblem är registrerade varumärken som tillhör Koninklijke Philips NV.

Wi-Fi\* och Wi-Fi-CERTIFIED-logotypen är registrerade varumärken som tillhör Wi-Fi Alliance.

Wi-Fi-CERTIFIED™, WPA2™, WPA3™ är varumärken som tillhör Wi-Fi Alliance. Bluetooth®-ordet och -logotyperna är registrerade varumärken som tillhör Bluetooth SIG, INC.

Amazon, Alexa och alla relaterade logotyper är varumärken som tillhör Amazon.com, Inc eller dess dotterbolag. Google är ett varumärke som tillhör Google LLC. Siri är ett registrerat varumärke som tillhör Apple Inc.

All användning av sådana märken från Signify sker under licens. Andra varumärken och varunamn tillhör respektive ägare.

<span></span>
<b>IT</b>

**ATTENZIONE: prima della sostituzione, disattivate l'alimentazione e fare raffreddare la lampada per evitare scosse elettriche o ustioni.**

**Specifiche wireless:**
Banda di frequenza modalità RF wireless: 2.400 – 2.483,5 MHz
**Potenza massima trasmessa:**
Wi-Fi: max 20 dBm Bluetooth: max 10 dBm
I prodotti non devono essere utilizzati con dimmer, altrimenti utilizzare l'applicazione WiZ.
Funzionalità on/off disponibile senza connessione Wi-Fi.

Con la presente, Signify dichiara che lampade connesse è conforme alla direttiva sulle apparecchiature radio 2014/53/UE(RED). Il testo completo della dichiarazione di conformità UE è disponibile al seguente indirizzo Internet: www.philips.com/lighting

Philps e il Simbolo dello Scudo Philips sono marchi registrati di Koninklijke Philips NV.

Wi-Fi\* e il logo Wi-Fi CERTIFIED sono marchi registrati di Wi-Fi Alliance. Wi-Fi CERTIFIED™ e WPA2™, WPA3™ sono marchi registrati di Wi-Fi Alliance. Scritte e loghi The Bluetooth® sono marchi registrati di proprietà di Bluetooth SIG,INC.

Amazon, Alexa e tutti i relativi loghi sono marchi di Amazon.com, Inc. o delle proprie consociate.

Google è un marchio registrato Google LLC. Siri è un marchio registrato di Apple inc.

Qualsiasi utilizzo di tali marchi da parte di Signify è autorizzato dietro licenza. Altri marchi e nomi commerciali appartengono ai rispettivi proprietari.

<span></span>
<b>CS</b>

**VAROVÁNÍ: Před výměnou vypněte napájení a nechte světelný zdroj vychladnout. Předjeďte tím záshau elektrickým proudem nebo popálení.**

**Specifické bezdrátové komunikace:**
Radiofrekvenci pásmový rozsah bezdrátového režimu: 2 400–2483,5 MHz
**Maximální přenesený výkon:**

Wi-Fi: Max. 20 dBm Bluetooth: Max. 10 dBm

Produkt by se neměl používat společně se stmívači. K regulaci použijte aplikaci platformy WiZ.

Funkce vypnutí/zapnutí je k dispozici i bez připojení k siti Wi-Fi.

Společnost Signify tímto prohlašuje, že rádiové zařízení typu Chytré lampy je v souladu se směrnicí 2014/53/UE(RED). Úplné znění prohlášení o shodě EU je k dispozici na této internetové adrese: www.philips.com/lighting

Philips a znak/Logo Philips jsou registrované ochranné známky společnosti Koninklijke Philips N.V.

Wi-Fi\* a logo Wi-Fi CERTIFIED jsou registrované ochranné známky sružení Wi-Fi Alliance. Wi-Fi CERTIFIED™ a WPA2™, WPA3™ jsou ochranné známky sdružení Wi-Fi Alliance. Slovní ochranné známky a loga Bluetooth® jsou registrované ochranné známky ve vlastnictví společnosti Bluetooth SIG,INC.

Amazon, Alexa a veškerá související loga jsou ochranné známky společnosti Amazon.com,Inc a příduřených subjektů. Google je ochranná známka společnosti Google LLC. Siri je registrovaná ochranná známka společnosti Apple Inc.

Jakékoli použití těchto známek společností Signify je licencováno. Ostatní ochranné známky a obchodní názvy jsou majetkem příslušných vlastníků.

<span></span>
<b>DE</b>

**ACHTUNG: Vor dem Ersetzen die Netzstromversorgung ausschalten und die Lampe abkühlen lassen, um Stromschläge oder Verbren**



## UK PSTI Statement of Compliance

- a. WiZ / Philips product(s) contained in the box.
- b. Manufacturer Name & Address:  
Signify; I.B.R.S./C.C.R.I./Numéro 10461; 5600VB Eindhoven, the Netherlands  
Authorized Representative Name & Address:  
Signify Commercial UK Limited; Unit 2, Guildford Business Park,  
Guildford, Surrey, GU2 8XG, UK
- c. This statement of compliance is issued under the sole responsibility of the manufacturer: Signify
- d. The product(s) described above is(are) in conformity with the applicable security requirements in Schedule I of the Product Security and Telecommunications Infrastructure (Security Requirements for Relevant Connectable Products) Regulations 2023 (PSTI).
- e. Defined support period: 5 years,
- f. Signed for and on behalf of Signify:



Robert Sprutt; Compliance Manager UK&I

- g. Guildford UK; 29-Apr-2024

# PHILIPS

Connected by WiZ

Remote Control user manual

## Connected by WiZ

## Remote Control user manual

## Remote Control user manual

## Remote Control user manual

## Remote Control user manual

## Philips and the Philips Shield Emblem are registered trademarks of Koninklijke Philips N.V. and are used under license

## Philips and the Philips Shield Emblem are registered trademarks of Koninklijke Philips N.V. and are used under license

## Philips and the Philips Shield Emblem are registered trademarks of Koninklijke Philips N.V. and are used under license

## Philips and the Philips Shield Emblem are registered trademarks of Koninklijke Philips N.V. and are used under license

### Wat is de functie ervan?

De remote control maakt rechtstreekse bediening mogelijk van uw WiZ-lampen, zonder uw wifirouter te gebruiken. Het bedieningsbereik bedraagt ongeveer 15 meter in een normale binnenomgeving met scheidingswanden en muren. Zonder voorwerpen of obstakels tussen de afstandsbediening en de lamp kan deze afstand nog veel hoger zijn. De exacte afstand hangt af van de omringende omgeving, aangezien obstakels het signaal kunnen verzwakken.

### Belangrijke informatie

- Alleen voor binnengebruik. Probeer het product niet open te maken of te repareren (met uitzondering van het vervangen van batterijen).
- Uitsluitend bewaren op droge locaties.

- Alleen te gebruiken met de gespecificeerde batterijen; gebruik geen opaadbare batterijen; gebruik geen producten van verschillende merken of oude en nieuwe batterijen door elkaar; vervang lege batterijen tijdig.
- Deze afstandsbediening is geen speelgoed.

- Houd het product uit de buurt van water en warmtebronnen.

### Productgegevens

### Productgegevens

### Productgegevens

### Productgegevens

### Productgegevens

### Productgegevens

### Productgegevens

### Productgegevens

### Productgegevens

### Productgegevens

### Productgegevens

### Productgegevens

### Productgegevens

### Productgegevens

### Productgegevens

### Productgegevens

### Productgegevens

### Productgegevens

### Productgegevens

### Productgegevens

### Productgegevens

### Productgegevens

### Productgegevens

### Productgegevens

### Productgegevens

### Productgegevens

### Productgegevens

### Productgegevens

### Productgegevens

### Productgegevens

### Productgegevens

### Productgegevens

### Productgegevens

### Productgegevens

### Productgegevens

### Productgegevens

### Productgegevens

### Productgegevens

### Productgegevens

### Productgegevens

### Productgegevens

### Productgegevens

### EN

### What does it do?

The remote control enables a direct control of your WiZ Lights, without going through your WiFi router.

The control range is around 15 meters in a normal indoor environment with partitions and walls – it can even go up to way further with clear line of sight.

The exact distance depends on the surrounding environment as obstacles may weaken the signal.

The control range is around 15 meters in a normal indoor environment with partitions and walls – it can even go up to way further with clear line of sight.

The exact distance depends on the surrounding environment as obstacles may weaken the signal.

The control range is around 15 meters in a normal indoor environment with partitions and walls – it can even go up to way further with clear line of sight.

The exact distance depends on the surrounding environment as obstacles may weaken the signal.

The control range is around 15 meters in a normal indoor environment with partitions and walls – it can even go up to way further with clear line of sight.

The exact distance depends on the surrounding environment as obstacles may weaken the signal.

The control range is around 15 meters in a normal indoor environment with partitions and walls – it can even go up to way further with clear line of sight.

The exact distance depends on the surrounding environment as obstacles may weaken the signal.

The control range is around 15 meters in a normal indoor environment with partitions and walls – it can even go up to way further with clear line of sight.

The exact distance depends on the surrounding environment as obstacles may weaken the signal.

### Important information

- For indoor use only. Do not try to open or repair it (except battery replacement).
- Store in dry location only.

- Use only with specified batteries; do not use rechargeable batteries; do not use different brand or new / old batteries together; replace the exhausted batteries in time.
- This remote control is not a toy.

- Keep it away from water and heat source.

### Important information

### Important information

### Important information

### Important information

### Important information

### Important information

### Important information

### Important information

### Important information

### Important information

### Important information

### Important information

### Important information

### Important information

### Important information

### Important information

### Important information

### Important information

### Important information

### Important information

### Important information

### Important information

### Important information

### Important information

### Important information

### Important information

### Important information

### Important information

### Important information

### Important information

### Important information

### Important information

### Important information

### Important information

### Important information

### Important information

### Important information

### Important information

### Important information

### Important information

### Important information

### Important information

### Important information

### Important information

### Important information

### Important information

### Important information

### Important information

### Important information

### Important information

### Important information

### Important information

### Important information

### Important information

### Important information

### Important information

### Important information

### Important information

### Important information

### Important information

### Important information

### Important information

### Important information

### Important information

### Important information

### FR

### Fonction

Le remote control permet une commande directe de vos ampoules WiZ, sans passer par votre routeur WiFi.

La portée de commande est d'environ 15 mètres dans un environnement intérieur normal comportant partitions et murs. Elle peut être supérieure en champ libre. La distance exacte dépend de l'environnement ambiant, car des obstacles peuvent affaiblir le signal.

Le remote control permet une commande directe de vos ampoules WiZ, sans passer par votre routeur WiFi.

La portée de commande est d'environ 15 mètres dans un environnement intérieur normal comportant partitions et murs. Elle peut être supérieure en champ libre. La distance exacte dépend de l'environnement ambiant, car des obstacles peuvent affaiblir le signal.

Le remote control permet une commande directe de vos ampoules WiZ, sans passer par votre routeur WiFi.

La portée de commande est d'environ 15 mètres dans un environnement intérieur normal comportant partitions et murs. Elle peut être supérieure en champ libre. La distance exacte dépend de l'environnement ambiant, car des obstacles peuvent affaiblir le signal.

Le remote control permet une commande directe de vos ampoules WiZ, sans passer par votre routeur WiFi.

La portée de commande est d'environ 15 mètres dans un environnement intérieur normal comportant partitions et murs. Elle peut être supérieure en champ libre. La distance exacte dépend de l'environnement ambiant, car des obstacles peuvent affaiblir le signal.

Le remote control permet une commande directe de vos ampoules WiZ, sans passer par votre routeur WiFi.

La portée de commande est d'environ 15 mètres dans un environnement intérieur normal comportant partitions et murs. Elle peut être supérieure en champ libre. La distance exacte dépend de l'environnement ambiant, car des obstacles peuvent affaiblir le signal.

Le remote control permet une commande directe de vos ampoules WiZ, sans passer par votre routeur WiFi.

La portée de commande est d'environ 15 mètres dans un environnement intérieur normal comportant partitions et murs. Elle peut être supérieure en champ libre. La distance exacte dépend de l'environnement ambiant, car des obstacles peuvent affaiblir le signal.

Le remote control permet une commande directe de vos ampoules WiZ, sans passer par votre routeur WiFi.

### Important information

### Important information

### Important information

### Important information

### Important information

### Important information

### Important information

### Important information

### Important information

### Important information

### Important information

### Important information

### Important information

### Important information

### Important information

### Important information

### Important information

### Important information

### Important information

### Important information

### Important information

### Important information

### Important information

### Important information

### Important information

### Important information

### Important information

### Important information

### Important information

### Important information

### Important information

### Important information

### Important information

### Important information

### Important information

### Important information

### Important information

### Important information

### Important information

### Important information

### Important information

### Important information

### Important information

### Important information

### Important information

### Important information

### Important information

### Important information

### Important information

### Important information

### Important information

### Important information

### Important information

### Important information

### Important information

### Important information

### Important information

### Important information

### Important information

### Important information

### Important information

### Important information

### Important information

### Important information

### Important information

### Important information

### Important information

### Important information

### Important information

### Important information

### Important information

### Important information

### Important information

### Important information

### FR

### Fonction

Le remote control permet une commande directe de vos ampoules WiZ, sans passer par votre routeur WiFi.

La portée de commande est d'environ 15 mètres dans un environnement intérieur normal comportant partitions et murs. Elle peut être supérieure en champ libre. La distance exacte dépend de l'environnement ambiant, car des obstacles peuvent affaiblir le signal.

Le remote control permet une commande directe de vos ampoules WiZ, sans passer par votre routeur WiFi.

La portée de commande est d'environ 15 mètres dans un environnement intérieur normal comportant partitions et murs. Elle peut être supérieure en champ libre. La distance exacte dépend de l'environnement ambiant, car des obstacles peuvent affaiblir le signal.

Le remote control permet une commande directe de vos ampoules WiZ, sans passer par votre routeur WiFi.

La portée de commande est d'environ 15 mètres dans un environnement intérieur normal comportant partitions et murs. Elle peut être supérieure en champ libre. La distance exacte dépend de l'environnement ambiant, car des obstacles peuvent affaiblir le signal.

Le remote control permet une commande directe de vos ampoules WiZ, sans passer par votre routeur WiFi.

La portée de commande est d'environ 15 mètres dans un environnement intérieur normal comportant partitions et murs. Elle peut être supérieure en champ libre. La distance exacte dépend de l'environnement ambiant, car des obstacles peuvent affaiblir le signal.

Le remote control permet une commande directe de vos ampoules WiZ, sans passer par votre routeur WiFi.

La portée de commande est d'environ 15 mètres dans un environnement intérieur normal comportant partitions et murs. Elle peut être supérieure en champ libre. La distance exacte dépend de l'environnement ambiant, car des obstacles peuvent affaiblir le signal.

Le remote control permet une commande directe de vos ampoules WiZ, sans passer par votre routeur WiFi.

La portée de commande est d'environ 15 mètres dans un environnement intérieur normal comportant partitions et murs. Elle peut être supérieure en champ libre. La distance exacte dépend de l'environnement ambiant, car des obstacles peuvent affaiblir le signal.

Le remote control permet une commande directe de vos ampoules WiZ, sans passer par votre routeur WiFi.

### Important information

### Important information

### Important information

### Important information

### Important information

### Important information

### Important information

### Important information

### Important information

### Important information

### Important information

### Important information

### Important information

### Important information

### Important information

### Important information

### Important information

### Important information

### Important information

### Important information

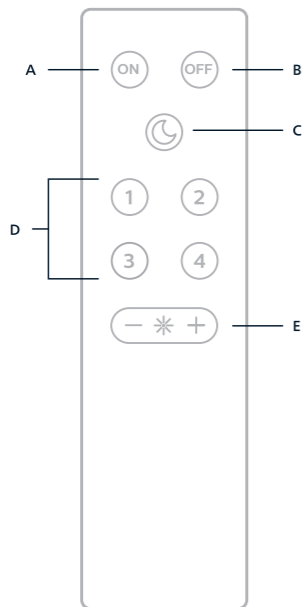
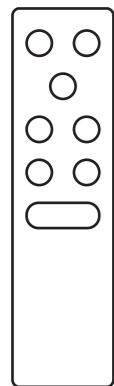
### Important information

### Important information

### Important information

### Important information





EN

- A - Turn lights ON
- B - Turn lights OFF
- C - Night light
- D - Favorite modes 1-4
- E - Brightness

ES

- A - Encender las luces
- B - Apagar las luces
- C - Luz nocturna
- D - Favorito 1-4
- E - Ajuste de luminosidad

IT

- A - Accendi le luci
- B - Spegni le luci
- C - Luce notturna
- D - Preferito 1-4
- E - Regolazione luminosità

DE

- A - Schalte die Lampen EIN
- B - Schalte die Lampen AUS
- C - Nachtlicht
- D - Favorit 1-4
- E - Helligkeitsanpassung

FR

- A - Allumer les lampes
- B - Éteindre les lampes
- C - Veilleuse
- D - Favoris 1-4
- E - Réglage de la luminosité

PT

- A - Acender as luzes
- B - Apagar as luzes
- C - Luz noturna
- D - Favorito 1-4
- E - Ajuste da luminosidade

Before starting the setup process, make sure at least 1 light in the room is turned on and connected to Wi-Fi.

### 1 Select room in the app

Press + on the top right corner and select "remote control".



### 2 Add remote control to room

Follow the on-screen steps in the app to complete setup.



### 3 Enjoy using the remote control

Quick and easy control of your lights.



**Notes:**

1. The remote control is attached to a single room and only controls the lights in that room. You can move the remote control in the app if you want it to control another room instead.
2. You can change the 4 favorites of the room in the app.

## Setup without app

If you just bought new lights and want to control them without connecting them to Wi-Fi, you can link them directly to the remote control. Make sure the lights are not already paired in the WIZ app before you do so.

### 1 Install your light

Turn off the light you want the remote control to control. Then turn it back on again.



### 2 Link remote control to light

Press the "ON" button 3 times in the first 10 seconds the light is turned back on.



### 3 Enjoy using the remote control

Quick and easy control of your lights.



**Notes:**

- If you pair your lights in the app, they will stop responding to the remote control they were previously linked to until you add the remote control to the room in the app.

DE

Stelle vor dem Setup-Prozess sicher, dass mindestens 1 Lampe im Raum eingeschaltet und mit dem WLAN verbunden ist.

### 1 Zimmer in der App auswählen

Drücke in der oberen rechten Ecke auf + und wähle „Fernbedienung“.



### 2 Fernbedienung zum Zimmer hinzufügen

Folge den Anweisungen im App-Display, um das Setup abzuschließen.



### 3 Viel Spaß beim Benutzen der Fernbedienung

Schnelle und einfache Lampensteuerung.



**Hinweis:**

1. Die Fernbedienung ist mit einem einzelnen Zimmer verbunden und steuert nur die Lampen in diesem Zimmer. Du kannst die Fernbedienung in der App verschieben, um stattdessen ein anderes Zimmer zu steuern.
2. Die 4 Favoriten des Zimmers lassen sich in der App ändern.

DE

## Einrichtung ohne App

Wenn Du neue Lampen gekauft hast und diese ohne WLAN steuern möchtest, kannst Du diese direkt mit der Fernbedienung verbinden. Vergewissere Dich zuvor, dass die Lampen noch nicht mit der WIZ App gekoppelt sind.

### 1 Installiere Deine Lampe

Schalte die Lampe aus, die Du mit der Fernbedienung steuern möchtest. Schalte die Lampe anschließend wieder ein.



### 2 Verbinde die Fernbedienung mit dem Licht

Drücke in den ersten 10 Sekunden nach Wiedereinschalten der Lampe die Taste „ON“ dreimal.



### 3 Viel Spaß beim Benutzen der Fernbedienung

Schnelle und einfache Lampensteuerung.



**Hinweis:**

- Wenn Du Deine Lampen in der App koppelst, reagieren diese nicht mehr auf die Fernbedienung, mit der sie zuvor verknüpft waren. Das geht erst wieder, wenn Du der Fernbedienung das Zimmer in der App hinzufügst.

ES

Antes de comenzar el proceso de configuración, asegúrese de que al menos una luz en la habitación esté encendida y conectada al Wi-Fi.

### 1 Selecciona habitación en la aplicación

Pulsa + en la esquina superior derecha y selecciona "Sensor de movimiento".



### 2 Añadir mando a distancia a la habitación

Sigue los pasos en pantalla de la aplicación para completar la configuración.



### 3 Disfruta usando el mando a distancia

Control rápido y sencillo de las luces.



**Notas:**

1. El control remoto está vinculado a una sola habitación y solo controla las luces en esa habitación. Puede mover el control remoto en la aplicación si desea que controle otra habitación en su lugar.
2. Puedes cambiar los 4 favoritos de la habitación en la aplicación.

## Configuración sin aplicación

Si acaba de comprar luces nuevas y desea controlarlas sin conectarlas al Wi-Fi, puede vincularlas directamente al control remoto. Asegúrese de que las luces no estén ya emparejadas en la aplicación Wiz antes de hacerlo.

### 1 Instale su luz



Apague la luz que quiere que controle el control remoto. Luego vuelva a encenderla.

### 2 Vincular el mando a distancia a la luz



Pulsa el botón "ON" tres veces en los primeros 10 segundos en que la luz se vuelve a encender.

### 3 Disfruta usando el mando a distancia



Control rápido y sencillo de las luces.

#### Notas:

Si empareja sus luces en la aplicación, dejarán de responder al control remoto al que estaban previamente vinculadas hasta que agregue el control remoto a la habitación en la aplicación.

## Installation sans application

Avant de commencer le processus de configuration, assurez-vous qu'au moins une lumière dans la pièce est allumée et connectée au Wi-Fi.

### 1 Sélectionnez la pièce dans l'application



Appuyez sur + dans le coin supérieur droit, puis sélectionnez « Motion Sensor ».

### 2 Ajouter une télécommande à la pièce



Suivez les instructions à l'écran pour effectuer la configuration.

### 3 Profitez de l'utilisation de la télécommande



Contrôlez rapidement et facilement vos lampes.

#### Remarques:

1. La télécommande est attachée à une seule pièce et ne contrôle que les lumières de cette pièce. Vous pouvez déplacer la télécommande dans l'application si vous voulez qu'elle contrôle une autre pièce à la place.
2. Vous pouvez modifier les 4 favoris de la pièce dans l'application.

## Installation sans application

Si vous venez d'acheter de nouvelles lumières et souhaitez les contrôler sans les connecter au Wi-Fi, vous pouvez les lier directement à la télécommande. Assurez-vous que les lumières ne sont pas déjà appariées dans l'application Wiz avant de le faire.

### 1 Installez votre lumière



Éteignez la lumière que vous voulez que la télécommande contrôle. Puis rallumez-la.

### 2 Relier la télécommande à la lumière



Appuyez trois fois sur le bouton « ON » au cours des 10 premières secondes après avoir rallumé la lampe.

### 3 Profitez de l'utilisation de la télécommande



Contrôlez rapidement et facilement vos lampes.

#### Remarques:

Si vous appariez vos lumières dans l'application, elles cesseront de répondre à la télécommande à laquelle elles étaient précédemment liées jusqu'à ce que vous ajoutiez la télécommande à la pièce dans l'application.

## Configurazione senza app

Prima di avviare il processo di configurazione, assicurati che almeno una luce nella stanza sia accesa e connessa al Wi-Fi.

### 1 Seleziona la stanza nell'app



Premi + nell'angolo in alto a destra e seleziona "Sensore di movimento".

### 2 Aggiungi il telecomando alla stanza



Segui i passaggi sullo schermo nell'app per completare la configurazione.

### 3 Divertiti usando il telecomando



Controlla le tue luci in modo semplice e veloce.

#### Note:

1. Il telecomando è collegato a una sola stanza e controlla solo la luce in quella stanza. Puoi spostare il telecomando nell'app se desideri che controlli un'altra stanza.
2. Puoi modificare i 4 preferiti della stanza nell'app.

## Configurazione senza app

Se hai appena acquistato nuove luci e desideri controllarle senza collegarle al Wi-Fi, puoi collegarle direttamente al telecomando. Assicurati che le luci non siano già accoppiate nell'app Wiz prima di farlo.

### 1 Installa la tua luce



Spegni la luce che il telecomando deve controllare. Poi riaccendila.

### 2 Collega il telecomando alla luce



Premi "ON" 3 volte nei primi 10 secondi dopo che la luce si è accesa.

### 3 Divertiti usando il telecomando



Controlla le tue luci in modo semplice e veloce.

#### Note:

Se abbinai le tue luci nell'app, non risponderanno più al telecomando a cui erano precedentemente collegate fino a quando non aggiungi il telecomando alla stanza nell'app.

## Configuração sem aplicativo

Se você acabou de comprar novas luzes e deseja controlá-las sem conectá-las ao Wi-Fi, pode vinculá-las diretamente ao controle remoto. Certifique-se de que as luzes não estejam já emparelhadas no aplicativo Wiz antes de fazer isso.

### 1 Instale sua luz



Desligue a luz que o controle remoto deve controlar. Em seguida, ligue-a novamente.

### 2 Conecte o controle remoto à luz



Prima o botão "ON" 3 vezes nos primeiros 10 segundos depois de voltar a acender a luz.

### 3 Aproveite o uso do controle remoto



Controle rápido e fácil das luzes.

#### Notas:

Se você emparelhar suas luzes no aplicativo, elas não responderão mais ao controle remoto ao qual estavam anteriormente vinculadas até que você adicione o controle remoto ao cômodo no aplicativo.

Antes de iniciar o processo de configuração, certifique-se de que pelo menos uma luz na sala esteja acesa e conectada ao Wi-Fi.

### 1 Selecione a sala no aplicativo



Prima + no canto superior direito e selecione "Sensor de movimento".

### 2 Adicionar controle remoto ao ambiente



Siga os passos apresentados no ecrã da aplicação para concluir a configuração.

### 3 Aproveite o uso do controle remoto



Controle rápido e fácil das luzes.

#### Notas:

1. O controle remoto está vinculado a um único cômodo e controla apenas a luz nesse cômodo. Você pode mover o controle remoto no aplicativo se quiser que ele controle outro cômodo.
2. Pode alterar as 4 opções favoritas da divisão na aplicação.