

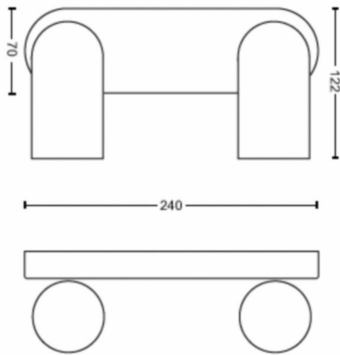
# PHILIPS

Spoturi de plafon/  
perete Pongee, 2

Spoturi pentru tavan/  
perete

Fără bec

Negru



50582/30/PN



## Trăiește cu bucurie momentul

Această gamă my Living Contemporary de la Philips este o gamă de spoturi cu siluete elegante și lumină de înaltă calitate care se potrivește gusturilor, tendințelor și stilurilor de viață de astăzi.

### Caracteristici speciale

- Spot reglabil
- Fasciculul luminos perfect pentru iluminare de accent

### Proiectată pentru biroul dvs. de acasă

- Pentru orice cameră din casa dvs.
- Forme naturale și care pot fi recunoscute

### Concepută pentru camera de zi și dormitor

- Materiale de calitate înaltă



# Repere

## Spot reglabil



Direcțională lumina în zona dorită prin simpla rotire sau înclinare a spotului.

## Perfect pentru iluminatul de evidențiere

Fascicul luminos perfect pentru iluminare de accentuare. Acest spot luminos Philips dispune de un fascicul luminos perfect pentru o lumină de accentuare (becul GU10 nu este inclus). Cu acesta poți scoate în evidență orice detaliu sau articol din locuința ta.

## Pentru orice cameră din casa dvs.

Complet funcțional și, în același timp, foarte elegant, acest spot luminos Philips va aduce o notă decorativă camerelor din casa dvs.

## Forme naturale și care pot fi recunoscute

Tranzițiile fine și liniile curbate definesc aspectul fără vârstă al spoturilor myLiving de la Philips. Practice și elegante, spoturile myLiving sunt neagresive și se integrează perfect într-un interior contemporan.

## Materiale de calitate înaltă

Această lampă este sculptată din modele stratificate cu materiale de înaltă calitate și cu finisaje superioare. Acestea asigură un produs rezistent și durabil, care îți va îmbunătăți locuința pentru mulți ani de acum înainte.

# Specificații

## Caracteristicile unui bec

- Domeniu de utilizare: Interior

## Design și finisaj

- Culoare: Negru
- Material: Metal

## Protecția mediului

- Scoaterea din uz a produsului: La sfârșitul duratei de viață (economice), aruncați produsul conform regulilor locale și nu împreună cu deșeurile menajere obișnuite. Eliminarea corespunzătoare a produsului va ajuta la prevenirea consecințelor potențiale negative pentru mediu și sănătatea umană.

## Caracteristici/accesorii suplimentare incluse

- Montare click!FIX: Da
- LED integrat: Nu

## Diverse

- Concepută special pentru: Bucătărie, Dormitor, Living, Camera de zi, Birou, Sală
- Stil: Contemporan
- Tip: Spoturi pentru tavan/perete
- EyeComfort: Nu

## Dimensiunile și greutatea produsului

- Greutate netă: 0,670 kg
- Înălțime totală: 82 mm
- Lungime totală: 240 mm
- Lățime totală: 122 mm

## Service

- Garanție: 2 ani

**Specifica ii tehnice**

- Flux luminos total al instalației de iluminat: No bulb included
- Tehnologie bec: LED
- Alimentare de la rețea: AC 220-240
- Clasa energetică a sursei de lumină incluse: fără bec inclus
- Soclu/fasung: GU10
- Puterea becului inclus: 5.5W
- Putere maximă a becului de înlocuire: 5,5
- Cod IP: IP20
- Clasa de protecție: Clasa I - Împământat
- Sursă de lumină înlocuibilă: Da
- Număr de surse de lumină: 2

**Bec**

- Posibilitate upgrade software: Nu

**Ce este acceptat?**

- Compatibil cu caracteristica Efecte: No
- Perioadă de asistență definită: Not applicable
- Sisteme de operare compatibile: Nu se aplică
- Protocol de comunicare: Nu se aplică

**Dimensiunile și greutatea ambalajului**

- EAN/UPC - produs: 8718696164815
- Greutate netă: 0,67 kg
- Greutate brută: 0,88 kg
- Înălțime: 11,7 cm
- Lungime: 11,5 cm
- Lățime: 33,4 cm



Data apariției: 2026-06-10  
Versiune: 0.719

© 2026 Signify Holding. Toate drepturile rezervate. Signify nu oferă nicio reprezentare sau garanție în privința preciziei informațiilor incluse prin prezenta și nu poate purta responsabilitatea niciunei acțiuni corelate. Informațiile prezentate în acest document nu sunt menite să fie oferte comerciale sau să facă parte dintr-o ofertă sau un contract, în afara cazului în care Signify consimte altceva. Philips și emblema scut Philips sunt mărci înregistrate ale Koninklijke Philips N.V.

[www.lighting.philips.com](http://www.lighting.philips.com)