

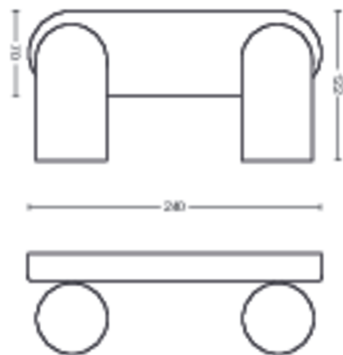
PHILIPS

Потолочный/настенный
светильник акцентного
освещения Pongee, 2 шт.

Потолочные/настенные
светильники акцентного
освещения

Без лампы

Черный



50582/30/PN



Наслаждайтесь МОМЕНТОМ

Ассортимент элегантных и качественных светильников акцентного освещения my Living Contemporary соответствует современному образу жизни, актуальным вкусам и тенденциям.

Особые свойства

- Регулируемый держатель лампы акцентного освещения
- Идеальный световой пучок для акцентного освещения

Разработано для домашнего офиса

- Для любой комнаты в вашем доме
- Естественные и узнаваемые формы

Специально для гостиной и спальни

- Высококачественные материалы



Особенности

Регулируемый держатель лампы акцентного освещения



Чтобы направить свет в нужное место, держатель лампы акцентного освещения можно регулировать, поворачивать и наклонять.

Идеально подходит для акцентного освещения

Идеальный световой пучок для акцентного освещения. Этот светильник Philips идеально подходит для акцентного освещения (лампа GU10 продается отдельно). Направленный свет подчеркнет любую деталь интерьера.

Для любой комнаты в вашем доме

Функциональный и элегантный светильник акцентного освещения Philips украсит любую комнату.

Естественные и узнаваемые формы

Благодаря плавным переходам и сглаженным линиям дизайн светильников myLiving от Philips всегда актуален. Практичные и элегантные светильники акцентного освещения myLiving не бросаются в глаза и идеально впишутся в современный интерьер.

Высококачественные материалы

Лампа изготовлена из высококачественных материалов с превосходной отделкой. Этот надежный и долговечный продукт обеспечит комфортную атмосферу и освещение вашего дома на протяжении долгих лет.

Технические характеристики

характеристики лампы

- Предусмотренное применение: Внутреннее освещение

Дизайн и отделка

- цвет: черный
- Материал: Металл

Взаимодействие с окружающей средой

- Disposal of the product: По окончании (экономического) срока службы утилизируйте это изделие в соответствии с местными правилами, а не выбрасывайте его вместе с бытовыми отходами. Правильная утилизация отслужившего изделия поможет уменьшить негативные последствия для окружающей среды и здоровья людей.

Дополнительные функции/аксессуары в комплекте

- Регулируемый держатель лампы: Да
- Крепление click!FIX: Да

Прочее

- Специально созданы для: Спальня, Гостиная, Столовая, Кухня, Домашний офис, Коридор
- Стиль: Современный
- Тип: Потолочные/настенные светильники акцентного освещения
- EyeComfort: нет

Размеры и вес изделия

- Масса нетто: 0,670 kg
- Высота: 8,2 см
- Длина: 24 см
- Ширина: 12,2 см

Обслуживание

- Гарантия: 2 года

Технические характеристики

- Общий световой поток светильника:
No bulb included
- Электропитание: 220–240 пер. тока
- Светодиод: нет
- Класс энергопотребления источника света, входящего в комплект: лампа не входит в комплект
- Источник света/цоколь: GU10
- Мощность лампы, поставляемой в комплекте: 5.5W
- Максимальная мощность сменной лампы: 5.5 W
- Код IP: IP20

- Класс защиты: Класс I
- Заменяемый источник света: Да
- Количество источников света: 2

Размеры и масса упаковки

- EAN/UPC — продукт: 8718696164815
- Масса нетто: 0,67 kg
- Масса брутто: 0,88 kg
- Высота: 11,7 см
- Длина: 11,5 см
- Ширина: 33,4 см
- Номер материала (12NC):
915005531001



Дата выпуска: 2024-07-15
Версия: 0.591

© 2024 Signify Holding. Все права защищены. Signify никоим образом не гарантирует точность и полноту представленной здесь информации и не несет ответственности за любые действия, совершенные в этой связи. Информация, представленная в данном документе, не является коммерческим предложением и не является частью какого-либо предложения или контракта, если иное не подтверждено Signify. Philips и логотип Philips являются зарегистрированными товарными знаками компании Koninklijke Philips N.V.

www.lighting.philips.com