

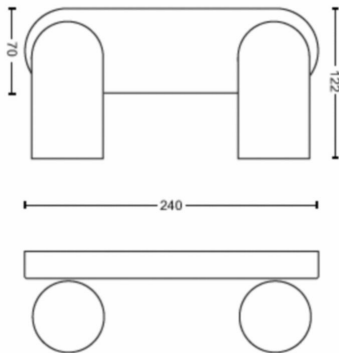
PHILIPS

Стельовий/настінний
точковий світильник
Pongee, 2 шт.

Стельові / настінні точкові
світильники

Лампа не постачається

Білий



50582/31/PN



Насолоджуйтесь МОМЕНТОМ

Philips my Living Contemporary — це серія точкових світильників із елегантним виглядом і високоякісним світлом, які відповідають сучасним смакам, тенденціям і способам життя.

Особливі характеристики

- Регульований точковий рефлектор
- Ідеальний пучок світла для спрямованого освітлення

Створено для вашого домашнього офісу

- Для будь-якої кімнати у вашому інтер'єрі
- Природні й впізнавані форми

Розроблено спеціально для вашої вітальні та спальні

- Високоякісні матеріали



Найважливіше

Регульований точковий рефлектор



Спрямуйте світло, куди забажаєте, просто регулюючи, обертаючи або нахилиючи точковий рефлектор лампи.

Ідеальні для спрямованого освітлення

Ідеальний пучок світла для спрямованого освітлення. Цей точковий світильник Philips має ідеальний пучок світла для спрямованого освітлення (лампа GU10 не входить до комплекту). За допомогою комплекту освітлення ви можете підкреслити будь-яку деталь або особливість свого інтер'єру.

Для будь-якої кімнати у вашому інтер'єрі

Повністю функціональний і водночас дуже елегантний, цей точковий світильник Philips прикрасить будь-яку кімнату у вашому домі.

Природні й впізнавані форми

М'які переходи та вигнуті лінії визначають невіддільний часу вигляд світильників myLiving від Philips. Практичні та елегантні, точкові світильники myLiving ненав'язливі та ідеально вписуються в будь-який сучасний інтер'єр.

Високоякісні матеріали

Цю лампу створено з багатшарових візерунків із високоякісних матеріалів із якісною обробкою поверхні. Це гарантує надійний виріб із тривалим терміном використання, який покращуватиме атмосферу вашої домівки протягом тривалого періоду.

Характеристики

Характеристики лампи

- Цільове призначення: Використання всередині приміщень

Дизайн та оздоблення

- Колір: Білий
- Матеріал: Метал

Характеристики середовища

- Утилізація виробу: Після закінчення (економічного) терміну служби утилізуйте виріб відповідно до місцевих правил і не викидайте виріб зі звичайними побутовими відходами. Належна утилізація вашого пристрою допоможе запобігти негативному впливу на довкілля та здоров'я людей.

Додаткова функція/аксесуар у комплекті

- Кріплення click!FIX: Так
- З вбудованими світлодіодами: Ні

Різне

- Розроблено спеціально для: Кухня, Спальня, Їдальня, Вітальня, Офіс, Зала
- Стиль: Сучасний
- Тип: Стельові / настінні точкові світильники
- Комфорт для очей: Ні

Розміри та вага продукту

- Вага нетто: 0,670 kg
- Загальна висота: 82 mm
- Загальна довжина: 240 mm
- Загальна ширина: 122 mm

Обслуговування

- Гарантія: 2 роки

Технічні характеристики

- Сумарна інтенсивність світлового потоку: No bulb included
- Технологія лампи: СВІТЛОДІОДНА
- Електромережа: Змінний струм: 220–240
- Клас енергоспоживання джерела світла з комплекту: без лампи в комплекті
- Патрон/цоколь: GU10
- Потужність лампи у комплекті: 5.5W
- Максимальна потужність лампи на заміну: 5,5
- Клас захисту IP: IP20
- Клас захисту: Клас I – заземлений
- Змінне джерело світла: Так
- Кількість джерел світла: 2

Лампа

- Можливе оновлення прогр. забезпечення: Ні

Що підтримується

- Сумісність із функцією "Ефекти": No
- Визначений період підтримки: Not applicable

Розміри та вага в упаковці

- EAN/UPC – виріб: 8718696164792
- Вага нетто: 0,67 kg
- Вага брутто: 0,88 kg
- Висота: 11,7 cm
- Довжина: 11,5 cm
- Ширина: 33,4 cm



Дата виходу: 2026-05-30
Версія: 0.758

© 2026 Signify Holding. Усі права захищено. Компанія Signify не дає будь-яких запевнень, пояснень чи гарантій щодо точності або повноти інформації, що міститься в цьому документі, і не несе відповідальності за будь-які дії щодо цього. Інформацію, представлену в даному документі, не слід розглядати як будь-яку комерційну пропозицію. Вона не є частиною будь-якої пропозиції або контракту, якщо інше не обумовлено Signify. Philips та емблема на щиті Philips — це зареєстровані торгівельні марки, що належать компанії Koninklijke Philips N.V.

www.lighting.philips.com