

PHILIPS

Настінне кріплення

ProjectLine

Кругла форма

Природне біле світло 4000 К

1400 люмен

PHILIPS

ProjectLine

LED wall mount

1400
lumens

15W

4000K

LED

35,000h
IP65

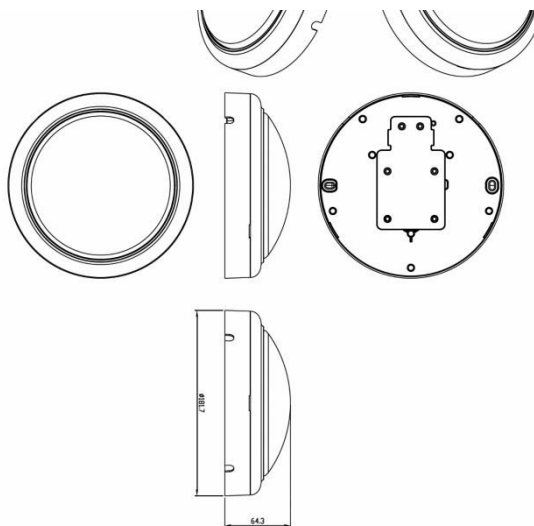
REAL
PRO'S

REAL
QUALITY



Professional quality for your project

8719514954311



Професійна якість для ваших проєктів

LED настінний світильник професійної якості (для приміщень) з високою енергоефективністю. Настінний світильник ProjectLine є енергозберігаючим і може встановлюватися на стінах і стелі. Ідеально підходить для коридорів, (громадських) вхідних зон, освітлення ганків і сходів та безпечного освітлення завдяки природному білому світлу.

Раціональний вибір

- Заощаджуйте енергію з тої миті, як клацнете вимикачем

Обирайте для високоякісного освітлення

- Ви можете довіряти тому, що вказано на пакуванні виробів Philips

Надійність

- Тривалий строк служби – до 35 000 годин

Найважливіше

Енергоефективність

Усі енергозберігаючі лампи Philips заощаджують енергію з моменту, коли ви клацнете вимикачем. Протягом строку своєї служби вони споживають менше кВт-годин електроенергії, тому й рахунки за світло приходять менші. Рівень економії енергії залежить від типу лампи та використаної технології.

Надійна якість

Philips дотримується своїх обіцянок щодо продуктивності ламп. Ви можете бути впевнені, що на пакуванні виробів Philips правильно вказано інформацію про світловий потік, строк служби й еквівалентну потужність ламп розжарювання у ватах.

Тривалий строк служби – до 35 000 годин

Світлодіодна технологія Philips збільшує строк роботи виробів до 35 000 годин.

Характеристики

Дизайн та оздоблення

- Колір: Білий
- Матеріал: ПВХ
- Покриття кришки об'єктива: Матово-білий
- Матеріал світлорозсіювача: Полікарбонат

Надійність

- Діапазон температури довкілля: від -20 °C до +40 °C

Додаткова функція/аксесуар у комплекті

- З вбудованими світлодіодами: Так

Характеристики світла

- Кут розсіювання променю: 110
- Індекс якості кольоропередачі (CRI): 80
- Допустиме відхилення світлового потоку: +/-10%
- Код кольору: 840 нейтральний білий
- Постійний світловий потік: Ні
- Корельована колірна температура (ном.): 4000
- Початкова колірність: (0.38,0.38) SDCM <6
- Заміна джерела світла: Ні
- Розширення променю світла світильника: 110°
- Світловий потік: 1 400
- Максимальний рівень зменшення яскравості: Не застосовується
- Матеріал оптичного пристрою: Полікарбонат
- Тип оптичного пристрою: Широкий промінь
- Робоча температура довкілля Tq: 25 °C
- Насичений червоний колір (R9): <50
- Міра видимості стробоскопічного ефекту (SVM): 1,6
- Світловіддача (номінальна) (ном.): 90
- Узагальнений показник засліплення CEN: Not applicable

Різне

- Розроблено спеціально для: Сад, Patio, Готель, Ресторан
- Додаткові функції: ProjectLine, Водостійкість

Інші характеристики

- Знак CE: Так
- Відповідає стандартам європейської директиви RoHS: Так
- Фотобіологічний ризик: Photobiological risk group 0 @200mm to EN62778
- Специфікація фотобіологічного ризику: 0,2 m

Потужність

- Вхідна напруга: Від 220 до 240
- Пусковий струм: 8
- Час впуску: 1,2
- Коефіцієнт потужності (частка): 0.7

Споживання енергії

- Живлення: 15
- Допуск споживання енергії: +/-10%

Розміри та вага продукту

- Загальна висота: 66

Обслуговування

- Гарантія: 3 роки

Технічні характеристики

- Діаметр: 182 mm
- Технологія лампи: СВІТЛОДІОДНА
- Клас захисту IP: IP65
- Клас захисту: Клас II – подвійна ізоляція
- Підключення: З'єднувальна коробка з гвинтовим з'єднанням на 2-полюси
- Інтенсивність відмов механізму керування за середнього терміну служби 35 000 год: 5
- З регульованою яскравістю: Ні
- Драйвер / блок живлення / трансформатор: –
- Драйвер входить у комплект: Так
- Позначка займистості: Для кріплення на звичайно займисті поверхні
- Значення мерехтіння (PstLM) – значення мерехтіння відповідно до EN 61000-3-3: 1
- Випробування на займання: Температура 650 °C, тривалість 30 с
- Частота мережі: 50 or 60
- Код захисту від механічного впливу: IK06 | 1 Дж
- Кількість розподільних коробок: 1 шт.
- Кількість виробів у MCB (16 A, тип B): 10
- Підходить для довільного перемикачання: Так

Лампа

- Можливе оновлення прогр. забезпечення: Ні

Що підтримується

- Сумісність із функцією "Ефекти": No
- Визначений період підтримки: Not applicable

Розміри та вага в упаковці

- EAN/UPC – виріб: 8719514954311
- Вага нетто: 0,39 kg
- Вага брутто: 0,46 kg
- Висота: 7,2 cm
- Довжина: 18,4 cm
- Ширина: 18,4 cm



Дата виходу: 2026-06-03
Версія: 0.274

© 2026 Signify Holding. Усі права захищено. Компанія Signify не дає будь-яких запевнень, пояснень чи гарантій щодо точності або повноти інформації, що міститься в цьому документі, і не несе відповідальності за будь-які дії щодо цього. Інформацію, представлену в даному документі, не слід розглядати як будь-яку комерційну пропозицію. Вона не є частиною будь-якої пропозиції або контракту, якщо інше не обумовлено Signify. Philips та емблема на щиті Philips — це зареєстровані торговельні марки, що належать компанії Koninklijke Philips N.V.

www.lighting.philips.com